

AUTOMATISMI PER PORTE A BATTENTE  
*SWING DOOR OPERATORS*

**SWINGO** AUTOMATISMO PER PORTE A BATTENTE.  
SWING DOORS OPERATOR

SWINGO associa un ricercato ed innovativo design ad una naturale robustezza, ideale per gli utilizzi intensivi. Silenziosità e compattezza unite alla facilità di installazione rendono il prodotto ideale per gli impieghi più disparati. Importante ed innovativo il dispositivo di sicurezza integrato brevettato da Sesamo. Opportune scelte di materiali e l'utilizzo delle soluzioni tecnologiche più avanzate eliminano le vibrazioni e la trasmissione dei rumori in modo da rendere il funzionamento altamente silenzioso. La sofisticata elettronica fornisce all'installatore gli strumenti necessari ad ottenere elevate possibilità di personalizzazione o di diagnosi in fase di manutenzione. Grazie ai suoi ingombri ridotti e al suo design armonico SWINGO risulta essere compatibile con molteplici contesti di arredamento ed indicato per l'utilizzo residenziale.

*Swingo is a compact swing operator that combines an elegant, innovative design with a natural strength and is ideal intensive use. Silent, compact and easy to install, this product is suitable for a large variety of uses. A very important and innovative feature is the built-in safety device patented by Sesamo. Appropriate choices of materials and the use of the most advanced technological solutions eliminate vibrations and the transmission of noise making the operation very silent. Its sophisticated electronic components provide the installer the necessary tools for many customised solutions or for diagnosis when carrying out maintenance operations. Thanks to its small size and its harmonious design, SWINGO is suitable in multiple contexts and furnishings as well as for residential use.*



MODULO ORDINAZIONE  
ORDER FORM

AUTOMATISMI PER PORTE BATTENTI  
OPERATORS FOR SWINGING DOORS

SWINGO

Ord.n°: \_\_\_\_\_  
Order No: \_\_\_\_\_  
Cod.Cliente: \_\_\_\_\_  
Customer Code: \_\_\_\_\_

Dati Cliente  
Customer Data

Cliente: \_\_\_\_\_  
Customer: \_\_\_\_\_  
Indirizzo: \_\_\_\_\_ CAP: \_\_\_\_\_ Città: \_\_\_\_\_ Prov: \_\_\_\_\_  
Address: \_\_\_\_\_ Zip Code: \_\_\_\_\_ City: \_\_\_\_\_ Province: \_\_\_\_\_  
Tel: \_\_\_\_\_ email: \_\_\_\_\_ Stato: \_\_\_\_\_  
Phone: \_\_\_\_\_ email: \_\_\_\_\_ Country: \_\_\_\_\_

Tipologia Automatismo  
Model of operator

- 1 Anta con apertura a destra  
1 Wing - open right
- 1 Anta con apertura a sinistra  
1 Wing - open left
- 2 Ante  
2 Wings

Automatismo Standard  
Standard operator

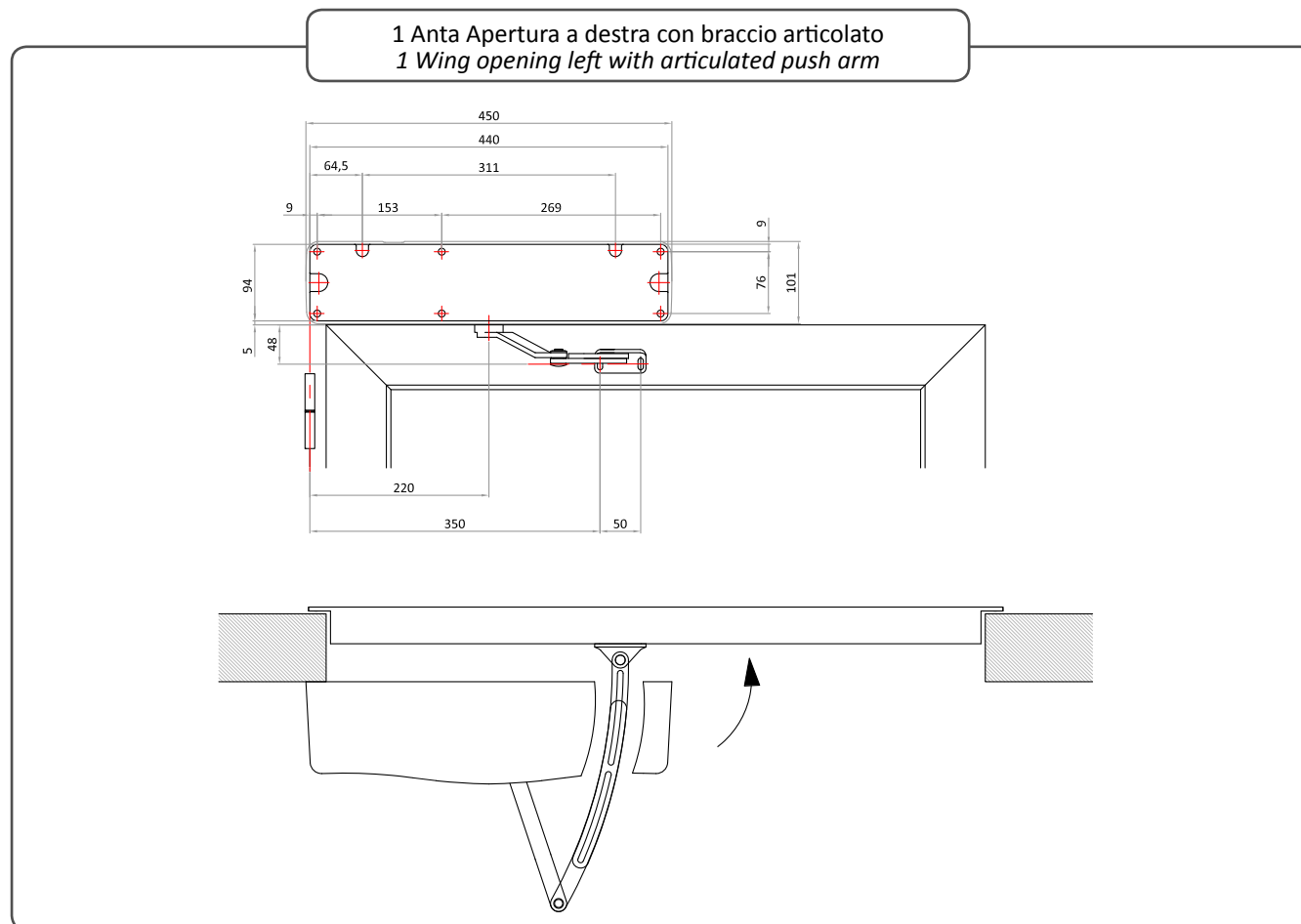
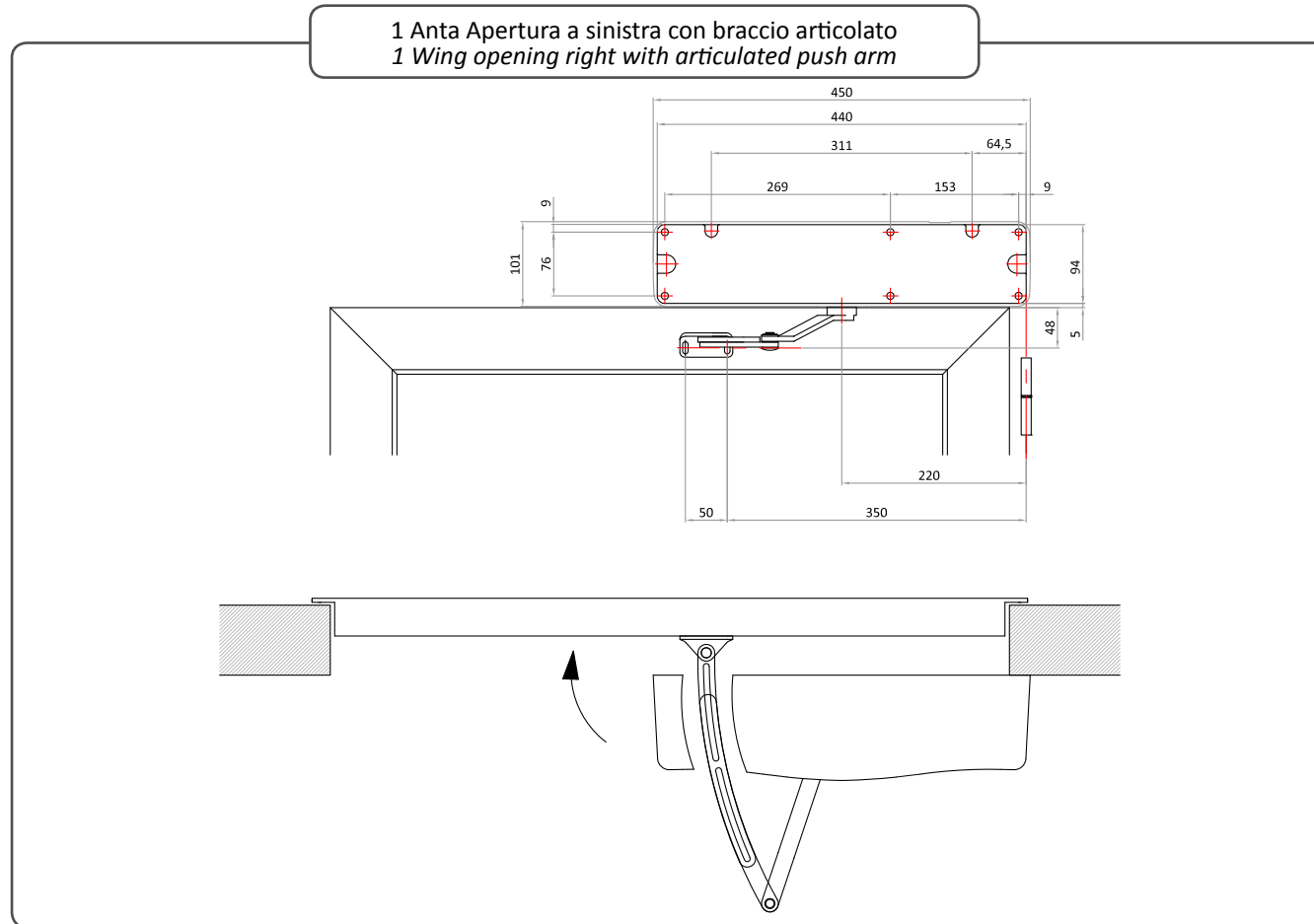
Modello:  SWINGO Black  SWINGO Silver  
Model: \_\_\_\_\_  
Codice Automatismo: \_\_\_\_\_  
Operator Code: \_\_\_\_\_  
Codice Braccio: \_\_\_\_\_  
Arm Code: \_\_\_\_\_

Accessori Installati  
Accessories

- Distanziale Braccio  
Arm Exention
- Staffa di fissaggio opzionale.  
Optional adapter plate.
- Selettore logiche base  
Basic logics selector
- Accessori aggiunti all'ordine:  
Other accessories: \_\_\_\_\_  
\_\_\_\_\_  
\_\_\_\_\_  
\_\_\_\_\_

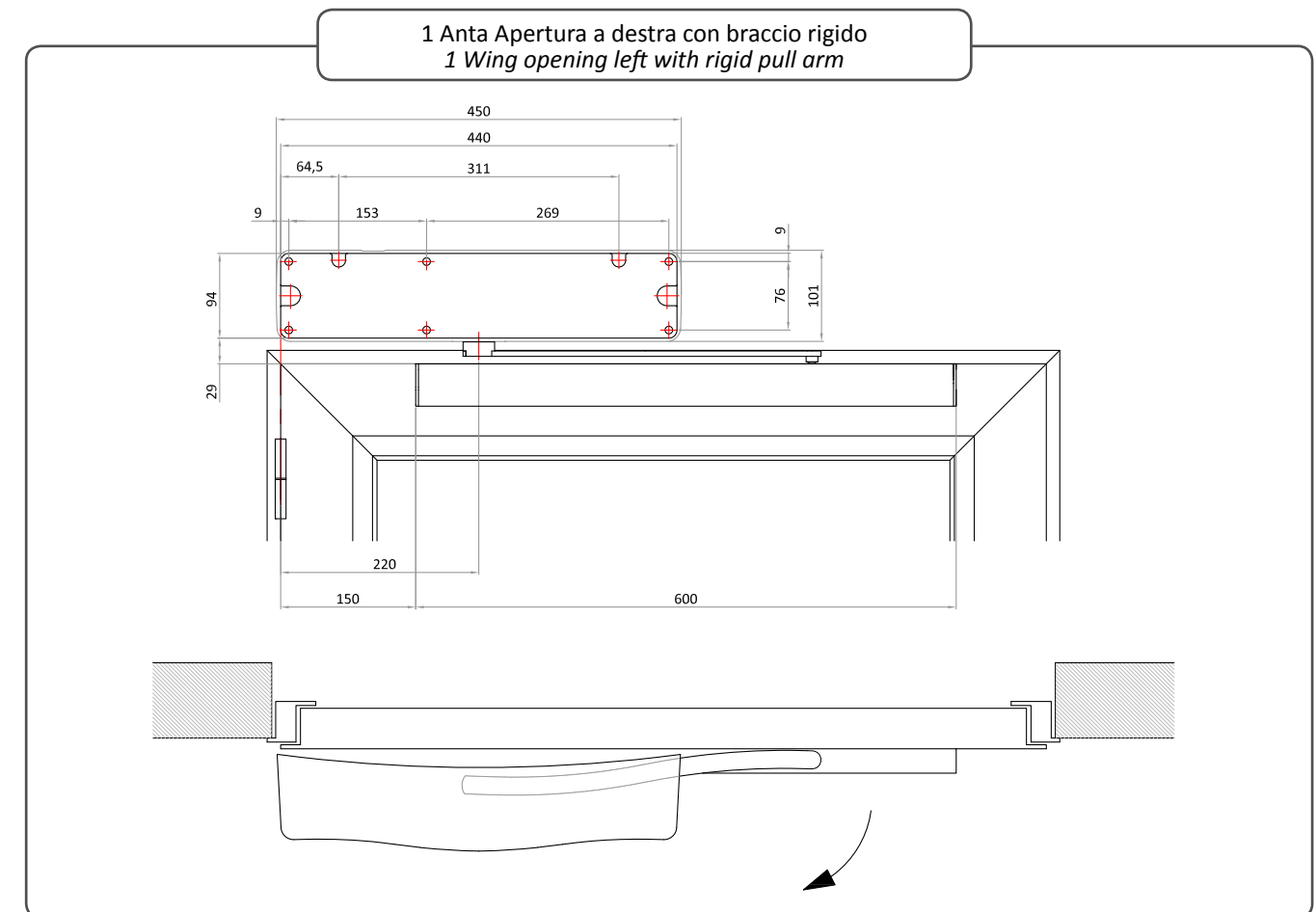
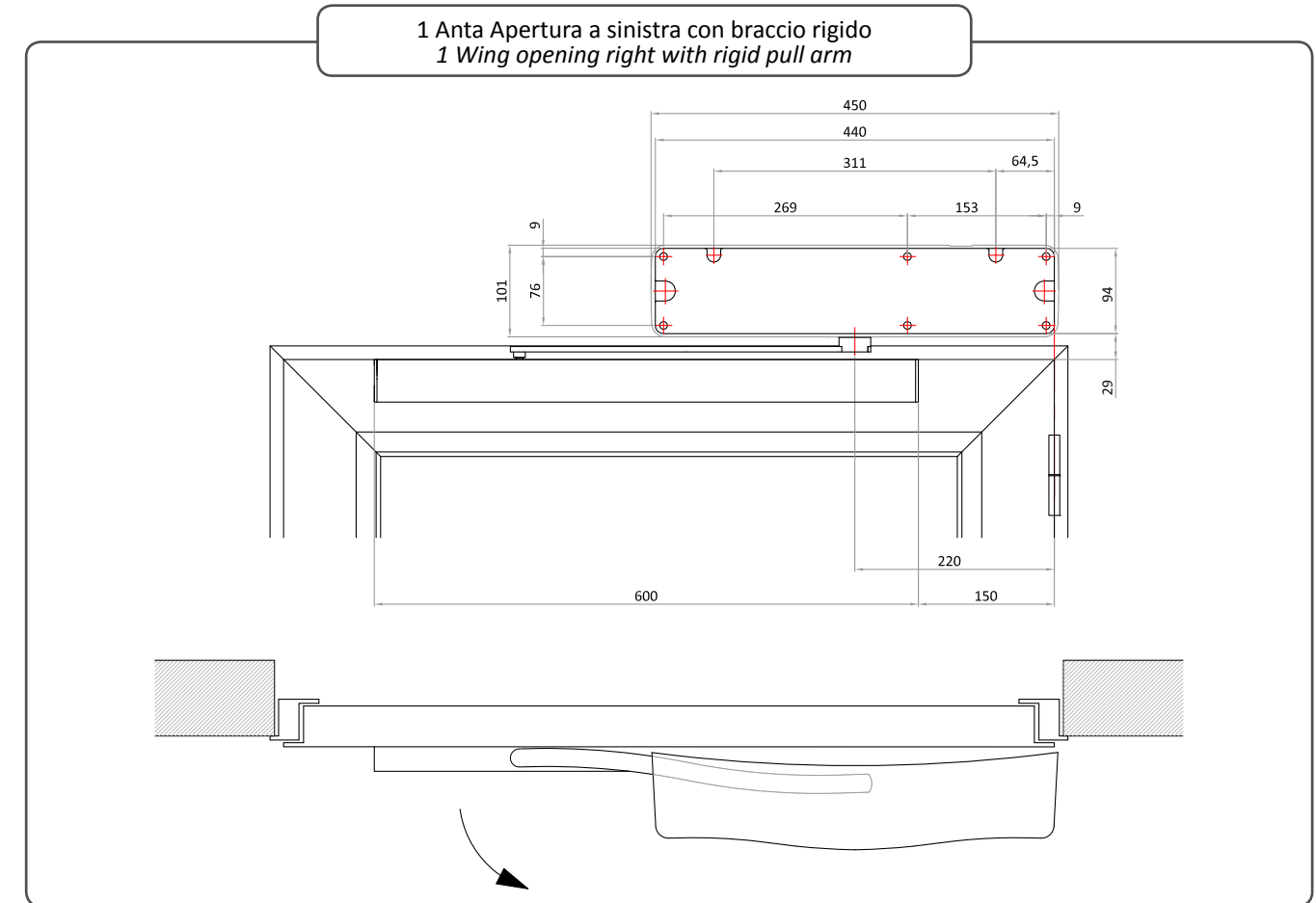
Per gli accessori disponibili vedere a pag. 117  
For the available accessories see pages 117

DEFINIZIONE SENSO DI APERTURA | DEFINITION OPENING DIRECTION  
E POSIZIONAMENTO | AND POSITIONING



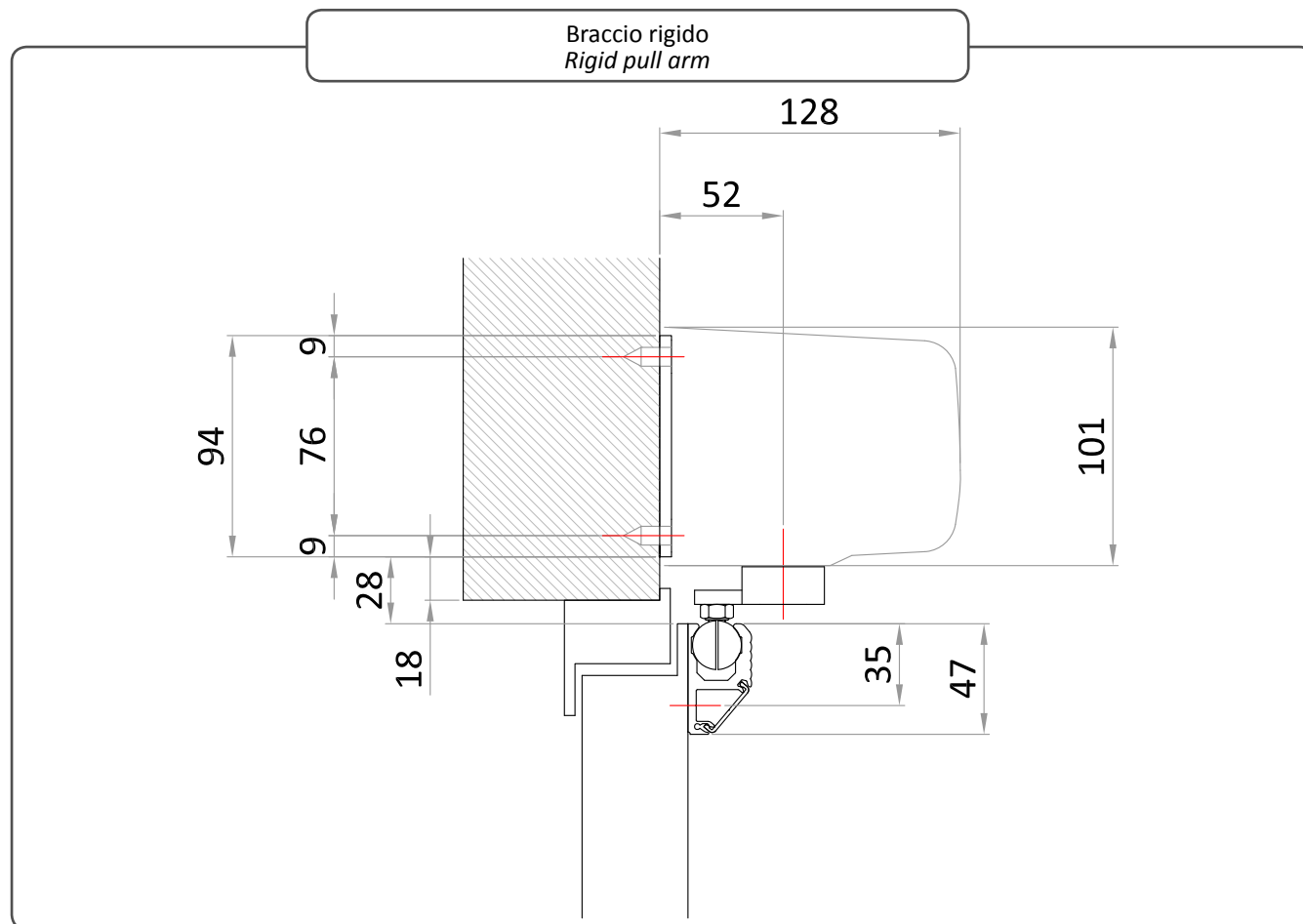
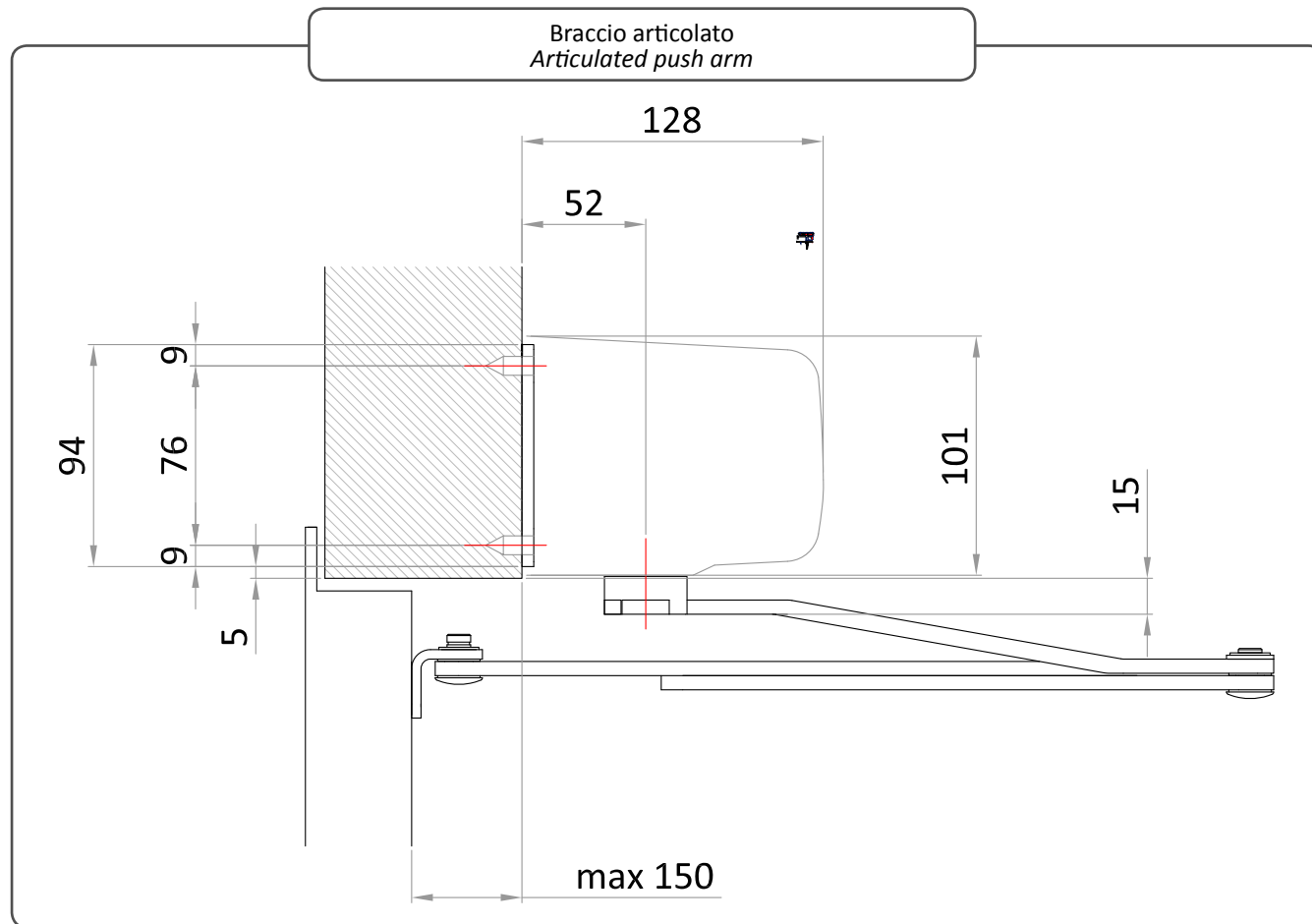
Le quote si intendono in mm | Dimensions are in mm

DEFINIZIONE SENSO DI APERTURA | DEFINITION OPENING DIRECTION  
E POSIZIONAMENTO | AND POSITIONING



Le quote si intendono in mm | Dimensions are in mm

SEZIONE AUTOMATISMO | OPERATOR SECTION



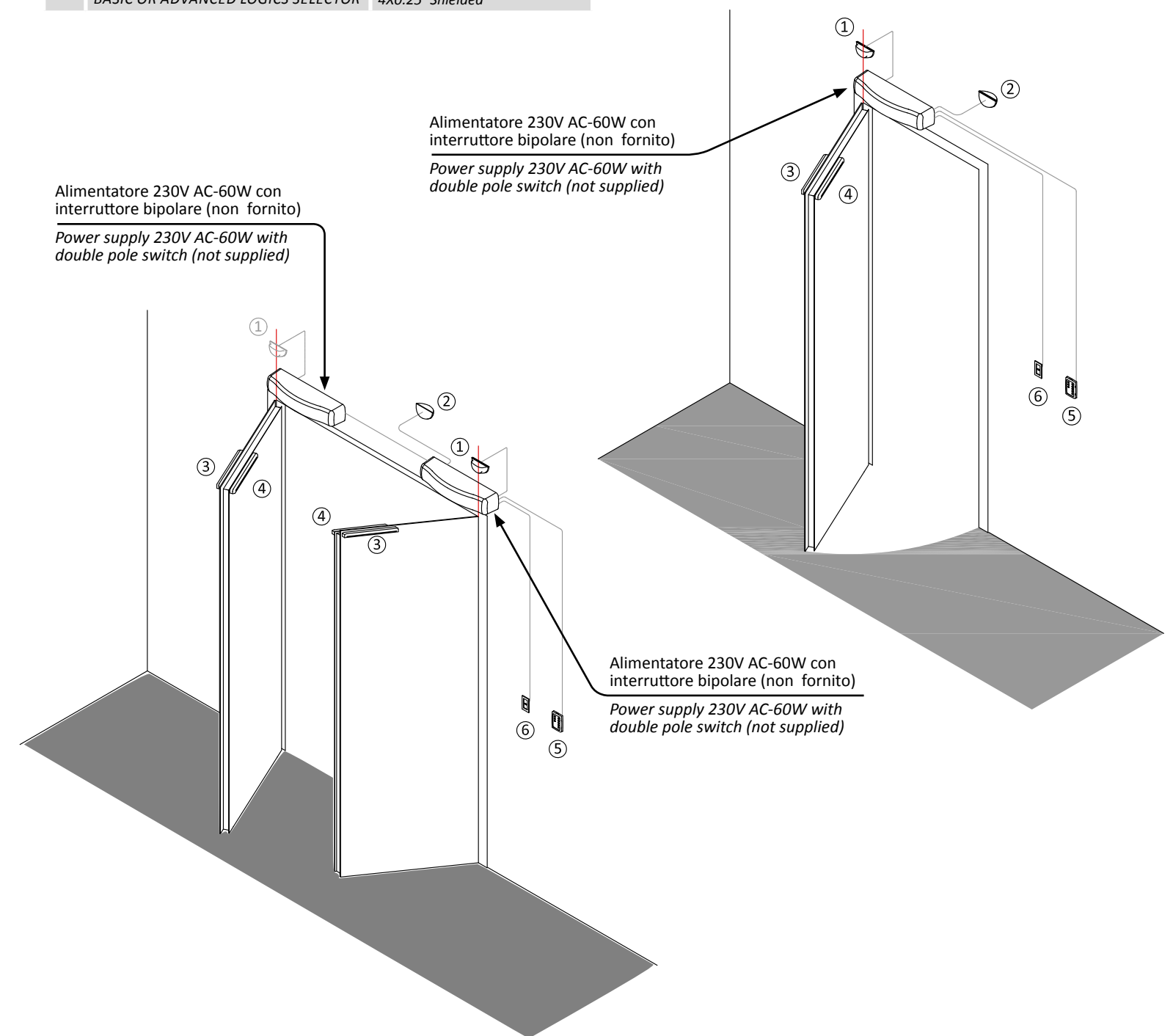
Le quote si intendono in mm | Dimensions are in mm

PREDISPOSIZIONE ELETTRICA PER AUTOMATISMI SWINGO | ELECTRICAL CONFIGURATION FOR SWINGO OPERATOR

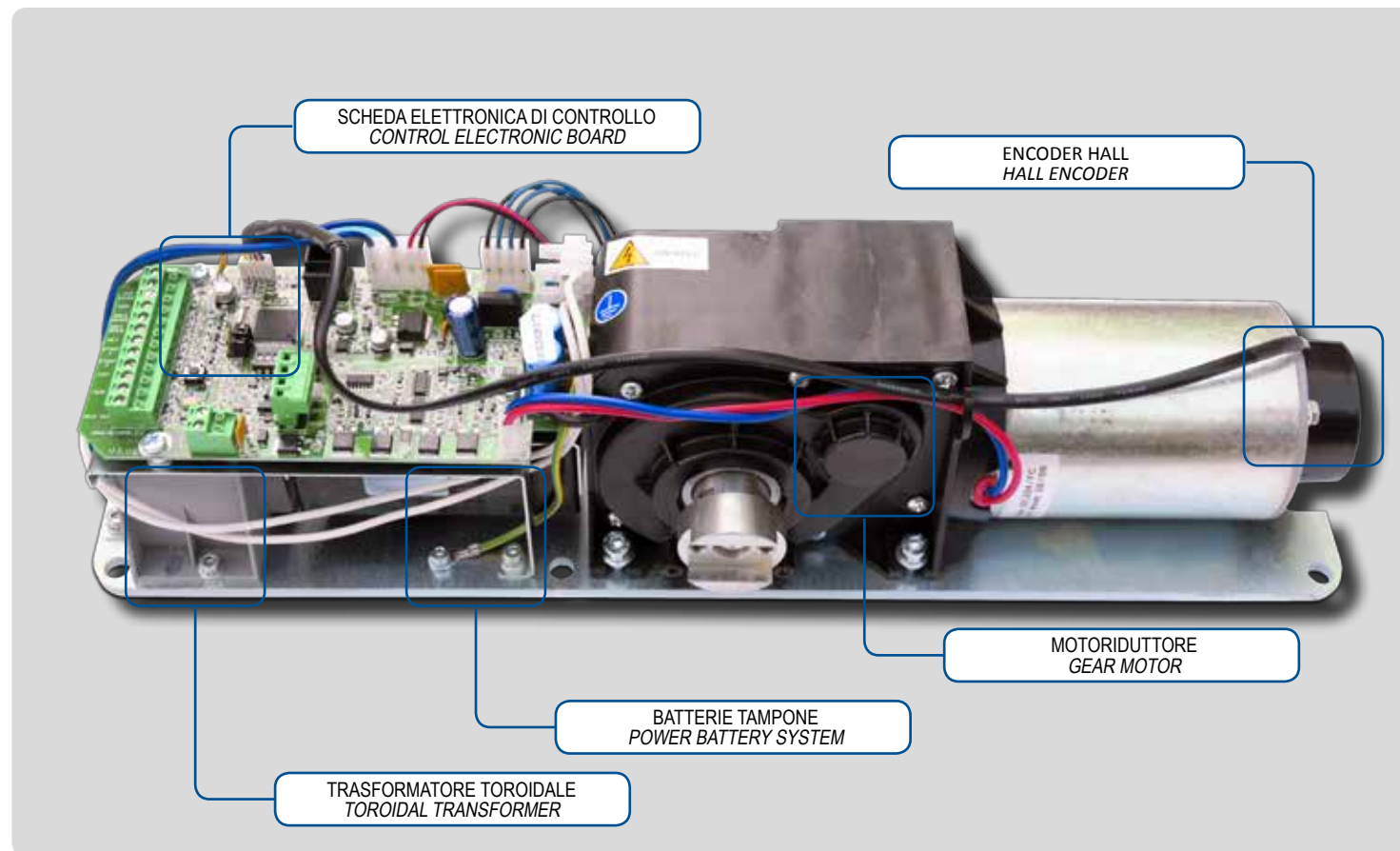
N°	DESCRIZIONE DESCRIPTION	CAVI CABLE
1	RADAR ESTERNO (*) EXTERNAL RADAR (*)	In Dotazione Supplied
2	RADAR INTERNO INTERNAL RADAR	In Dotazione Supplied
3	SENSORE DI SICUREZZA IN APERTURA SAFETY SENSOR ON OPENING	In Dotazione Supplied
4	SENSORE DI SICUREZZA IN CHIUSURA SAFETY SENSOR ON CLOSING	In Dotazione Supplied
5	SELETTORE BASE O AVANZATO BASIC OR ADVANCED LOGICS SELECTOR	4X0.25 <sup>2</sup> Schermato 4X0.25 <sup>2</sup> Shielded

N°	DESCRIZIONE DESCRIPTION	CAVI CABLE
6	INTERRUTTORE DI RETE POWER SWITCH	3X1.5mm <sup>2</sup>

(\*) Compatibile solo con certi modelli  
Chiedere informazioni a SESAMO  
(\* Compatible only with certain models  
Get information on SESAME



**SWINGO** AUTOMATISMO PER PORTE A BATTENTE.  
SWING DOOR OPERATOR



SWINGO è stato concepito in modo da resistere a forti urti dell'anta in movimento, mediante una frizione integrata all'interno del motoriduttore appositamente studiata e BREVETTATA al fine di garantire l'integrità dei componenti del prodotto.

- Alta silenziosità, design ricercato ed ingombro ridotto, indicato per l'utilizzo residenziale
- Disponibile nelle colorazioni nero ed argento metallizzato
- Possibilità di funzionamento in modalità "Bassa Potenza": velocità ed accelerazioni ridotte ottimizzate per l'uso da parte di persone con difficoltà motorie
- Batteria di emergenza integrata per garantire la continuità di funzionamento in mancanza di alimentazione
- Compatibile con una vasta gamma di dispositivi di comando, controllo e sicurezza



SWINGO prevents doors from banging shut by means of a friction device incorporated in the specifically designed gearmotor which was PATENTED to ensure the integrity of the components of the product.

- Very quiet, elegant, compact design, ideal for residential use
- Available in black and metallic silver
- Can operate in "low energy" mode: reduced speed and acceleration
- Built-in emergency battery to ensure continuity of service if the power is out
- Compatible with a wide range of control and safety devices

**CARATTERISTICHE TECNICHE SWINGO**  
TECHNICAL FEATURES SWINGO

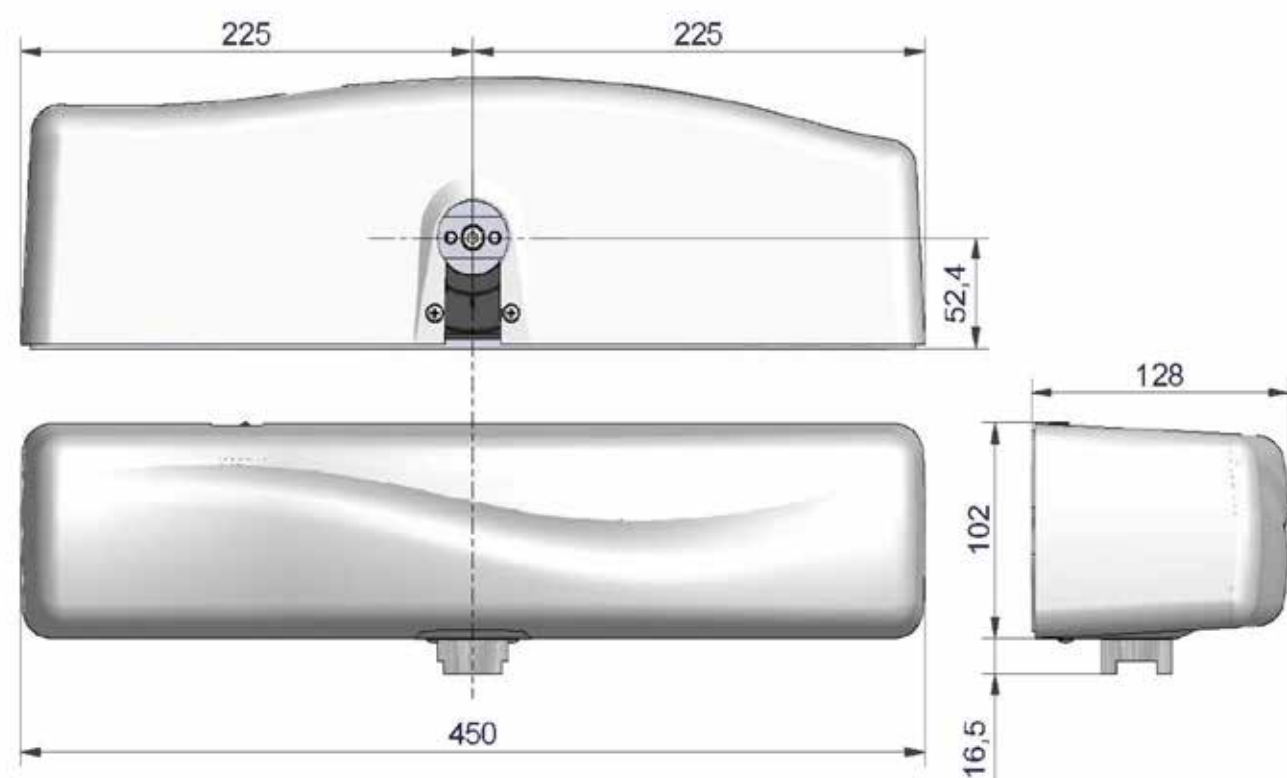
ALIMENTAZIONE POWER SUPPLY	230V ac 50/60 Hz
POTENZA NOMINALE RATED POWER	60 W
ALIMENT. DISPOSIT. ESTERNI POWER EXTERNAL DEVICES	12V DC - 2,5W MAX.
BATTERIA DI EMERGENZA (OPZIONALE) EMERGENCY BATTERY SYSTEM (OPTIONAL)	12 V 1.3 Ah
LARGHEZZA MAX. ANTA MAX WING WIDTH	1200 mm
ALTEZZA MAX. ANTA MAX WING HEIGHT	2400 mm
PESO MAX ANTA MAX WING PAYLOAD	80 kg
ANGOLO MAX. DI APERTURA MAX OPENING ANGLE	100°
ALIMENTAZIONE ELETTROSERRATURA ELECTRIC LOCK POWER	12V DC - 15W max
TEMPERATURA ESERCIZIO OPERATING TEMPERATURE	0°C ÷ +50°C
PESO DELL'AUTOMATISMO 1 ANTA WEIGHT OF AUTOMATISM 1 WING	6,7Kg
DIMENSIONI AUTOMATISMO AUTOMATISM DIMENSIONS	450x128x102 mm
SERVIZIO SERVICE	Continuo Continuous

AUTOMATISMI | OPERATORS

	CODICE CODE	DESCRIZIONE DESCRIPTION
	PF15.01	Automazione per porta ad anta singola. Colore Nero Operator for 1 wing. Black color
	PF15.02	Automazione per porta ad anta singola. Colore Grigio Operator for 1 wing. Silver color



GUIDA ALLA SCELTA SWINGO | SELECTION'S GUIDE SWINGO



BRACCI | ARMS

	CODICE CODE	DESCRIZIONE DESCRIPTION
	PF15.05	Braccio rigido a tirare completo di guida in estruso di alluminio anodizzato argento e di fermo a pavimento per finecorsa in apertura. Per applicazioni dove l'automazione è installata dallo stesso lato di apertura dell'anta. <i>Rigid Pull Arm complete with aluminum silver anodized sliding guide and a floor stopper to control the maximum opening of the wing. Used when the automatism is installed on the opening side of the door.</i>
	PF15.06	Braccio articolato a spingere completo di fermo a pavimento per finecorsa in apertura, per installazioni dove l'automazione è installata dal lato opposto a quello di apertura dell'anta. <i>Articulated Push Arm with a floor stopper to control the maximum opening of the wing. Used when the automatism is installed on the opposite side to that of the opening of the door.</i>

OPZIONI | OPTIONALS

CODICE CODE	DESCRIZIONE DESCRIPTION
PF15.11	Distanziale per braccio. <i>Arm extension.</i>
PF15.09	Staffa di fissaggio opzionale. <i>Optional adapter plate.</i>
PF01.70	Selettore logiche base <i>Basic logics selector</i>
PF01.71	Selettore logiche base dotato di blocco di sicurezza a chiave <i>Basic logics selector with key lock</i>
PF01.72	Selettore logiche avanzato <i>Advanced logics selector</i>
PF01.73	Scatola da incasso per selettore logiche. <i>Built-in box for selector.</i>

Per gli accessori disponibili vedere a pag. 117 | For optional accessories see page 117