



## **SERIE S30**

**S30** es el nuevo perfil de la gama **SESAMO**, ideal para la instalación de puertas correderas para todo tipo de uso y condiciones.

Diseñada para garantizar las mejores prestaciones en cuanto a robustez, ligereza y versatilidad, la serie **S30** es un complemento perfecto para la instalación de una entrada automática.

Los perfiles son fáciles de trabajar y montar gracias al reducido número de componentes, se puede utilizar con diferentes tipos de vidrio, templado, laminado o doble acristalamiento, espesor máximo 25mm.

### *ÍNDICE*

<b>Sección A</b>	Códigos de artículo
<b>Sección B</b>	Secciones de perfil Escala 1: 1
<b>Sección C</b>	Secciones horizontales Escala 1: 1
<b>Sección D</b>	Secciones verticales Escala 1: 1
<b>Sección E</b>	Acristalamiento Escala 1: 1
<b>Sección F</b>	Dibujos estándares
<b>Sección G</b>	Ficheros de montaje
<b>Sección H</b>	Listado de corte



# Certificate

Standard **ISO 9001:2015**

Certificate No. 39 00 1130610

TÜV Rheinland Italia S.r.l. certifies:

Certificate Holder: **SESAMO S.r.l.**

Strada Gabannone 8/10  
15030 Terruggia AL  
Italy

Scope: Design, manufacture and service automatic entrance devices.

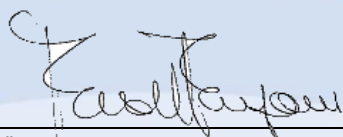
IAF sector: 19

Proof has been furnished by means of an audit that the requirements according to ISO 9001:2015 are fulfilled.

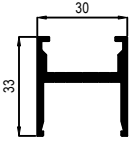
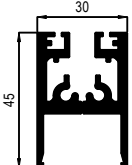
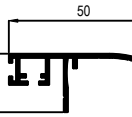
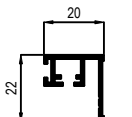
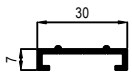
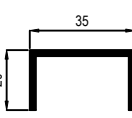
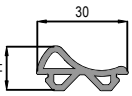
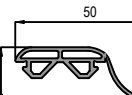
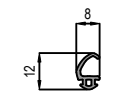
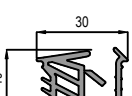
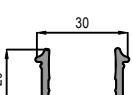
The due date for all future audits is 06-04

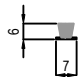
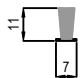
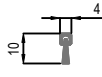
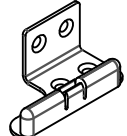
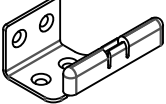
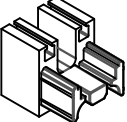
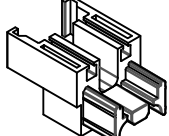
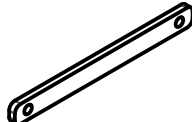
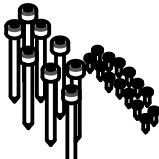
Validity: The certificate is valid from 2020-07-16 until 2023-07-15  
First certification 2006

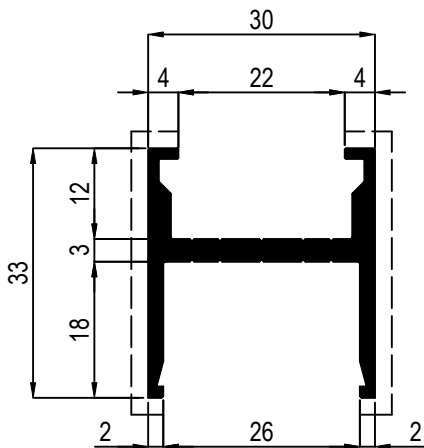
2020-07-19



TÜV Rheinland Italia S.r.l., Via E. Mattei, 3  
I - 20010 Pogliano Milanese (MI)

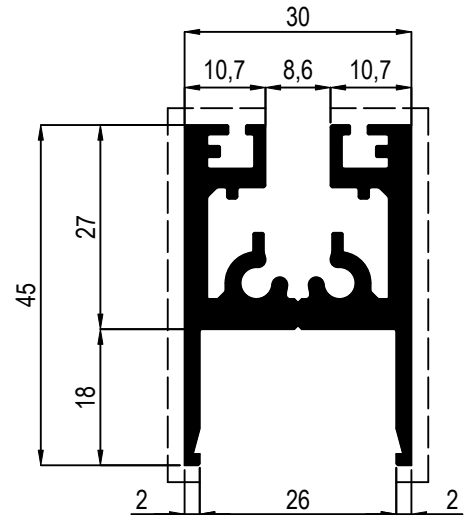
MATRIX	SECCIÓN	CODIGO DE VENTA		DESCRIPCIÓN	PESO	L BARRAS	CONFECCIÓN
PF32.1		PF32.10	BRUTO	MONTANTE VERTICAL	0,597 Kg/m	5,1m	N.6 BARRAS
		PF32.11	ANODIZADO				
		PF32.12	RAL				
PF32.2		PF32.20	BRUTO	PERFIL HORIZONTAL	1,235 Kg/m	5,1m	N.3 BARRAS
		PF32.21	ANODIZADO				
		PF32.22	RAL				
PF32.3		PF32.30	BRUTO	LABERINTO	0,385 Kg/m	5,1m	N.10 BARRAS
		PF32.31	ANODIZADO				
		PF32.32	RAL				
PF32.4		PF32.40	BRUTO	MARCO PERIMETRAL	0,241 Kg/m	5,1m	N.14 BARRAS
		PF32.41	ANODIZADO				
		PF32.42	RAL				
PF32.5		PF32.50	BRUTO	PERFIL BAJO HORIZONTAL	0,193 Kg/m	5,1m	N.14 BARRAS
		PF32.51	ANODIZADO				
		PF32.52	RAL				
PF32.6		PF32.60	BRUTO	PERFIL "U"	0,383 Kg/m	6,5m	N.8 BARRAS
		PF32.61	ANODIZADO				
		PF32.62	RAL				
-		PF32.81	EPDM NEGRO	GOMA CENTRAL	0,145 Kg/m	-	ROLLO 30m
-		PF32.82	EPDM NEGRO	GOMA LABERINTO	0,193 Kg/m	5,1m	N.6 BARRAS
-		PF32.83	EPDM NEGRO	GOMA LATERAL INTERIOR	0,039 Kg/m	-	ROLLO 30m
-		PF32.84	EPDM NEGRO	GOMA VIDRIO LAMINADO	0,212 Kg/m	-	ROLLO 30m
-		PF32.85	EPDM NEGRO	GOMA VIDRIO CAMARA	0,114 Kg/m	-	ROLLO 30m

MATRIX	SECCIÓN	CODIGO DE VENTA	DESCRIPCIÓN	PESO	L BARRAS	CONFECCIÓN
-		PF32.86	CEPILLO SUAVE H 6mm	-	-	ROLLO 500m
-		PF32.87	CEPILLO SUAVE H 11mm	-	-	ROLLO 500m
-		PF32.88	CEPILLO RIGIDO H 10mm	-	2,5m	N.50 BARRAS
-		PF32.89	PATIN HOJA CORREDERA DERECHA	-	-	CONFECCIÓN N.10 PIEZAS
-		PF32.90	PATIN HOJA CORREDERA IZQUIERDA	-	-	CONFECCIÓN N.10 PIEZAS
-		PF32.91	CASQUILLO INTERIOR	-	-	CONFECCIÓN N.12 PIEZAS
-		PF32.92	CASQUILLO EXTERIOR	-	-	CONFECCIÓN N.12PIEZAS
-		PF32.93	KIT FIJACIÓN CARROS	-	-	CONFECCIÓN N.10 PIEZAS
-		PF32.94	KIT TORNILLOS FIJACIÓN HOJA	-	-	ONFECCIÓN N.15 PIEZAS



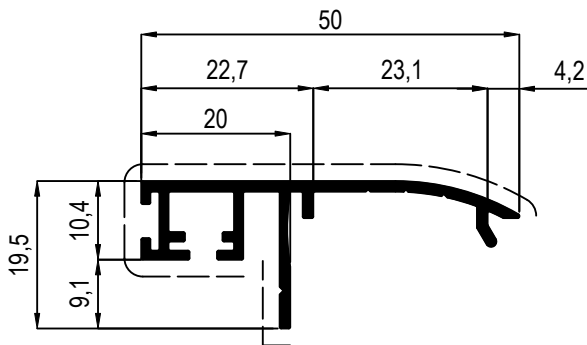
**PF32.1**

P: 0,597 Kg/m  
L: 5,1m  
Sup.: 78mm  
Perimetro: 356,72mm



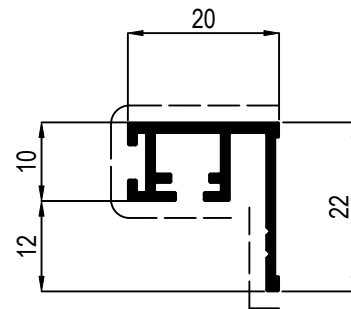
**PF32.2**

P: 1,235 Kg/m  
L: 5,1m  
Sup.: 116mm  
Perimetro: 197,47mm



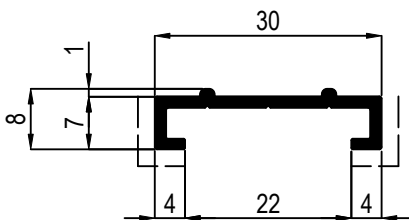
**PF32.3**

P: 0,385 Kg/m  
L: 5,1m  
Sup.: 84mm  
Perimetro: 219,32mm



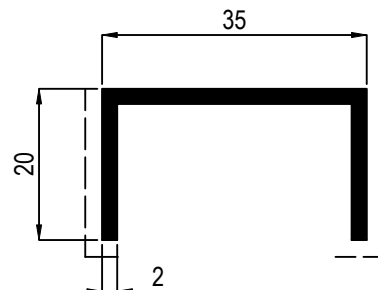
**PF32.4**

P: 0,241 Kg/m  
L: 5,1m  
Sup.: 69mm  
Perimetro: 148,20mm



**PF32.5**

P: 0,193 Kg/m  
L: 5,1m  
Sup.: 22mm  
Perimetro: 97,08mm



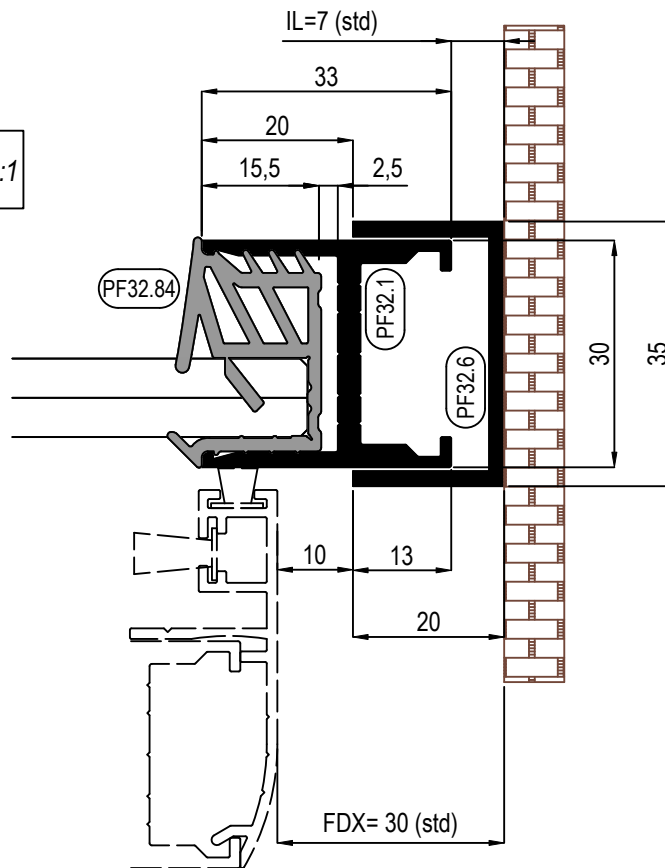
**PF32.6**

P: 0,383 Kg/m  
L: 6,5m  
Sup.: 44mm  
Perimetro: 146mm

**A EN COLA HOJA ESCALA 1:1**

HOJA FIJA

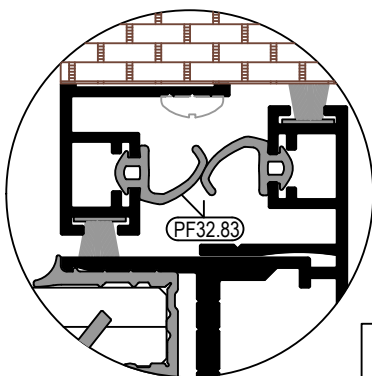
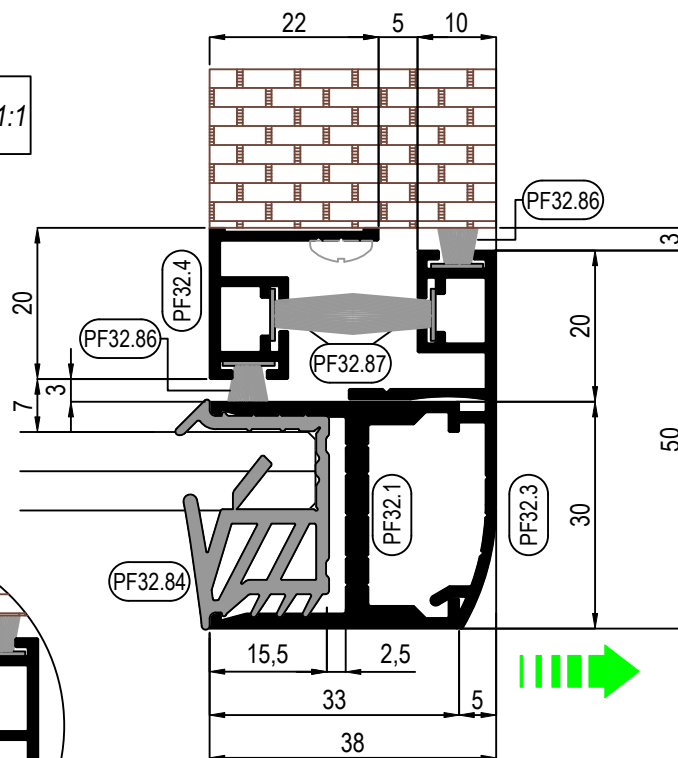
SECCIÓN VIDRIO LAMINADO  
PARA VIDRIOS DIFERENTE VER  
PARRAFO CRISTALES



**B EN COLA HOJA ESCALA 1:1**

HOJA CORRDERA

SECCIÓN VIDRIO LAMINADO  
PARA VIDRIOS DIFERENTE VER  
PARRAFO CRISTALES

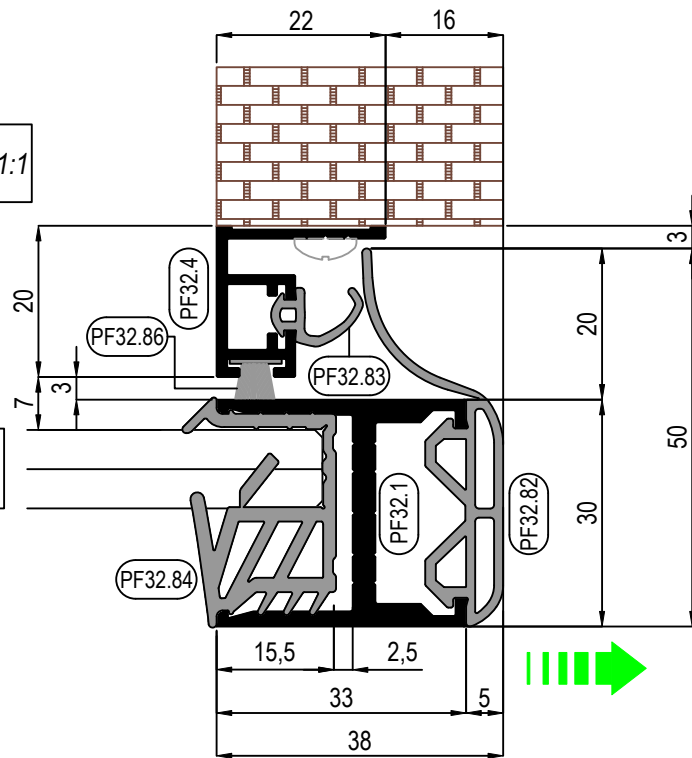


OPCIÓN CON GOMA

**C** EN COLA HOJA ESCALA 1:1

HOJA MOVIL  
SOLUCIÓN OPCIONAL

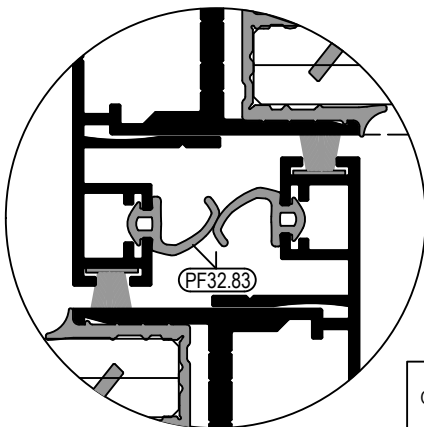
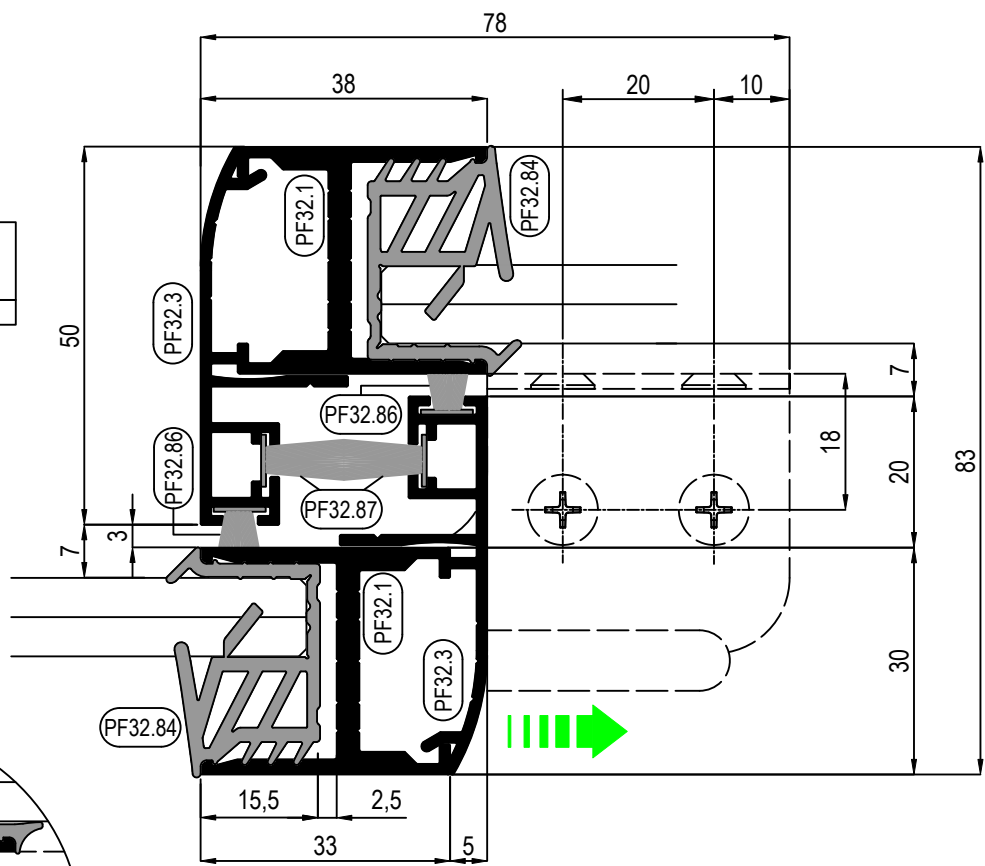
SECCIÓN VIDRIO LAMINADO  
PARA VIDRIOS DIFERENTE VER  
PARRAFO CRISTALES



**D** LABERINTO ESCALA 1:1

HOJA FIJA + HOJA MOVIL

SECCIÓN VIDRIO LAMINADO  
PARA VIDRIOS DIFERENTE VER  
PARRAFO CRISTALES

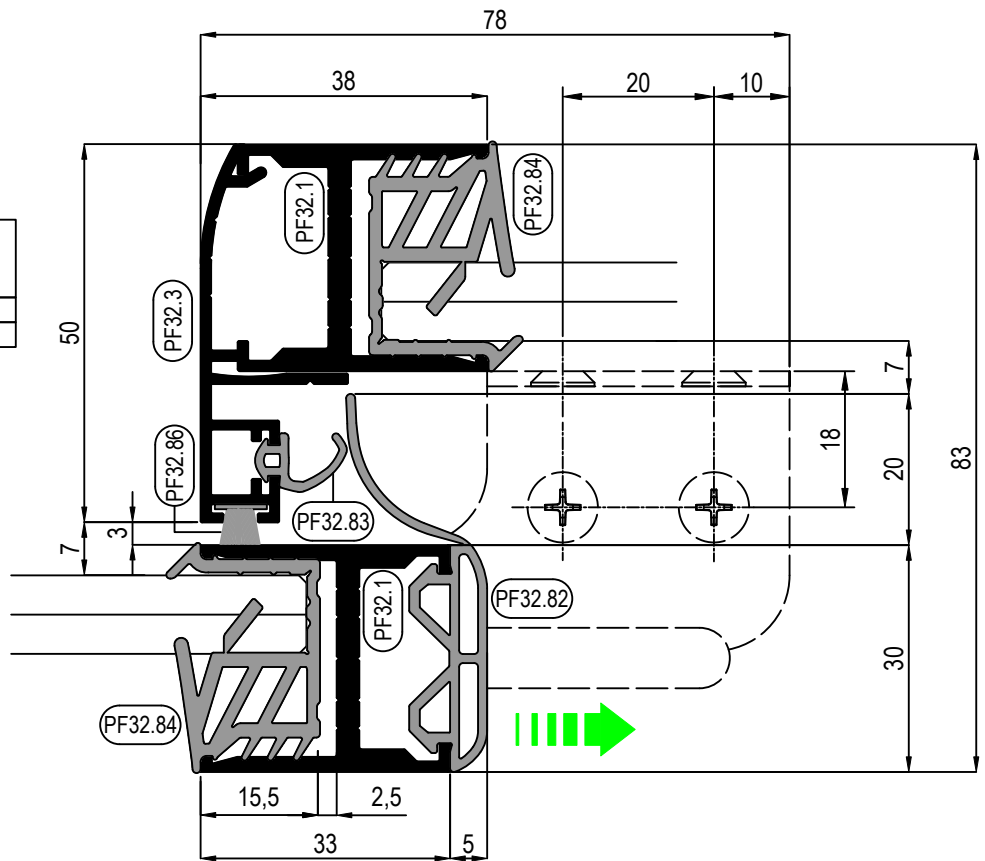


OPCIÓN CON GOMA

**E** LABERINTO ESCALA 1:1

HOJA FIJA + HOJA MOVIL  
SOLUCIÓN OPCIONAL

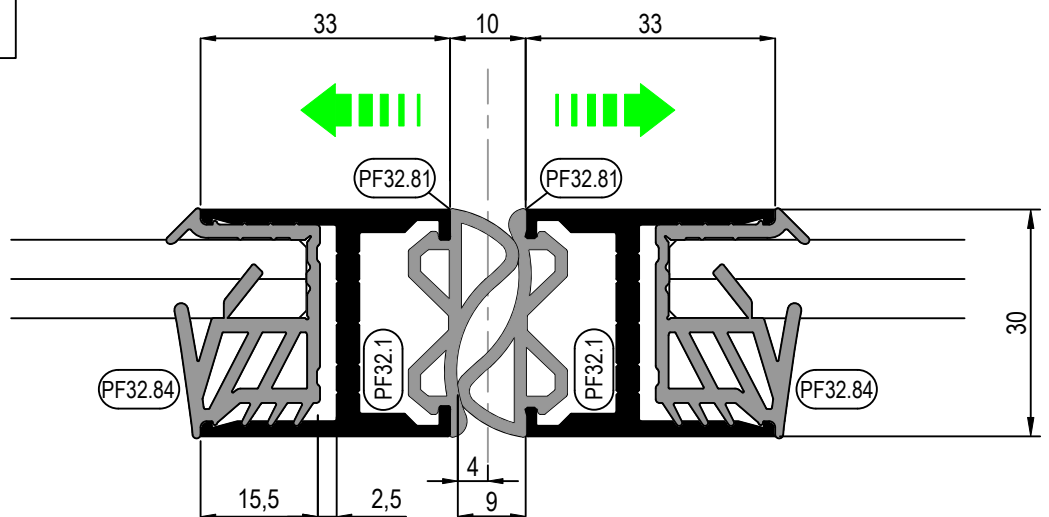
SECCIÓN VIDRIO LAMINADO  
PARA VIDRIOS DIFERENTE VER  
PARRAFO CRISTALES



**E** RECIBIDOR ESCALA 1:1

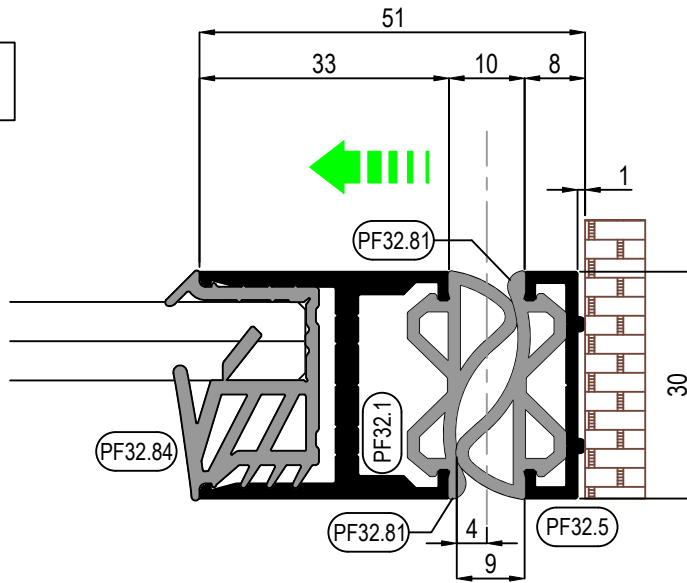
HOJA MOVIL

SECCIÓN VIDRIO LAMINADO  
PARA VIDRIOS DIFERENTE VER  
PARRAFO CRISTALES

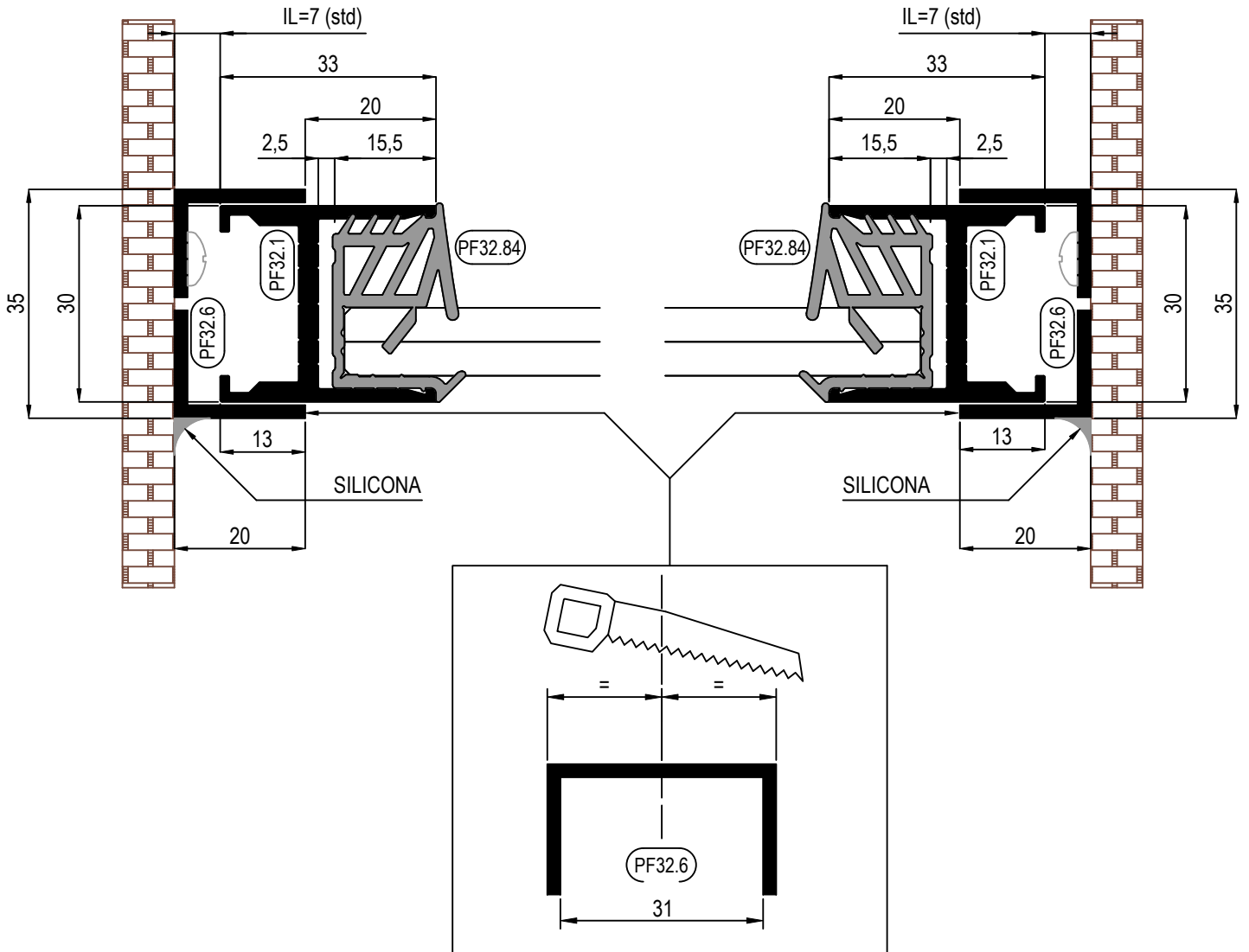


F RECIBIDOR ESCALA 1:1  
HOJA MOVIL

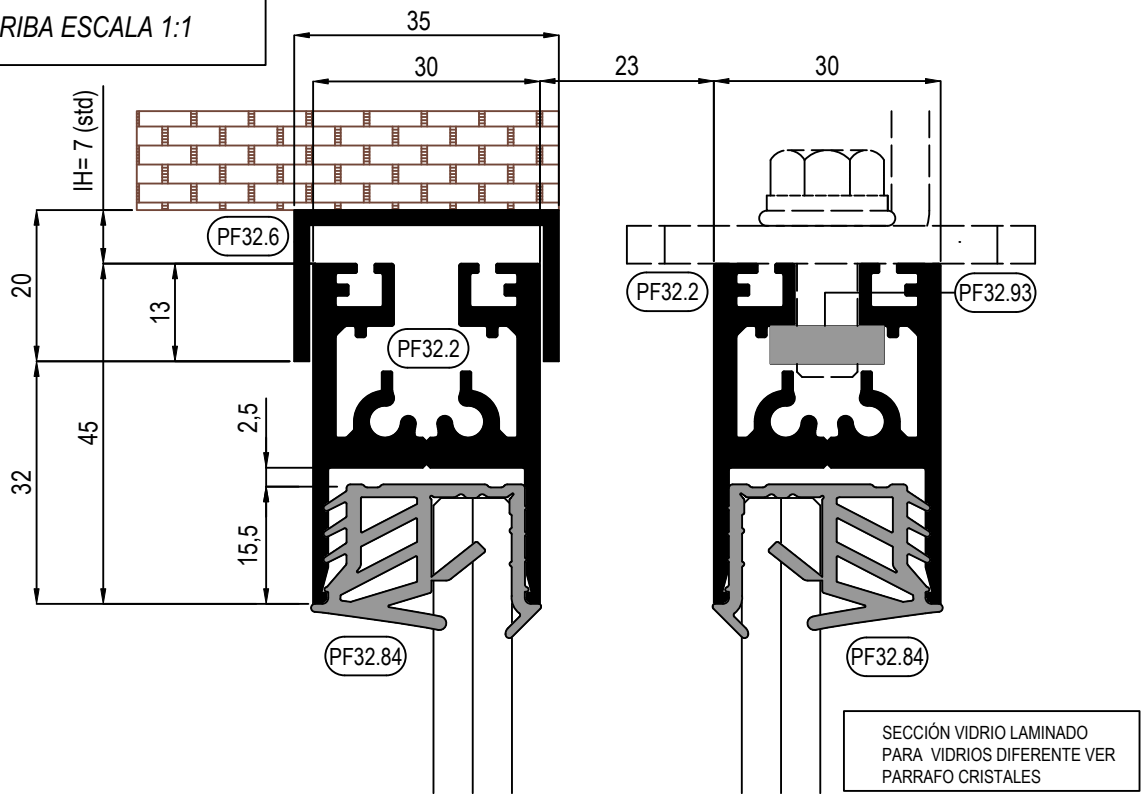
SECCIÓN VIDRIO LAMINADO  
PARA VIDRIOS DIFERENTE VER  
PARRAFO CRISTALES



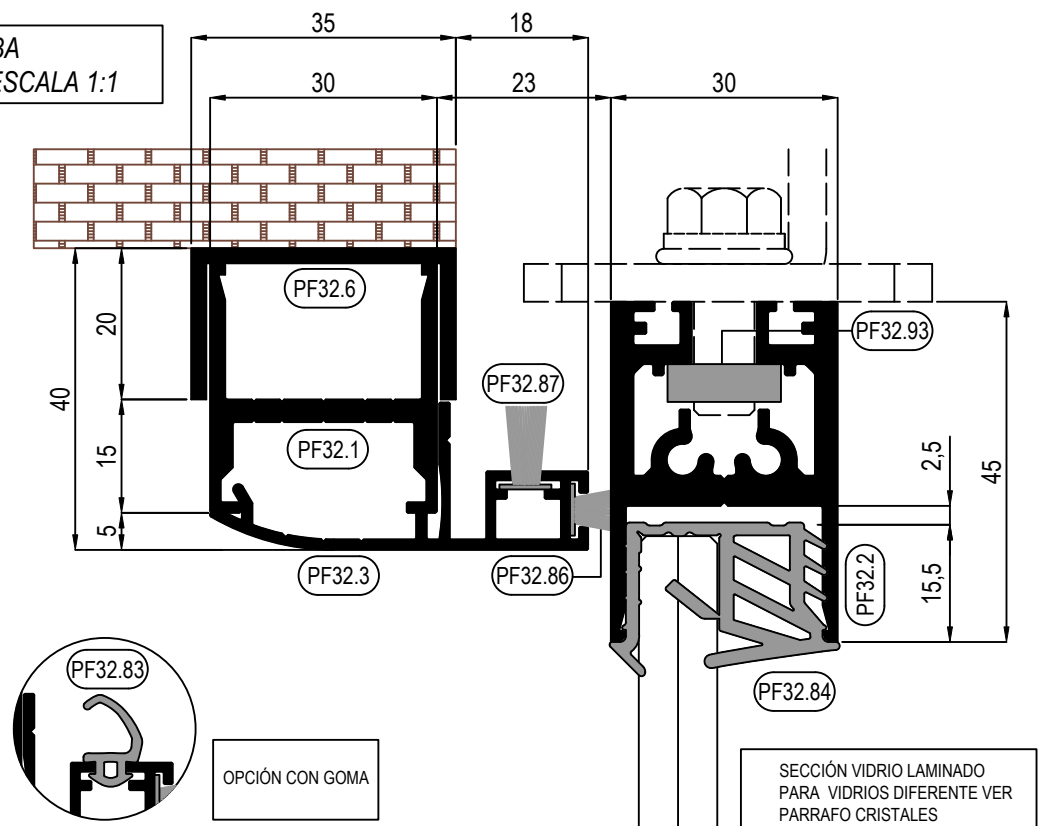
**G** FIJO SUPERIOR PARTE HORIZONTAL  
ESCALA 1:1



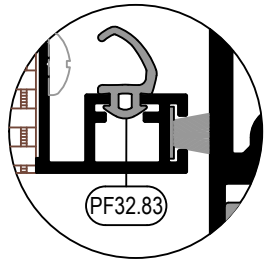
G ARRIBA ESCALA 1:1



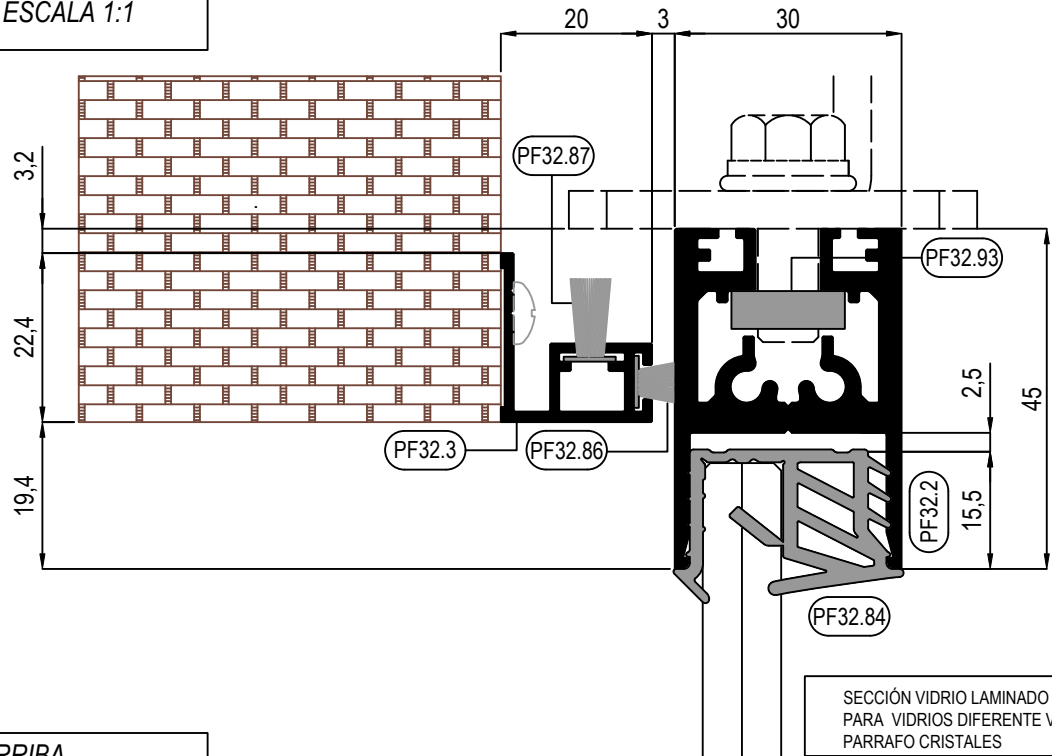
H ARRIBA PASO LIBRE ESCALA 1:1



I ARRIBA ESCALA 1:1

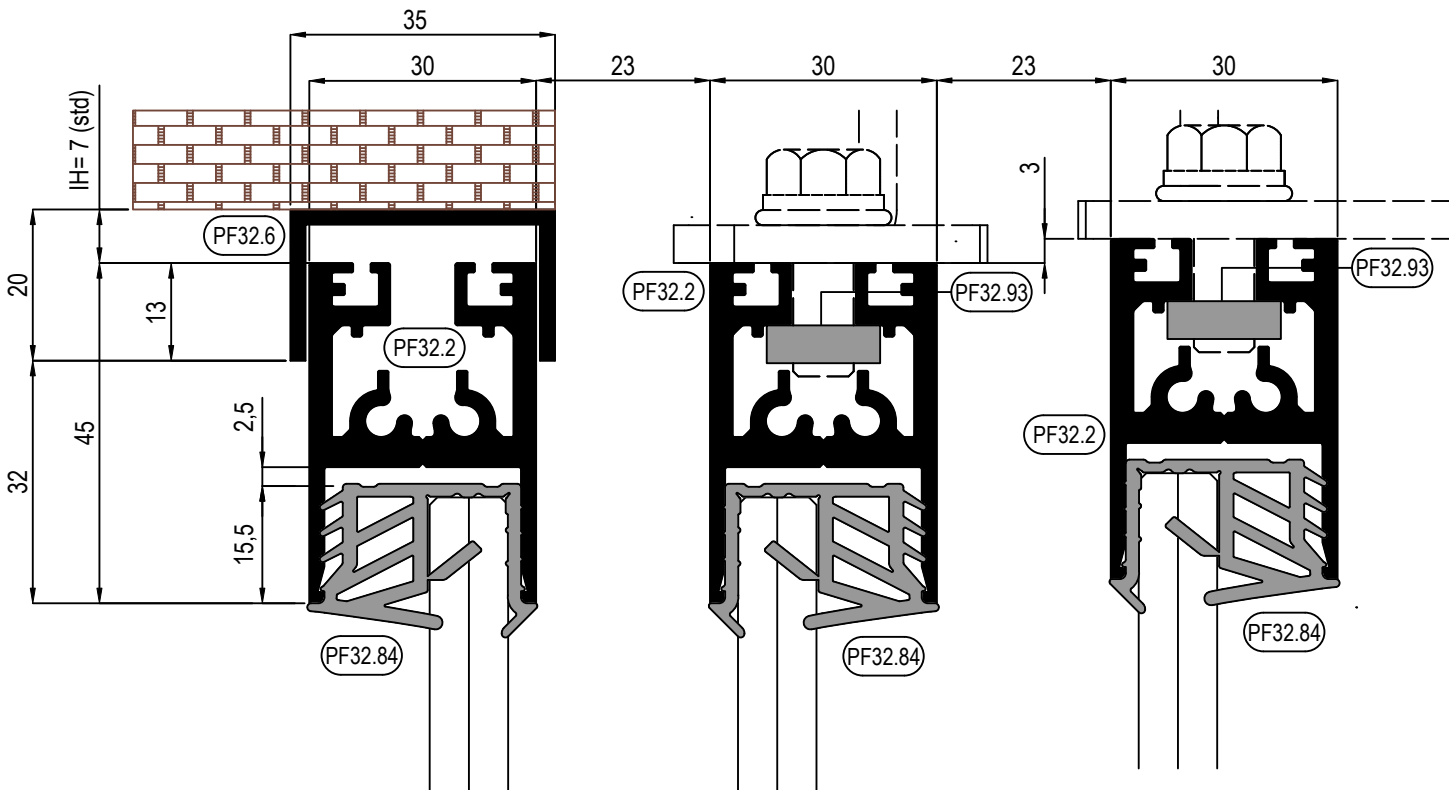


OPCIÓN CON GOMA



SECCIÓN VIDRIO LAMINADO PARA VIDRIOS DIFERENTE VER PARRAFO CRISTALES

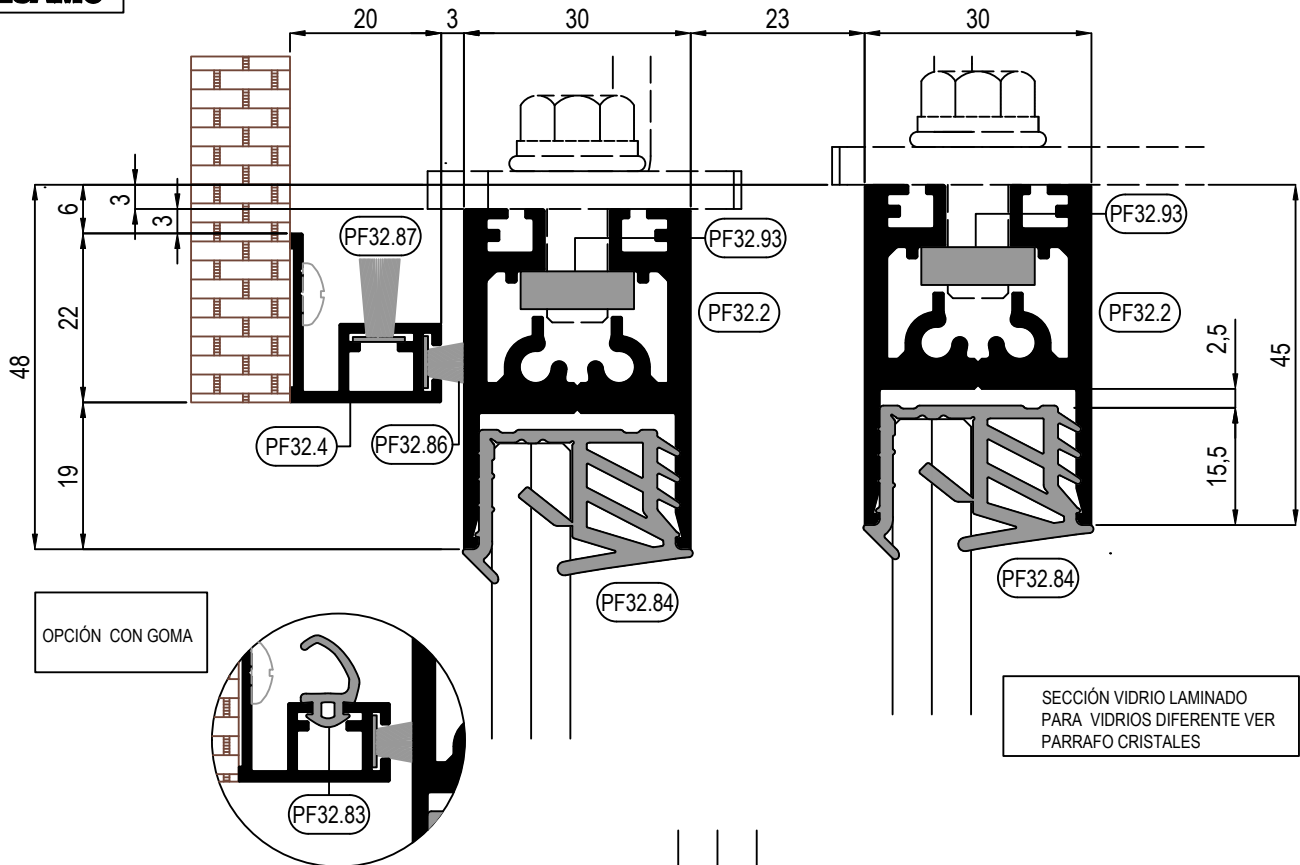
L ARRIBA TELESCOPICA ESCALA 1:1



SECCIÓN VIDRIO LAMINADO PARA VIDRIOS DIFERENTE VER PARRAFO CRISTALES

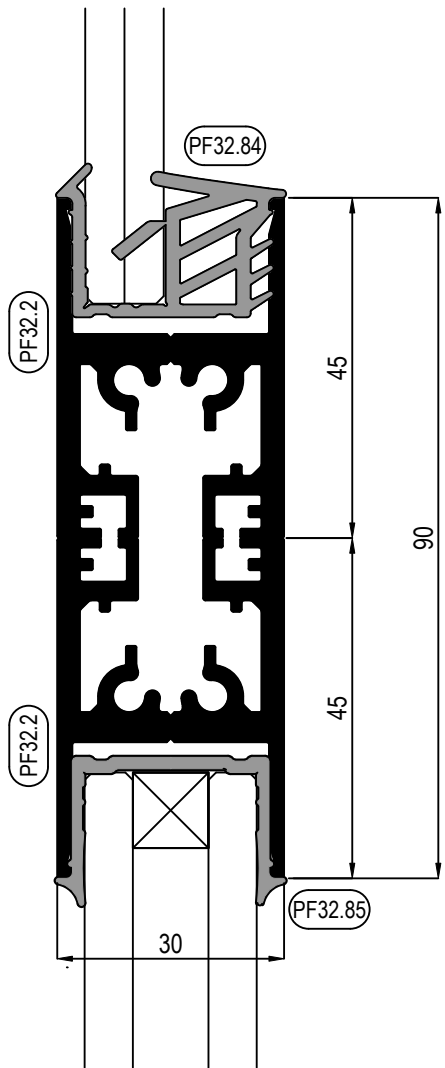


M ARRIBA  
TELESCOPICA ESCALA 1:

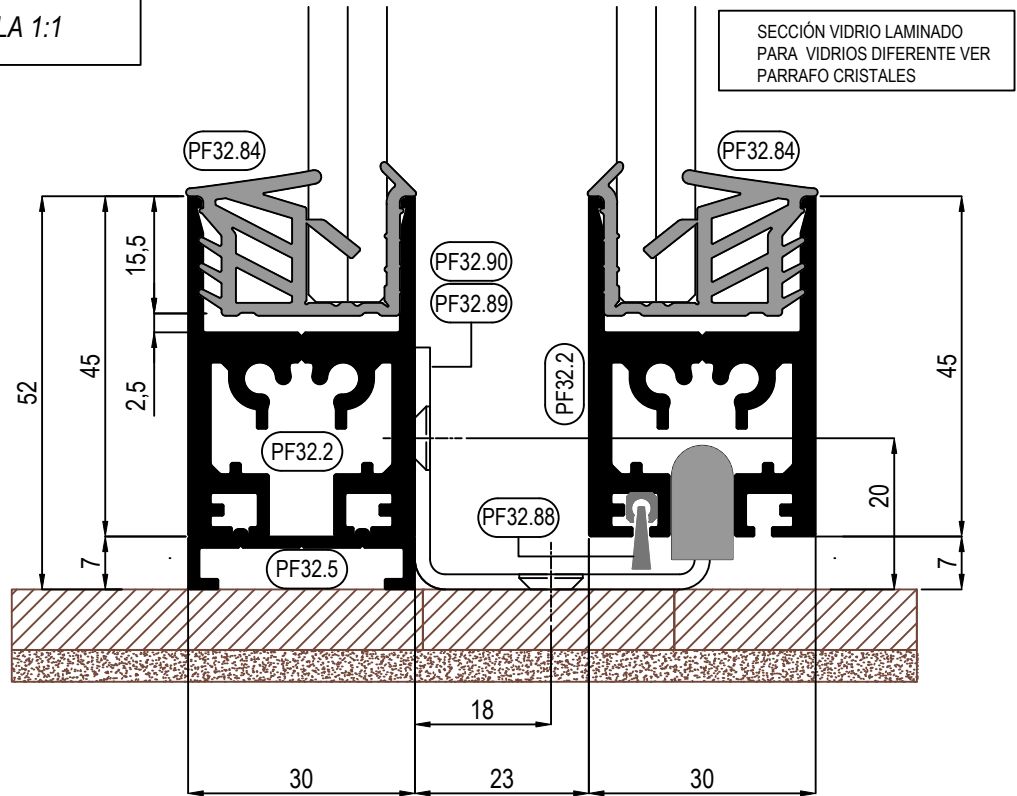


N DIVISIÓN HOJA  
ESCALA 1:1

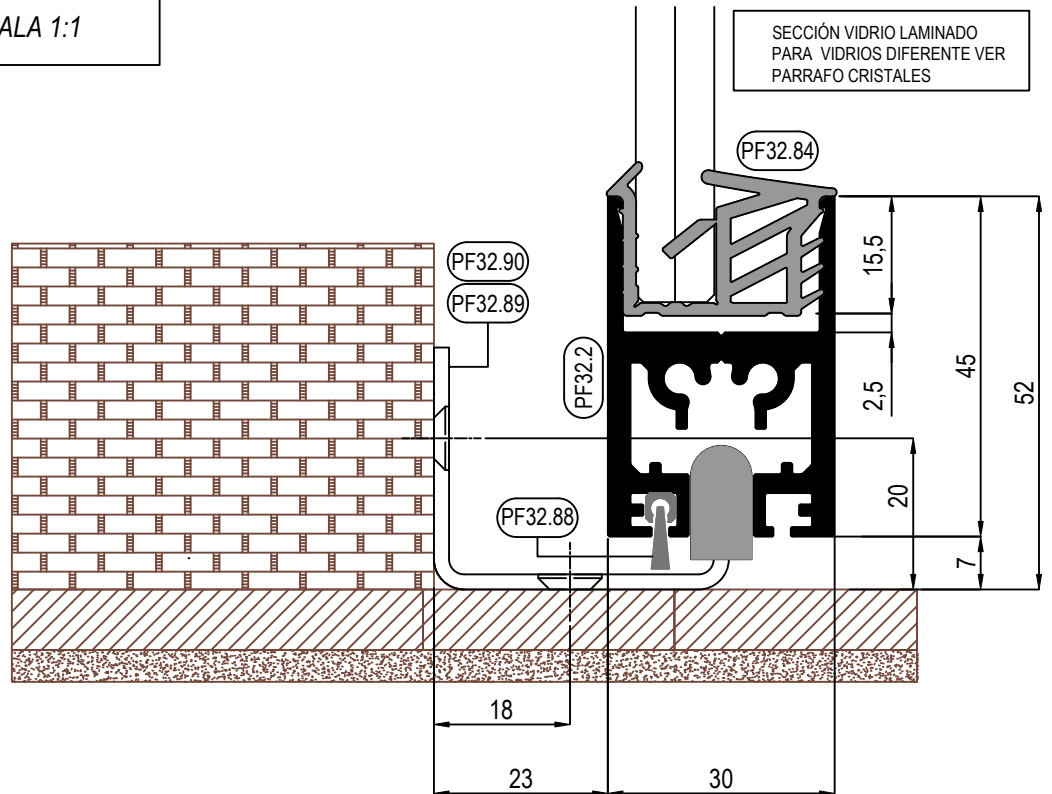
LAV. M30-08



O ABAJO ESCALA 1:1



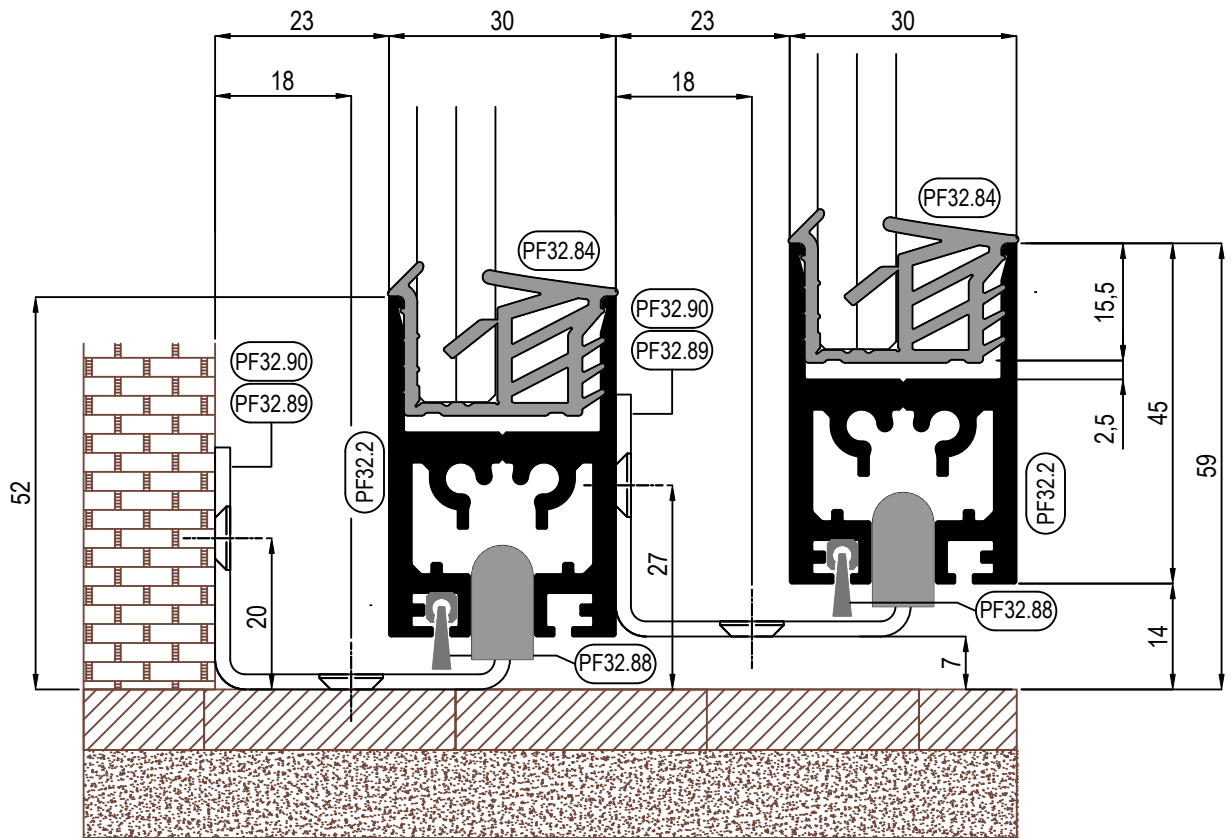
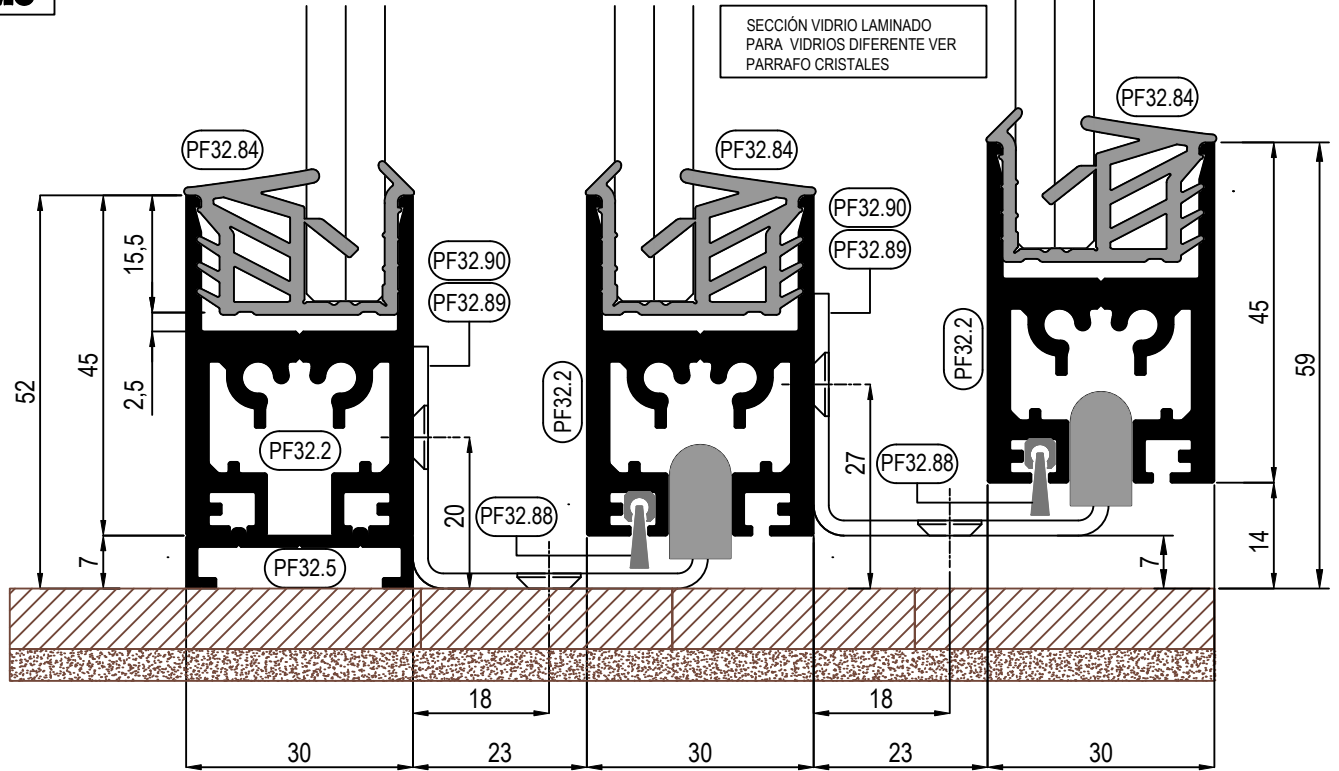
P ABAJO ESCALA 1:1

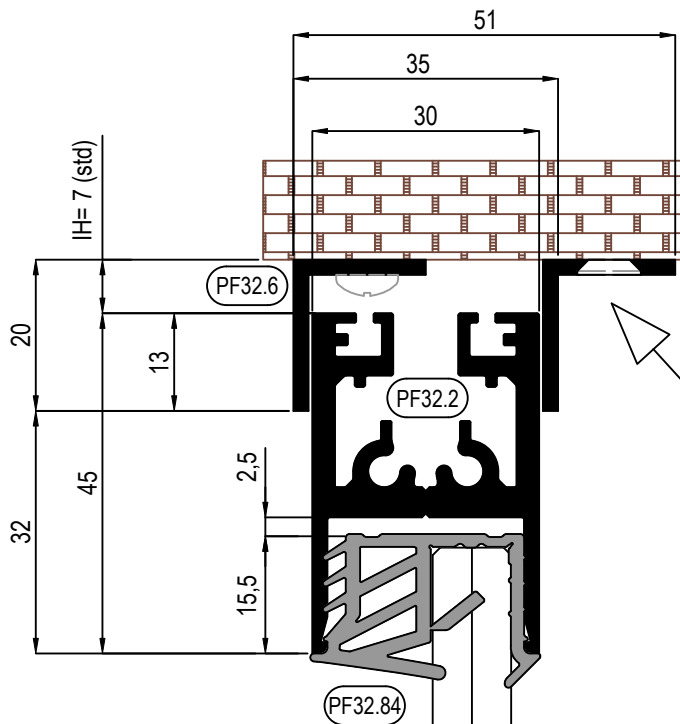




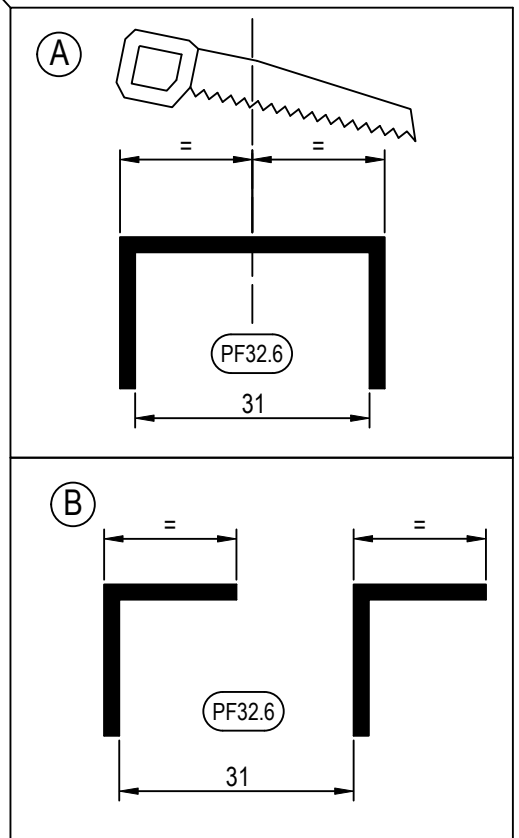
Q  
ABAJO  
TELESCOPICA ESCALA 1:1

SEC.VERTICAL ESCALA 1:1

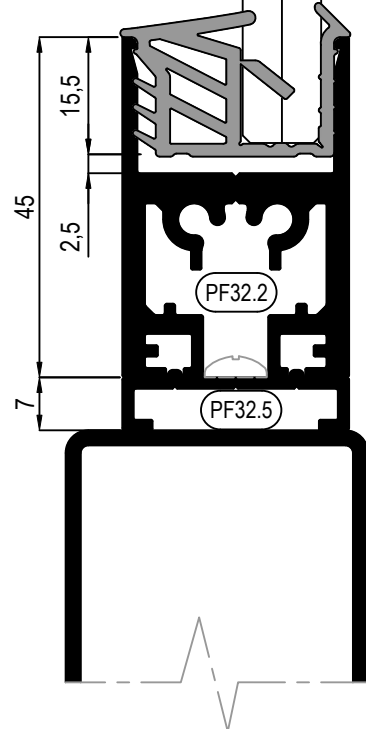




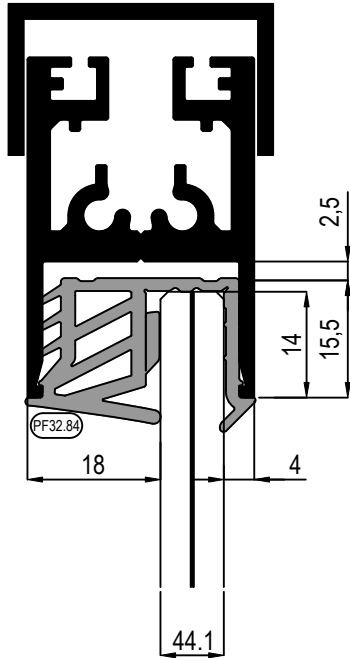
R FIJO SUPERIOR ARRIBA  
ESCALA 1:1



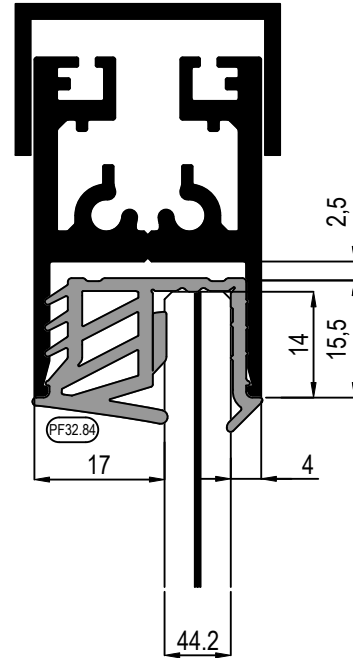
S FIJO SUPERIOR ABAJO  
ESCALA 1:1



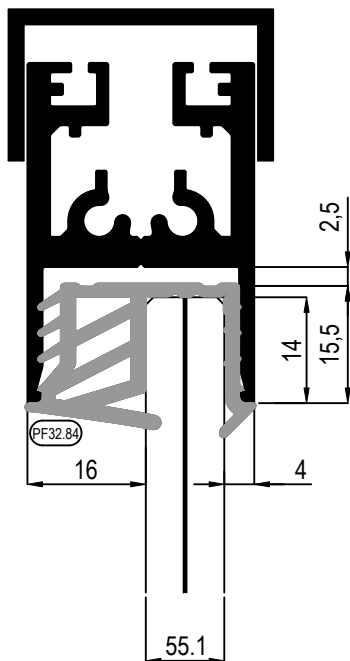
A LAMINADO 44.1



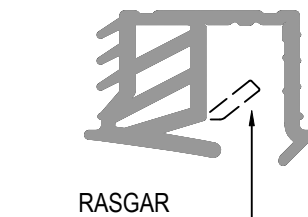
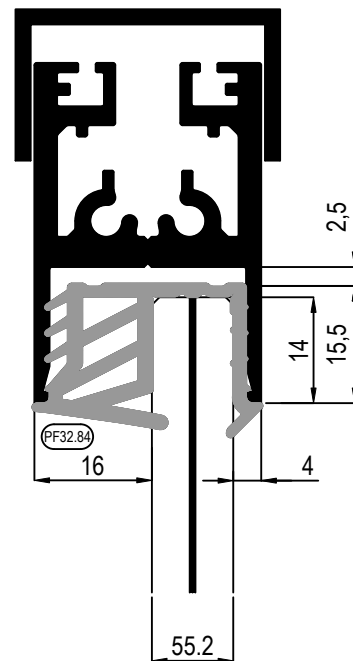
B LAMINADO 44.2



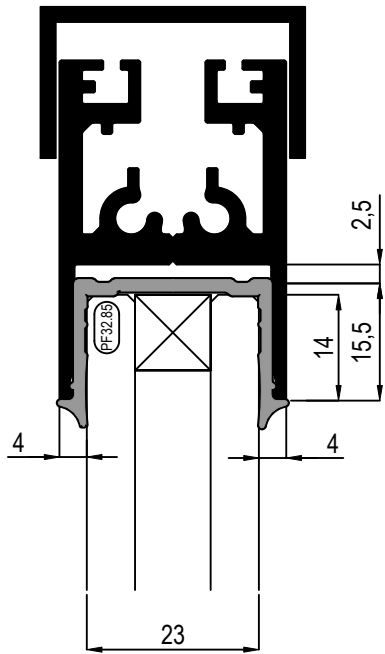
C LAMINADO 55.1



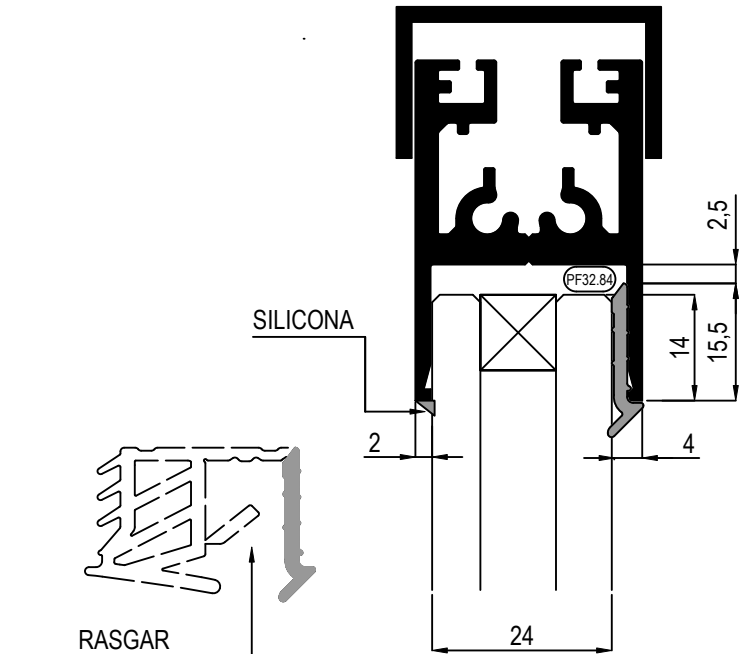
D LAMINADO 55.2



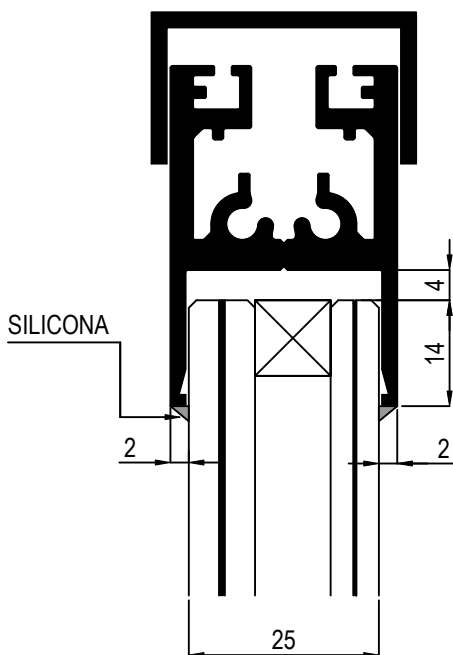
**E** CAMARA 23mm



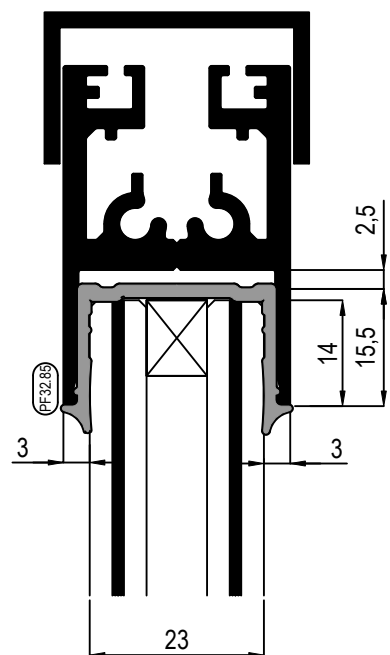
**F** CAMARA 24mm



**G** CAMARA 25mm



**H** CAMARA ANTIINTRUSIÓN PA4 (EN356) 33.4/8/33.4

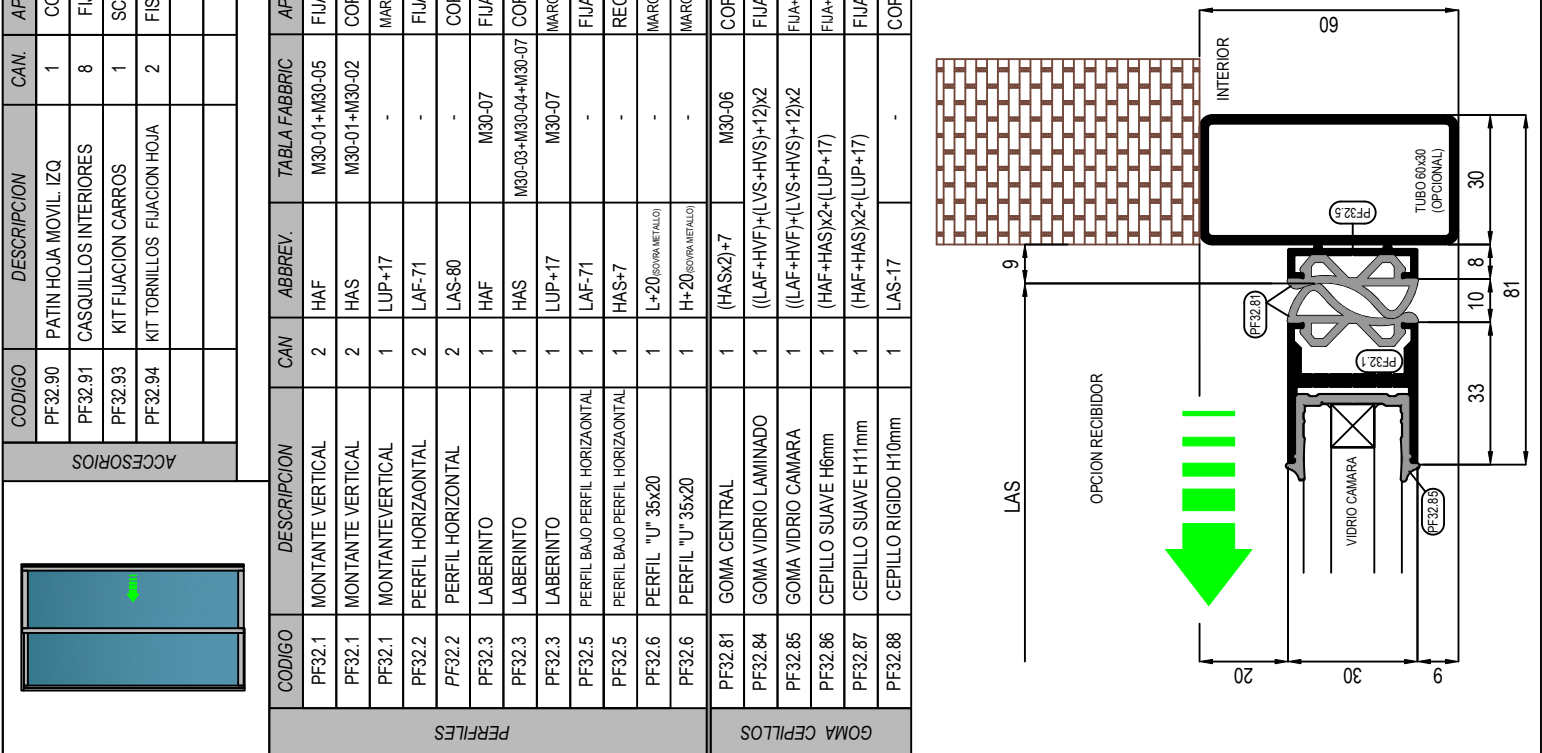
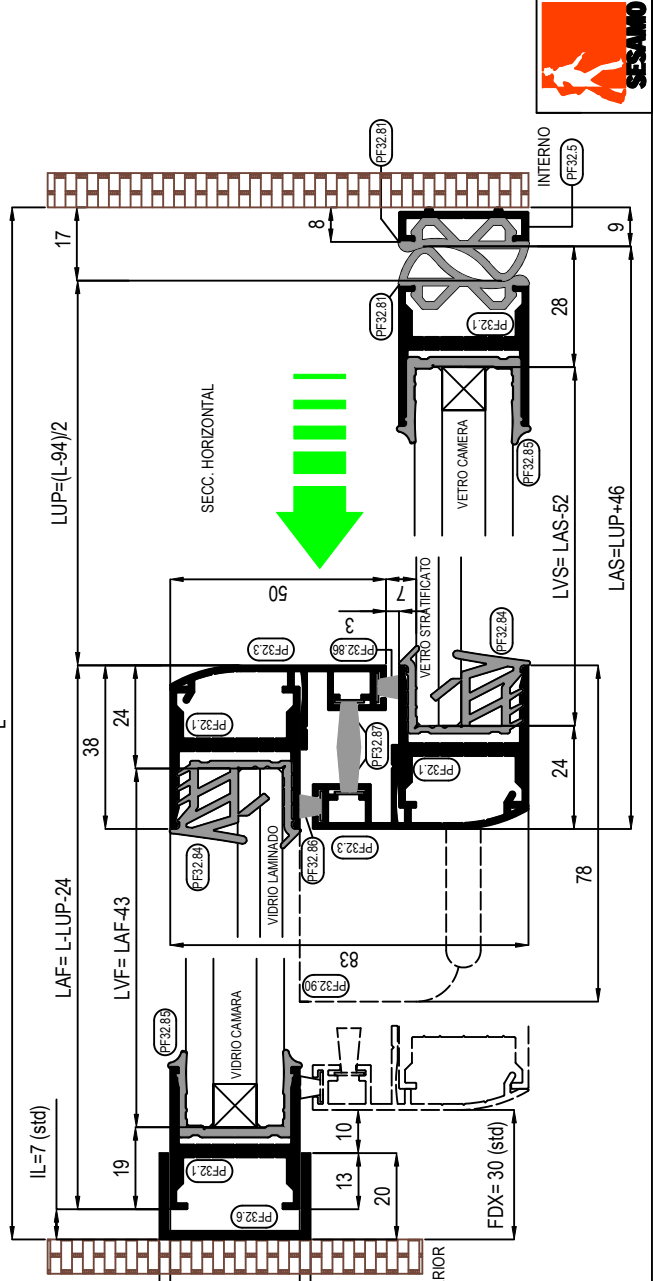
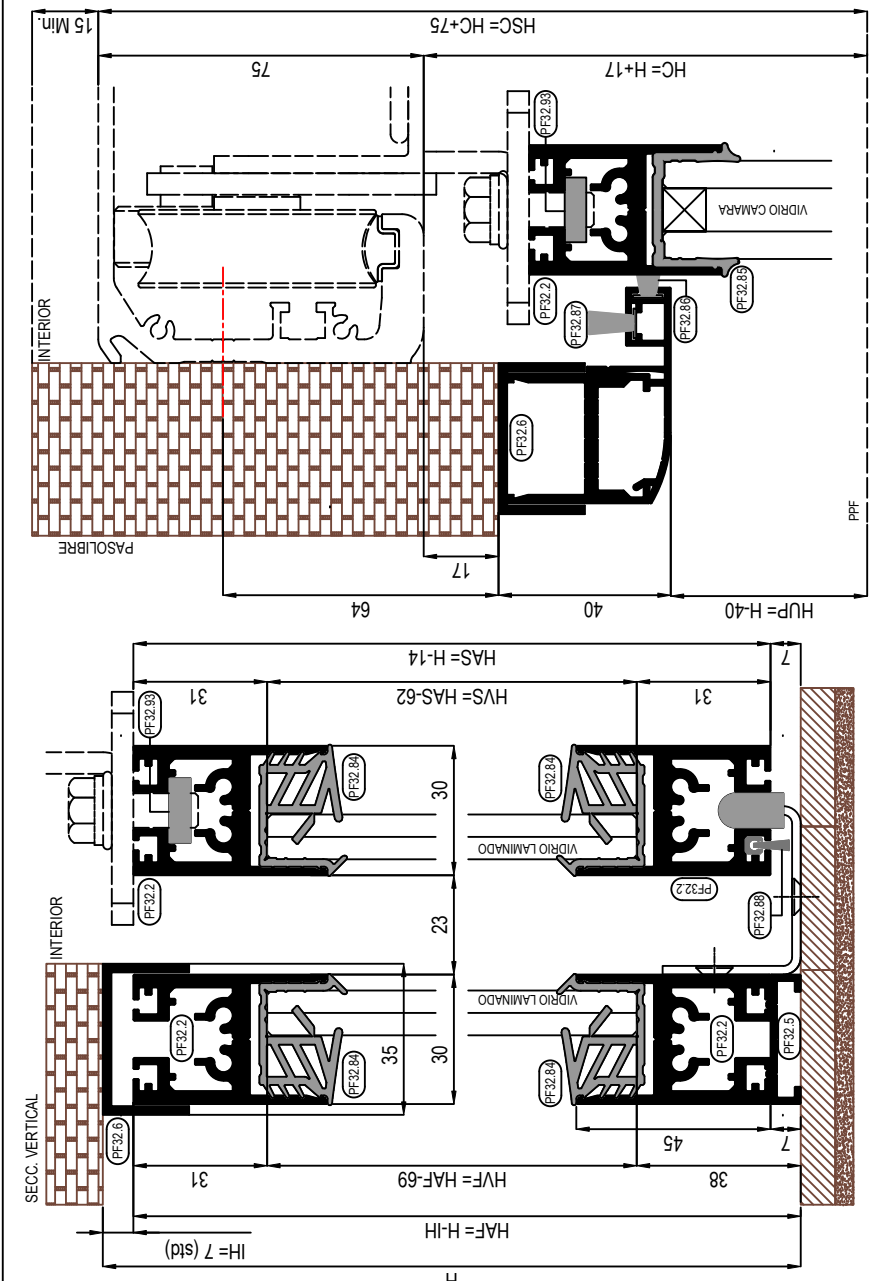




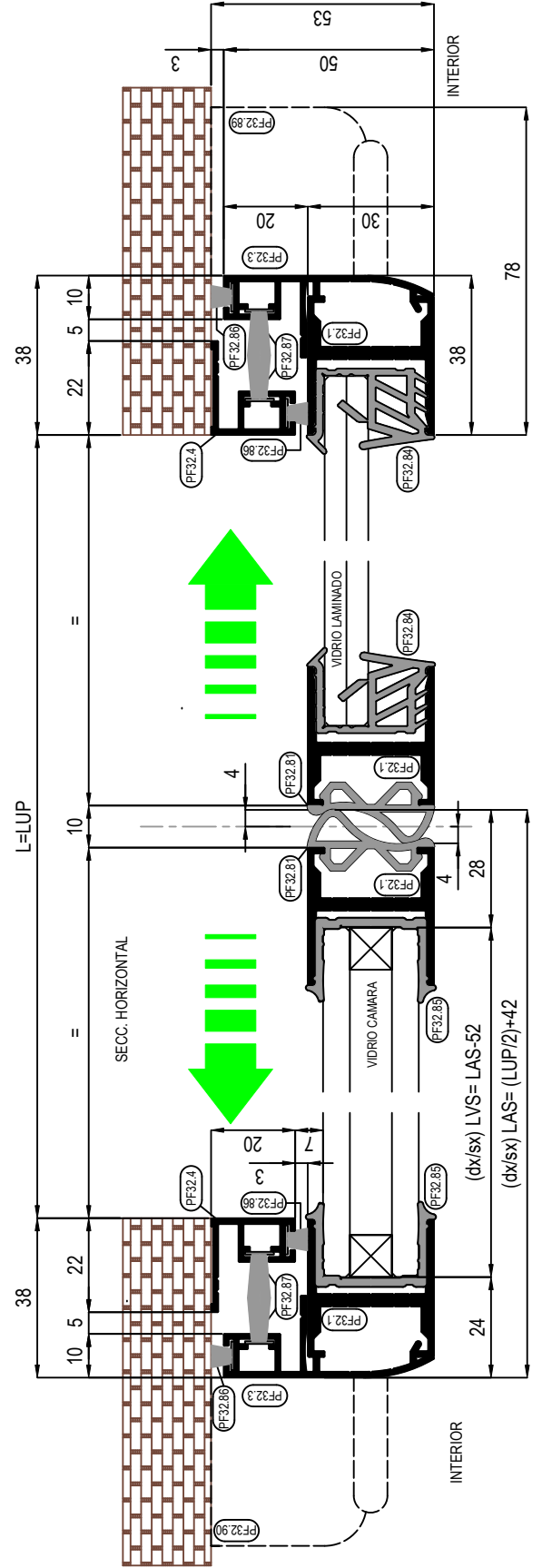
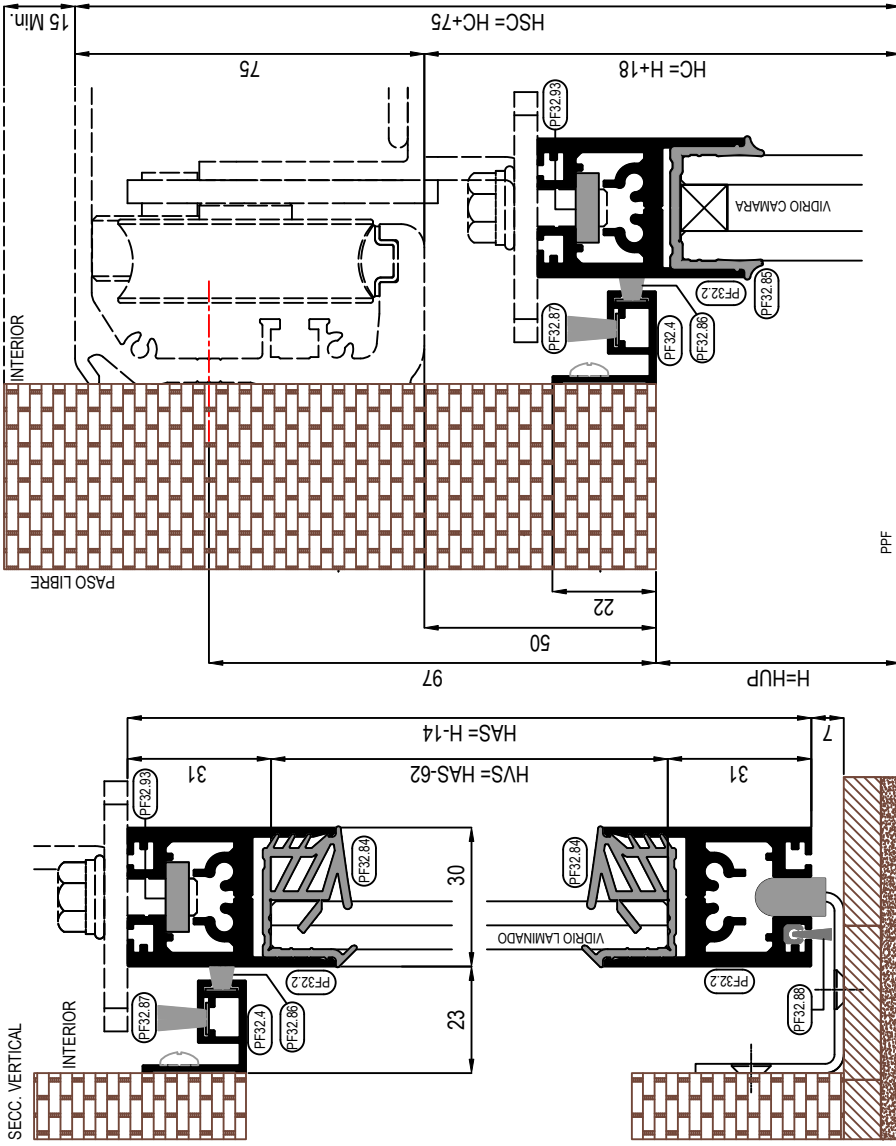
CODIGO	DESCRIPCION	CAN.	APLICACION
PF32.90	PATIN HOJA MOVIL - IZQ	1	CORREDERA
PF32.91	CASQUILLOS INTERIORES	8	FUJA+CORR.
PF32.93	KIT FIJACION CARROS	1	SCORREVOLE
PF32.94	KIT TORNILLOS FIJACION HOJA	2	FISSA+SCOR.

ACCESORIOS

CODIGO	DESCRIPCION	CAN	ABBREV.	TABLA FABBRIC	APLICACION
PF32.1	MONTANTE VERTICAL	2	HAF	M30-01+M30-05	FUJA
PF32.1	MONTANTE VERTICAL	2	HAS	M30-01+M30-02	CORREDERA
PF32.1	MONTANTE VERTICAL	1	LUP+17	-	MARCO PERIMETRAL
PF32.2	PERFIL HORIZONTAL	2	LAF-71	-	FUJA
PF32.2	PERFIL HORIZONTAL	2	LAS-80	-	CORREDERA
PF32.3	LABERINTO	1	HAF	M30-07	FUJA
PF32.3	LABERINTO	1	HAS	M30-03+M30-04+M30-07	CORREDERA
PF32.3	LABERINTO	1	LUP+17	M30-07	MARCO PERIMETRAL
PF32.5	PERFIL BAJO PERFIL HORIZONTAL	1	LAF-71	-	FUJA
PF32.5	PERFIL BAJO PERFIL HORIZONTAL	1	HAS+7	-	RECIBIDOR
PF32.6	PERFIL "U" 35x20	1	L+20 (SOB/METALLO)	-	MARCO PERIMETRAL
PF32.6	PERFIL "U" 35x20	1	H+20 (SOB/METALLO)	-	MARCO PERIMETRAL
PF32.81	GOMA CENTRAL	1	(HASx2)+7	M30-06	CORREDERA
PF32.84	GOMA VIDRIO LAMINADO	1	((LAF+HVF)+(LVS+HVS)+12)x2		FUJA+CORR.
PF32.85	GOMA VIDRIO CAMARA	1	((LAF+HVF)+(LVS+HVS)+12)x2		FUJA+CORR.+MARCO
PF32.86	CEPILLO SUAVE H6mm	1	(HAF+HAS)x2-(LUP+17)		FUJA+CORR.+MARCO
PF32.87	CEPILLO SUAVE H11mm	1	(HAF+HAS)x2-(LUP+17)		FUJA+CORR.
PF32.88	CEPILLO RIGIDO H10mm	1	LAS-17	-	CORREDERA





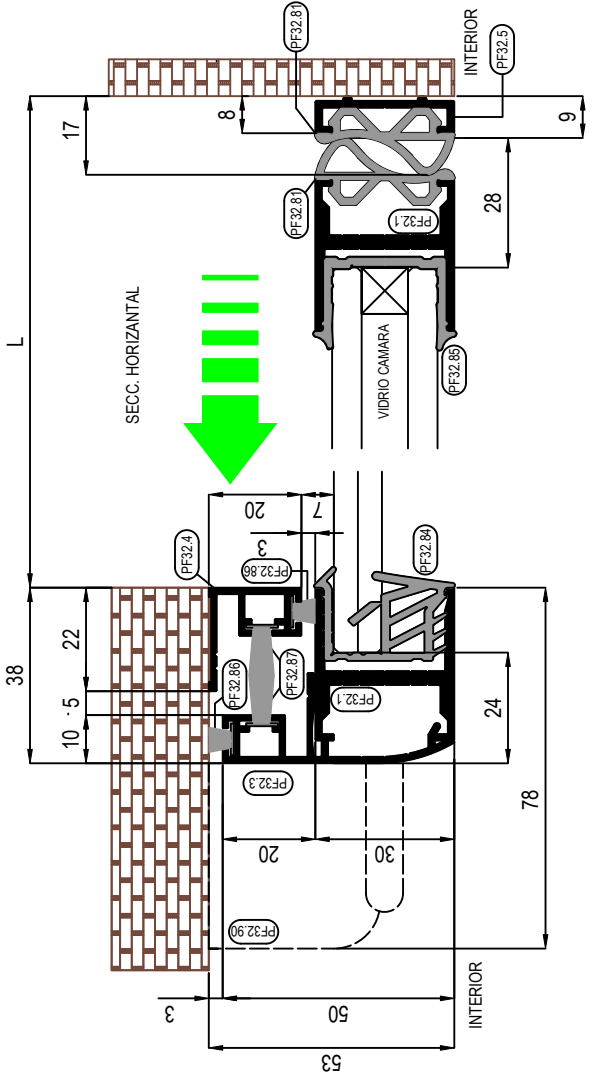
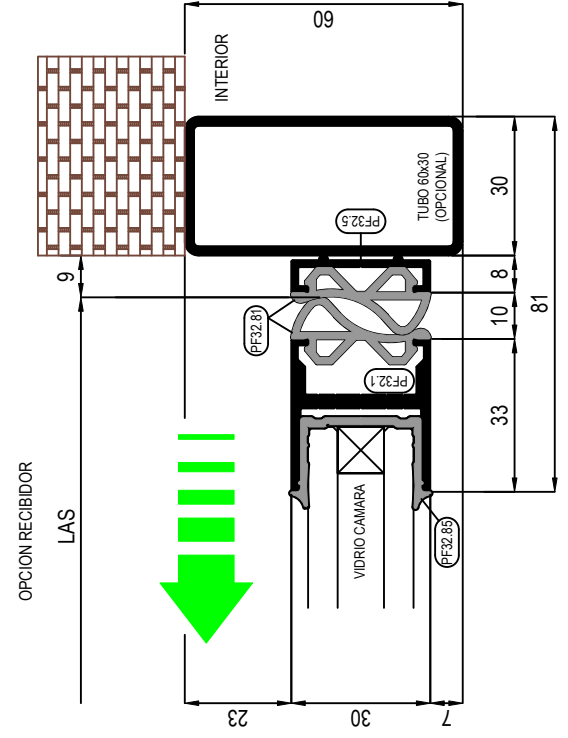
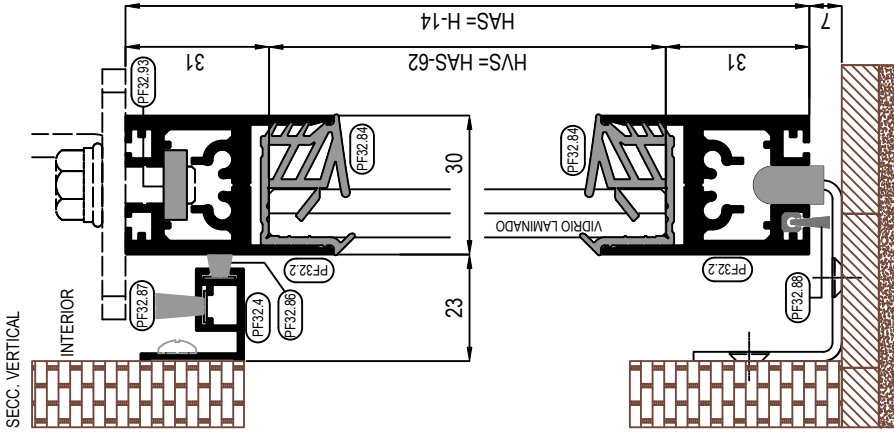
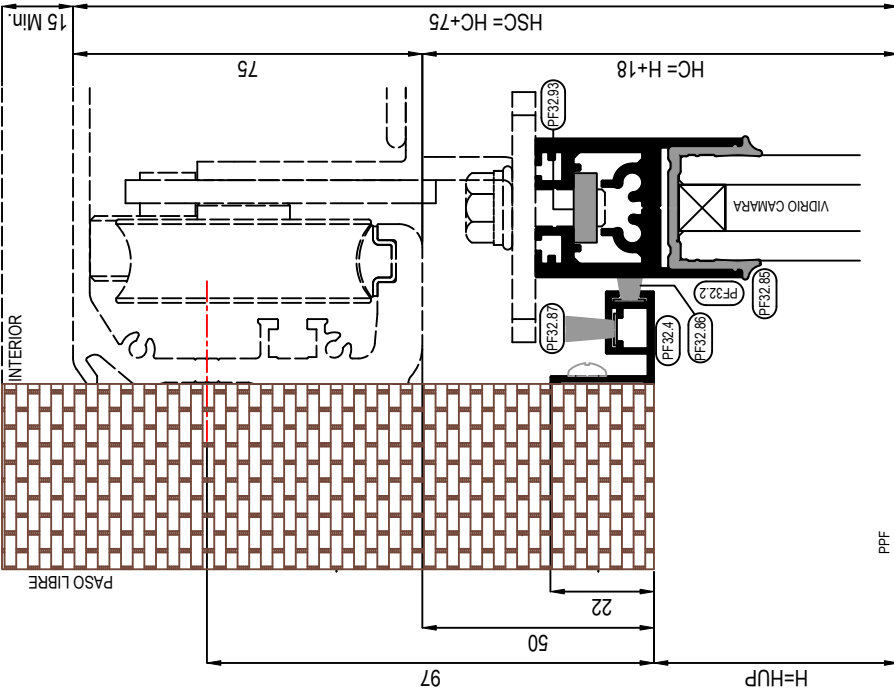


CODIGO	DESCRIPCION	CAN.	ABBREV.	TABLA FABBRIC.	APPLICACION
PF32.1	MONTANTE VERTICAL	4	HAS	M30-01+M30-02	CORREDERA
PF32.2	PERFIL HORIZONTAL	4	LAS-80	-	CORREDERA
PF32.3	LABERINTO	2	HAS	M30-03+M30-04+M30-07	CORREDERA
PF32.4	MARCO PERIMETRAL	2	HUP	-	MARCO PERIMETRAL
PF32.4	MARCO PERIMETRAL	1	L+20	-	MARCO PERIMETRAL
PF32.81	GOMA CENTRAL	1	HASx2	M30-06	MARCO PERIMETRAL
PF32.84	GOMA VIDRIO LAMINADO	1	((LVS+HVS+6)x2)x2	-	CORREDERA
PF32.85	GOMA VIDRIO CAMARA	1	((LVS+HVS+6)x2)x2	-	CORREDERA
PF32.86	CEPILLO SUAVE H6mm	1	(HASx2)+(L+20)+(HUPx2)	-	MARCO-CORR.
PF32.87	CEPILLO SUAVE H11mm	1	(HASx2)+(L+20)+(HUPx2)	-	MARCO-CORR.
PF32.88	CEPILLO RIGIDO H10mm	2	LAS-17	-	CORREDERA

CODIGO	DESCRIPCION	CAN.	ABBREV.	TABLA FABBRIC.	APPLICACION
PF32.89	PATIN HOJA MOVIL DCHA	1	-	-	CORREDERA
PF32.90	PATIN HOJA MOVIL IZQ	1	-	-	CORREDERA
PF32.91	CASQUILLOS INT.	8	-	-	FUJA-CORR.
PF32.93	KIT FIJACION CARROS	2	-	-	CORREDERA
PF32.94	KIT TORNILLOS FIJACION HOJA	2	-	-	FUJA-CORR.





CODIGO	DESCRIPCION	CAN.	ABBREV.	TABLA FABBRIC	APPLICACION
PF32.90	PATIN HOJA MOVIL IZQ	1	HAS	M30-01+M30-02	CORREDERA
PF32.91	CASQUILLOS INT.	4	LAS-80	-	CORREDERA
PF32.93	KIT FIJACION CARROS	1	HAS	M30-03+M30-04+M30-07	CORREDERA
PF32.94	KIT TORNILLOS FIJACION HOJA	1	HAS+7	-	CORREDERA
			HUP	-	RECIBIDOR
			L+10	-	MARCO PERIMETRAL
			(HASx2)+7	-	MARCO PERIMETRAL
			(LVS+HVS+6)x2	M30-06	CORR.+RECIBIDOR
			(LVS+HVS+6)x2	-	CORREDERA
			HAS+(L+10)+HUP	-	CORREDERA
			HAS+(L+10)+HUP	-	MARCO+CORR.
			LAS-17	-	MARCO+CORR.
				-	CORREDERA

CODIGO	DESCRIPCION	CAN.	ABBREV.	TABLA FABBRIC	APPLICACION
PF32.1	MONTANTE VERTICAL	2	HAS	M30-01+M30-02	CORREDERA
PF32.2	PERFIL HORIZONTAL	2	LAS-80	-	CORREDERA
PF32.3	LABERINTO	1	HAS	M30-03+M30-04+M30-07	CORREDERA
PF32.5	PERFIL BAJO PERFIL HORIZONTAL	1	HAS+7	-	RECIBIDOR
PF32.4	MARCO PERIMETRAL	1	HUP	-	MARCO PERIMETRAL
PF32.4	MARCO PERIMETRAL	1	L+10	-	MARCO PERIMETRAL
PF32.81	GOMA CENTRAL	1	(HASx2)+7	M30-06	CORR.+RECIBIDOR
PF32.84	GOMA VIDRIO LAMINADO	1	(LVS+HVS+6)x2	-	CORREDERA
PF32.85	GOMA VIDRIO CAMARA	1	(LVS+HVS+6)x2	-	CORREDERA
PF32.86	CEPILLO SUAVE H6mm	1	HAS+(L+10)+HUP	-	MARCO+CORR.
PF32.87	CEPILLO SUAVE H11mm	1	HAS+(L+10)+HUP	-	MARCO+CORR.
PF32.88	CEPILLO RIGIDO H10mm	1	LAS-17	-	CORREDERA





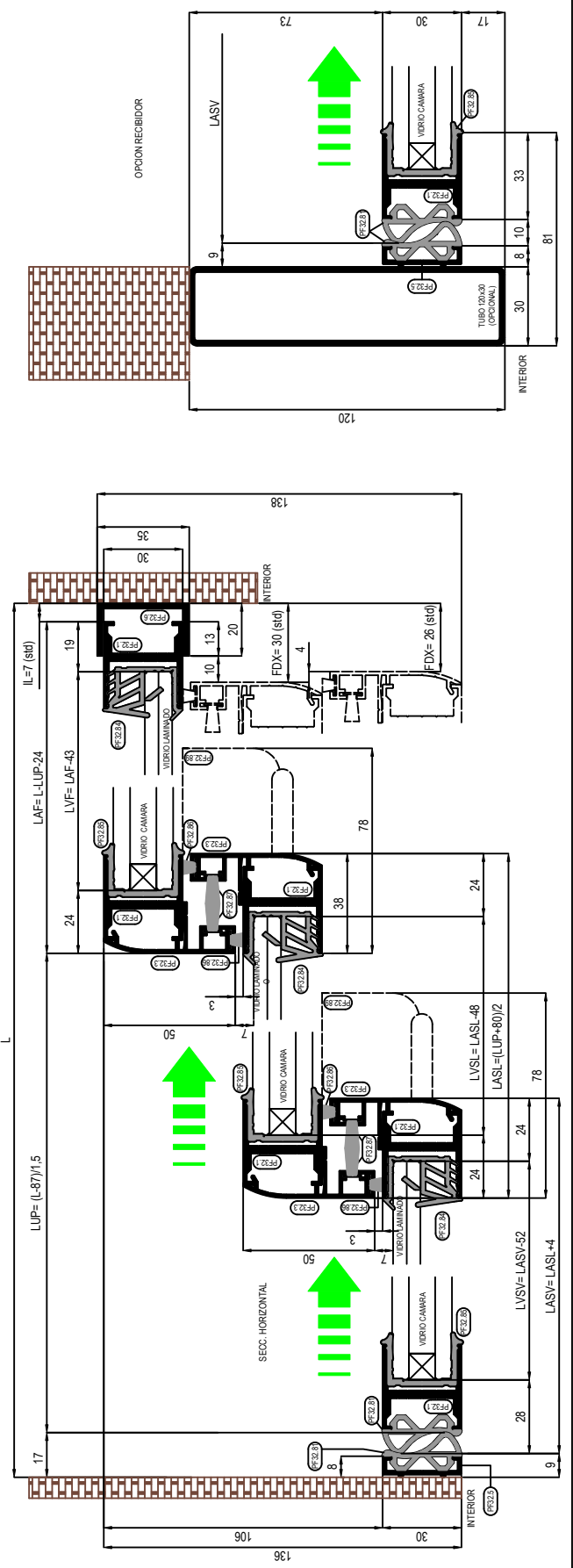
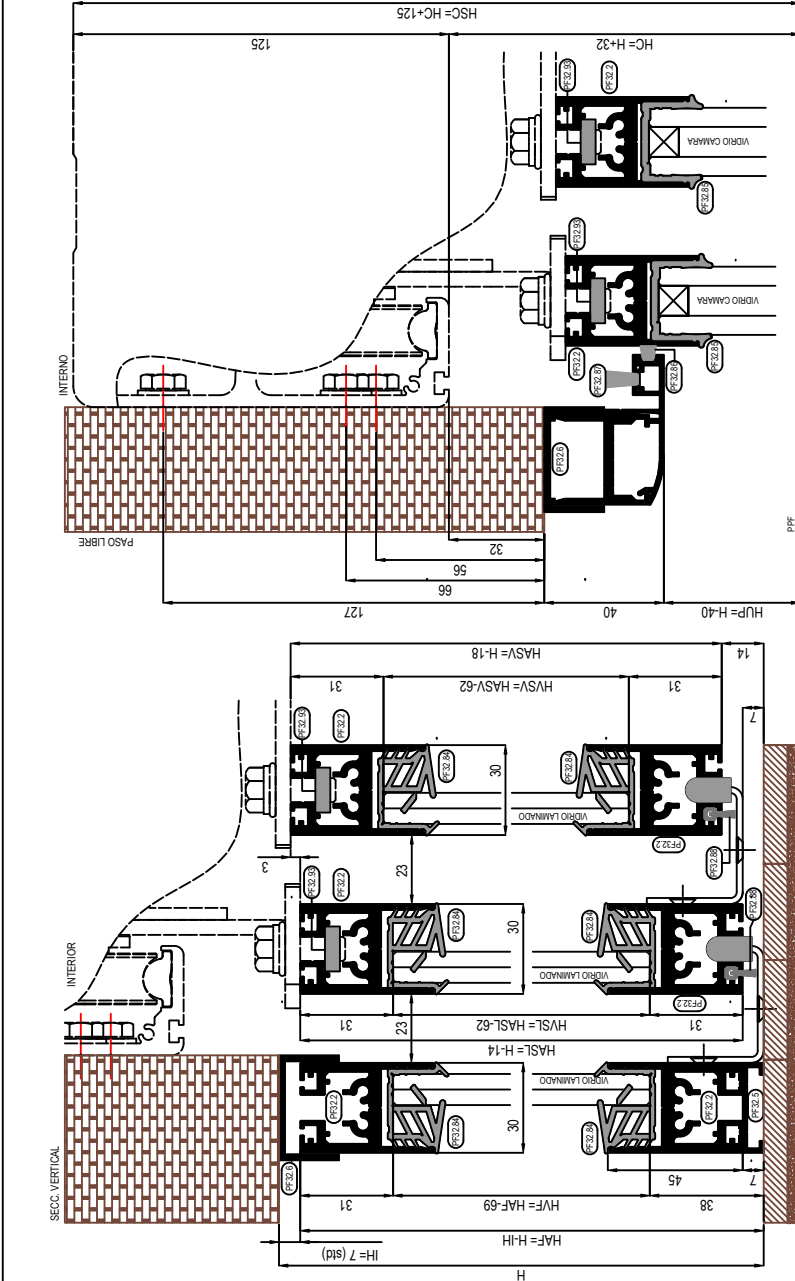




CODIGO	DESCRIPCION	CAN.	ABBREV.	TABLA FABBRIC.	APLICACION
PF32.89	PATTN HOJA MOVIL DCHA	2	HAF	M30-01+M30-05	CORREDERAS
PF32.91	CASQUILLOS INT.	12	HASL	M30-01+M30-02	FUJA+CORR.
PF32.93	KIT FIJACION CARROS	2	HASV	M30-01+M30-02	CORREDERAS
PF32.94	KIT TORNILLOS FIJACION HOJA	3	HAF+CORR.		FUJA+CORR.
ACCESORIOS					
CODIGO	DESCRIPCION	CAN.	ABBREV.	TABLA FABBRIC.	APLICACION
PF32.1	MONTANTE VERTICAL	2	HAF	M30-01+M30-05	FUJA
PF32.1	MONTANTE VERTICAL	2	HASL	M30-01+M30-02	CORR. LENTA
PF32.1	MONTANTE VERTICAL	2	HASV	M30-01+M30-02	CORR. RAPIDA
PF32.1	MONTANTE VERTICAL	1	LUP+17		MARCO PERIMETRAL
PF32.2	PERFIL HORIZONTAL	2	LAF-71		FUJA
PF32.2	PERFIL HORIZONTAL	4	LASL-76		CORR. (R+L)
PF32.3	LABERINTO	2	HAF	M30-07	FUJA
PF32.3	LABERINTO	2	HASL	M30-03+M30-04+M30-07	CORR. LENTA
PF32.3	LABERINTO	1	HASV	M30-03 + M30-07	CORR. RAPIDA
PF32.3	LABERINTO	1	LUP+17	M30-07	MARCO PERIMETRAL
PF32.5	PERFIL BAJO PERFIL HORIZONTAL	1	LAF-71		FUJA
PF32.5	PERFIL BAJO PERFIL HORIZONTAL	1	HASV+14		RECIBIDOR
PF32.6	PERFIL "U" 35x20	1	L+20 <sup>(OP.METAL)</sup>		MARCO PERIMETRAL
PF32.6	PERFIL "U" 35x20	1	H+20 <sup>(OP.METAL)</sup>		MARCO PERIMETRAL
PF32.81	GOMA CENTRAL	1	(HASVx2)+14	M30-06	CORR.+RECIBIDOR
PF32.84	GOMA VIDRIO LAMINADO	1	((HVS)+LVS)+(HVS)+(LVS)+(HVF+LVF)+19x2		FUJA+CORR.
PF32.85	GOMA VIDRIO CAMARA	1	((HVS)+LVS)+(HVS)+(LVS)+(HVF+LVF)+19x2		FUJA+CORR.
PF32.86	CEPILLO SUAVE H6mm	1	HAF+(HASLx2)+HASV+(LUP+17)		FUJA+CORR.+MARGO
PF32.87	CEPILLO SUAVE H11mm	1	HAF+(HASLx2)+HASV+(LUP+17)		FUJA+CORR.+MARGO
PF32.88	CEPILLO RIGIDO H10mm	1	LASL-17		CORR. LENTA
PF32.88	CEPILLO RIGIDO H10mm	1	LASV-17		CORR. RAPIDA

PERFILES

GOMA CEPILLOS



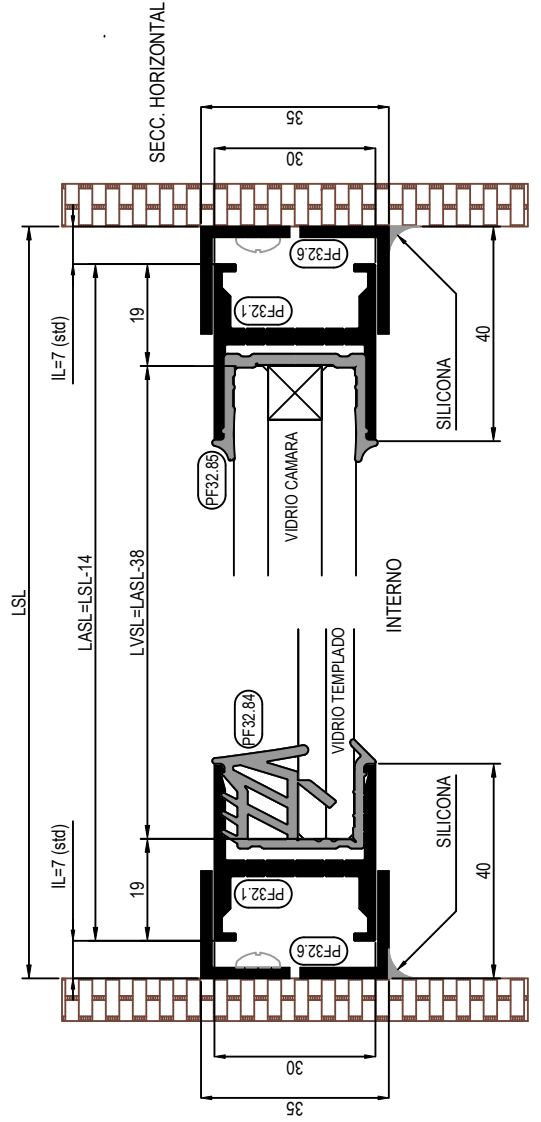
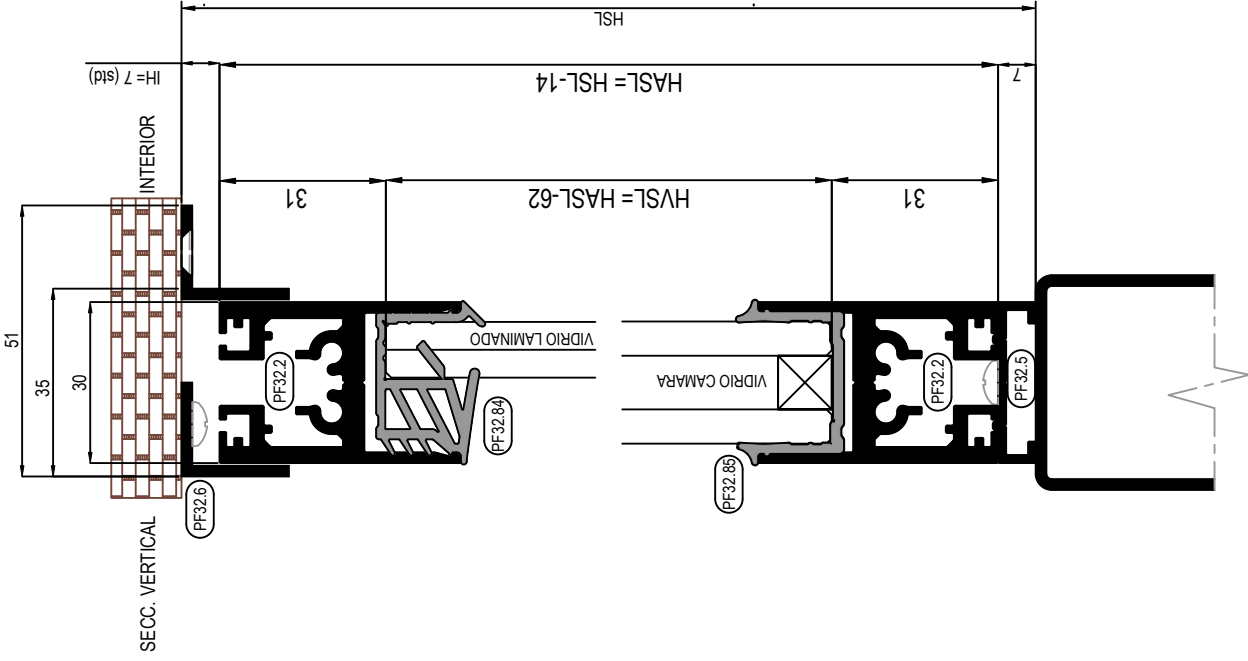




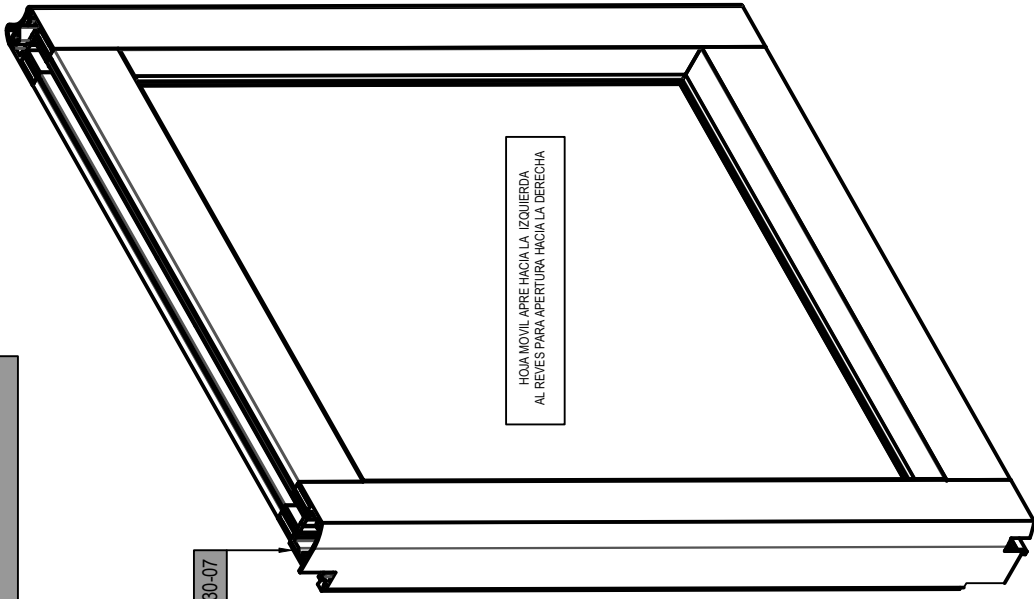




CODIGO	DESCRIPCION	CAN	ABBEV.	TABLA FABBRIC	APPLICACION
PF32.1	MONTANTE VERTICAL	2	HSL-14	M30-01	FIJO SUPERIOR
PF32.2	PERFIL HORIZONTAL	2	LSL-80	-	FIJO SUPERIOR
PF32.5	PERFIL BAJO PERFIL HORIZONTAL	1	LASL	-	FIJO SUPERIOR
PF32.6	PERFIL "U" 35x20	1	LSL+20 <sup>(SOVRA METALLO)</sup>	CORTADO EN MITAD	FIJO SUPERIOR
PF32.6	PERFIL "U" 35x20	2	HSL+20 <sup>(SOVRA METALLO)</sup>	CORTADO EN MITAD	FIJO SUPERIOR
PF32.84	GOMA VIDRIO LAMINADO	1	(LVSL+HVSL+6)x2)		FIJO SUPERIOR
PF32.85	GOMA VIDRIO CAMARA	1	(LVSL+HVSL+6)x2)		FIJO SUPERIOR
CODIGO	DESCRIPCION	CAN	APPLICACION		
PF32.91	CASQUILLOS INT	4	FIJO SUPERIOR		
PF32.94	KIT TORNILLOS FIJACION HOJA	1	FIJO SUPERIOR		



ENSEMBLADO



LAV. M30-07

RECOMENDADO PARA PEGAR  
CON COLA DE CIANOACRILATO

PF32.81

LAV. M30-06

VTC-EI 04.8 UNI 6947 L=50mm

LAV. M30-02

PF32.1

LAV. M30-01

PF32.93

PF32.91

PF32.91

PF32.89

PF32.2

LAV. M30-09

PF32.85

PF32.85

PF32.2

PF32.93

PF32.91

PF32.91

OPCIONAL  
PF32.93

VTC-CR 02.8 UNI 8118 L=9,50mm

LAV. M30-01

LAV. M30-04

PF32.87

PF32.89

LAV. M30-02

PF32.1

LAV. M30-03

PF32.3

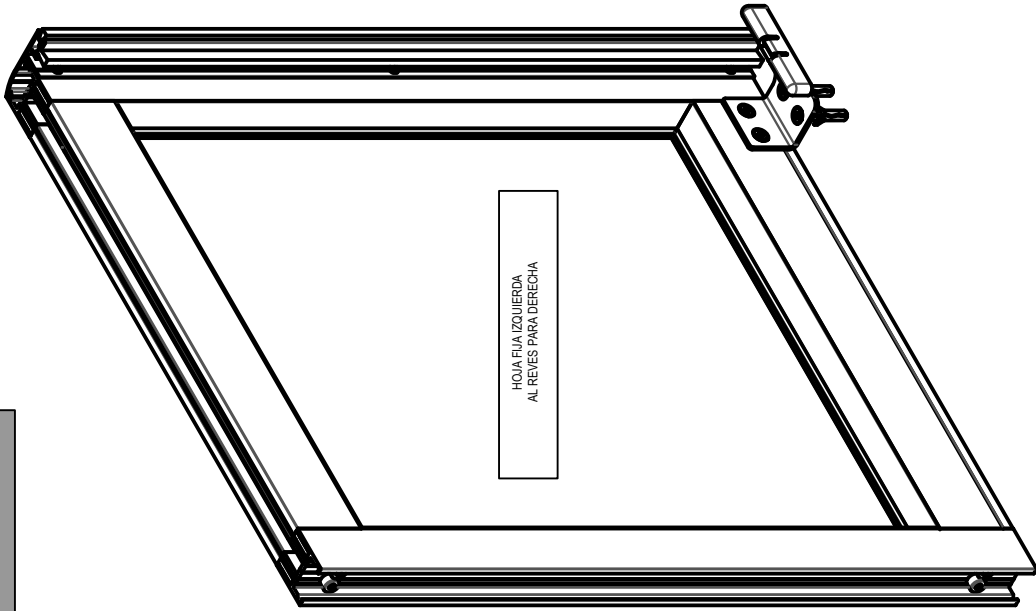
OPCIONAL  
PF32.82

LAV. M30-10

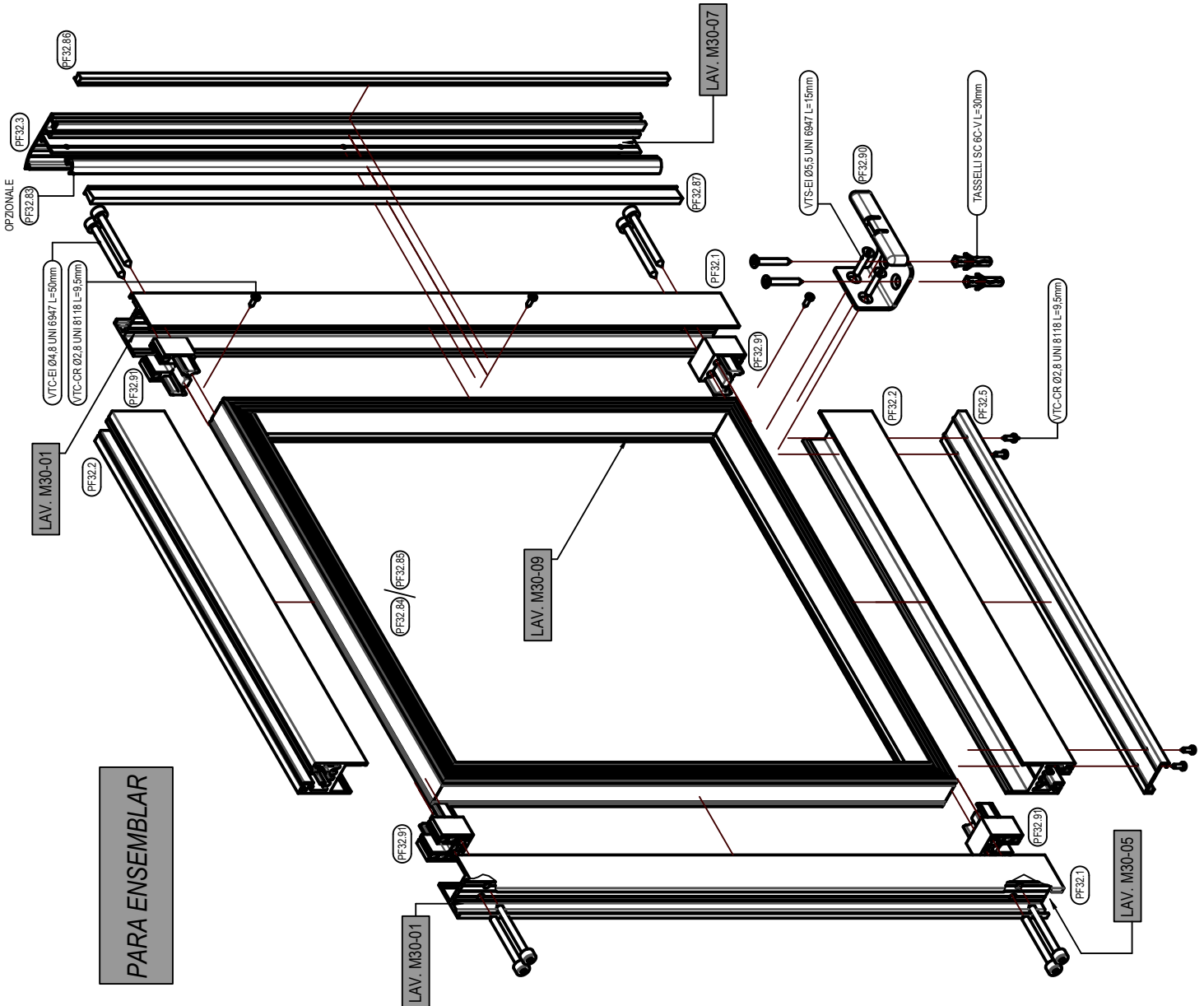
PARA ENSEMBLAR

RECOMENDADO PARA PEGAR  
CON COLA DE CIANOACRILATO

ENSEMBLADO

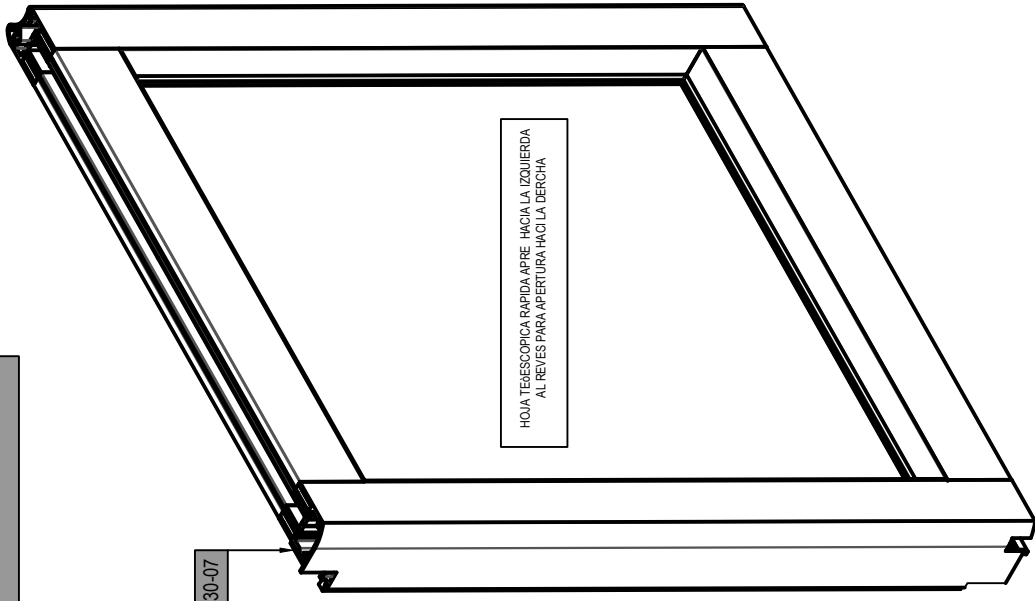


HOJA FIJA IZQUIERDA  
AL REVES PARA DERECHA



PARA ENSEMBLAR

ENSEMBLADO



HOJA TELESCOPICA RAPIDA APRE HACIA LA IZQUIERDA  
AL REVES PARA APERTURA HACIA LA DERECHA

LAV. M30-07

RECOMENDADO PARA PEGAR  
CON COLA DE CIANOACRILATO

PF32.81

LAV. M30-06

VTC-EI 004.8 UNI 6947 L=50mm

LAV. M30-02

PF32.1

LAV. M30-01

PF32.39

PF32.91

PF32.91

PF32.89

PF32.2

PF32.2

LAV. M30-09

PF32.85

PF32.85

PF32.93

PF32.91

PF32.91

OPZIONALE

PF32.39

VTC-CR 024 UNI 8118 L=95mm

LAV. M30-01

PF32.87

PF32.86

LAV. M30-02

PF32.1

LAV. M30-03

PF32.3

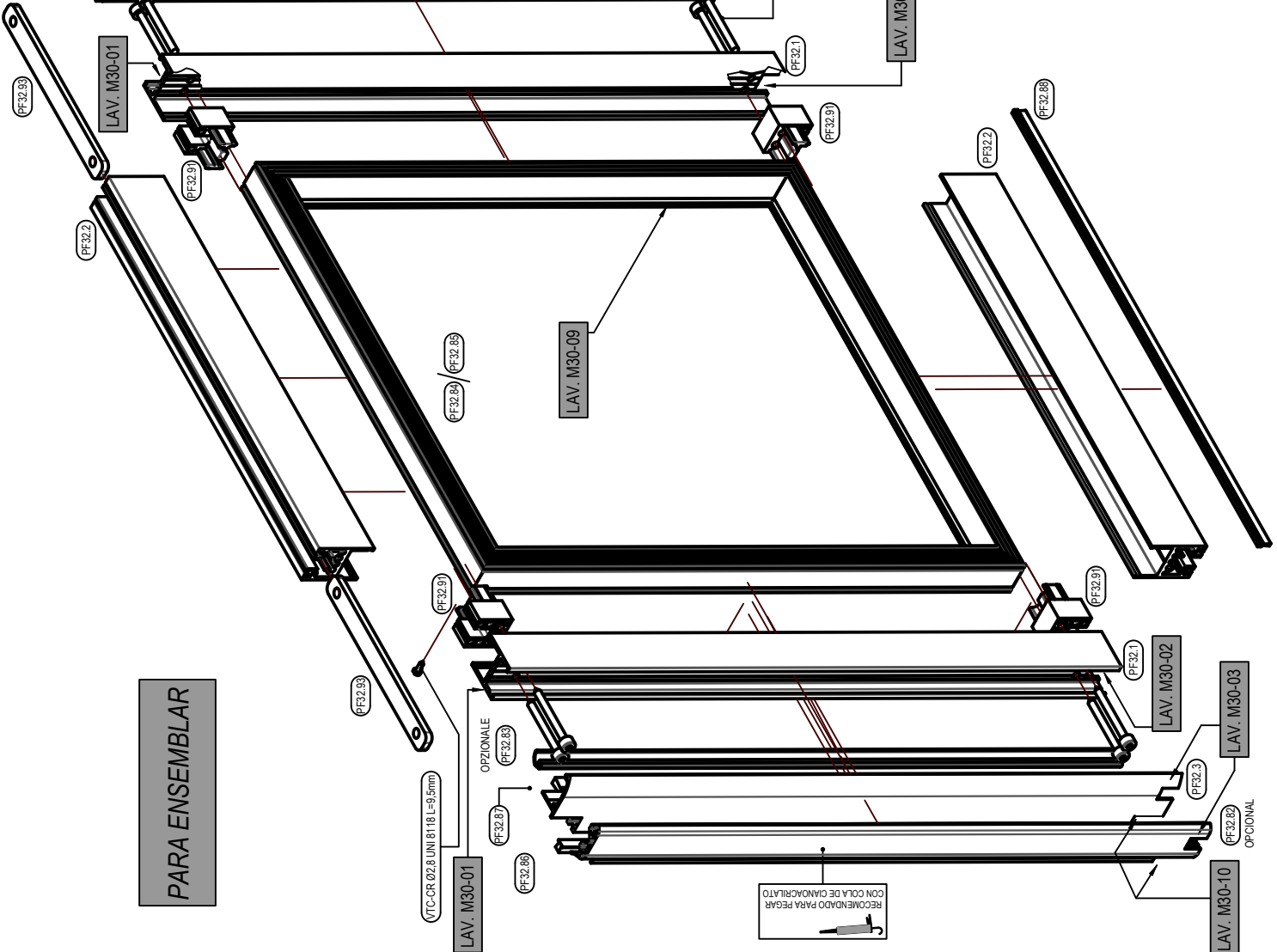
OPCIONAL

LAV. M30-10

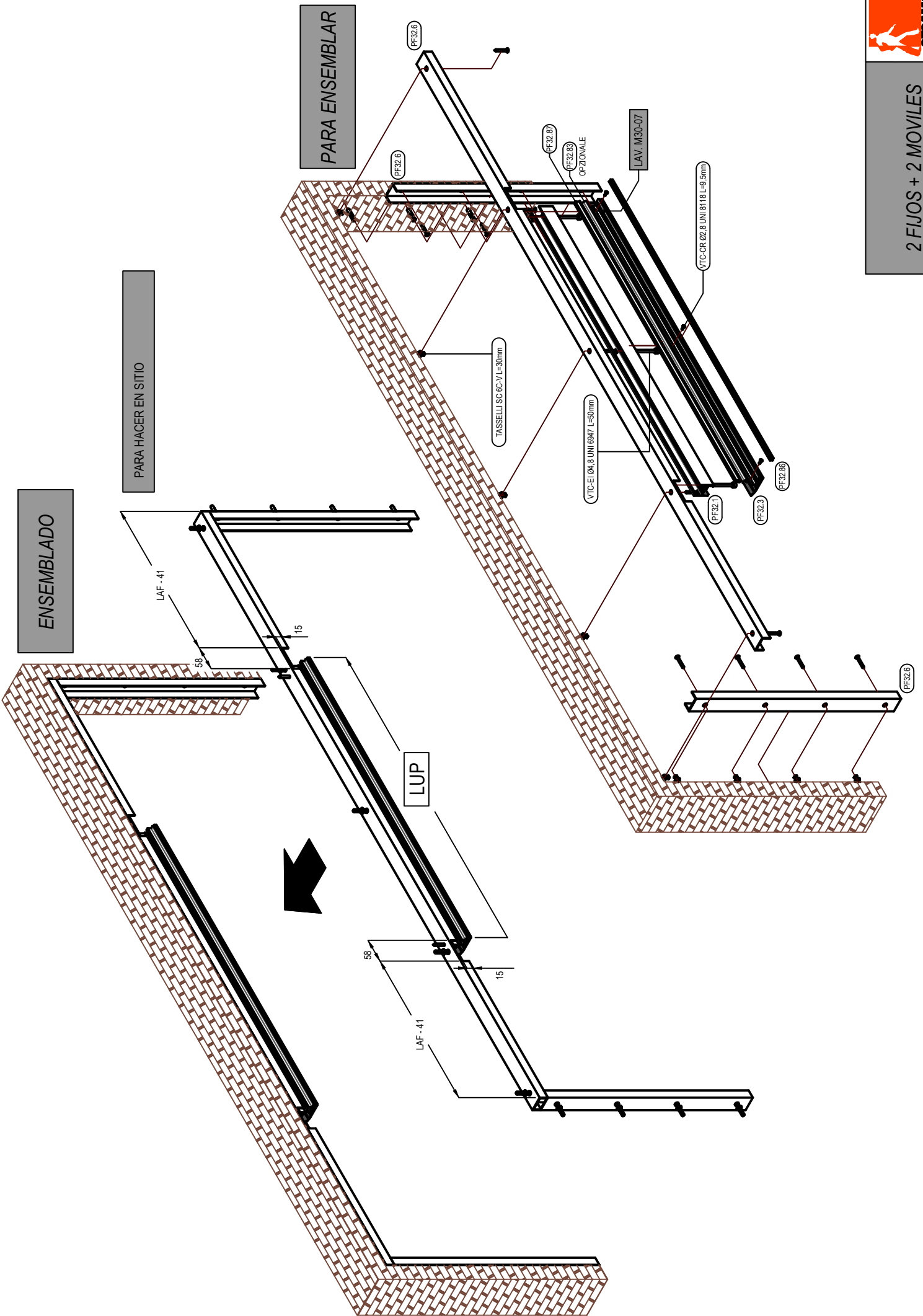
PF32.82

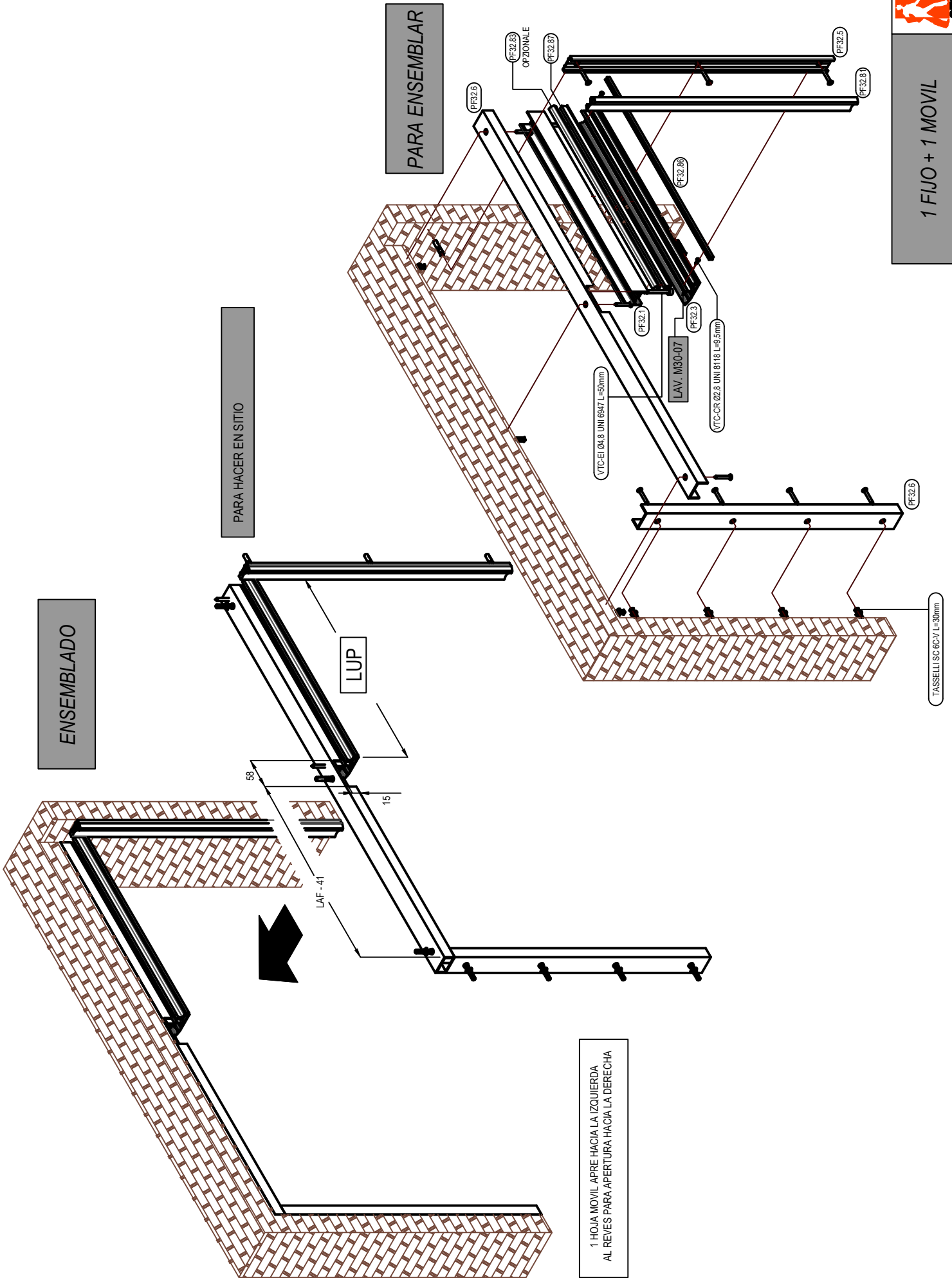
RECOMENDADO PARA PEGAR  
CON COLA DE CIANOACRILATO

PARA ENSEMBLAR



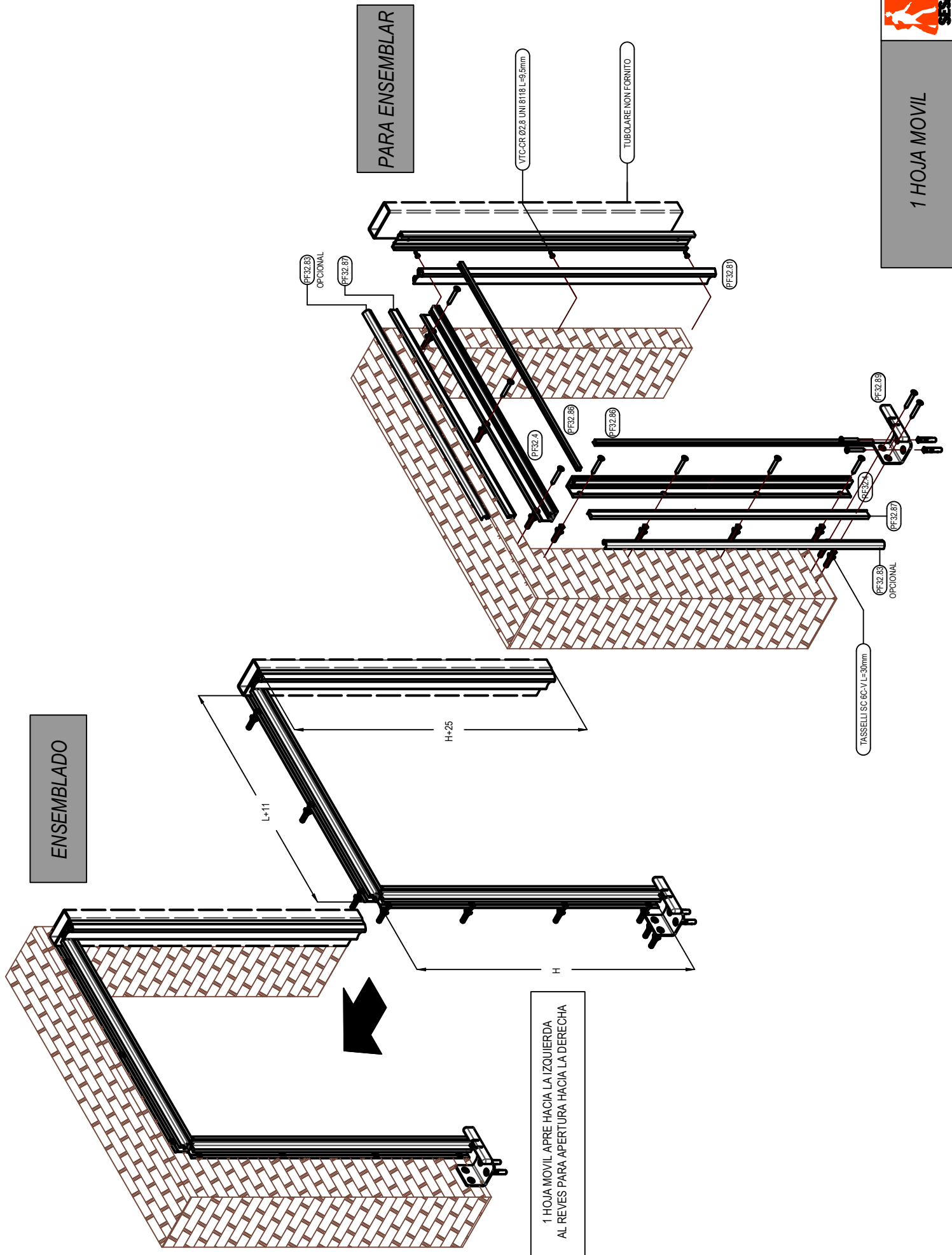


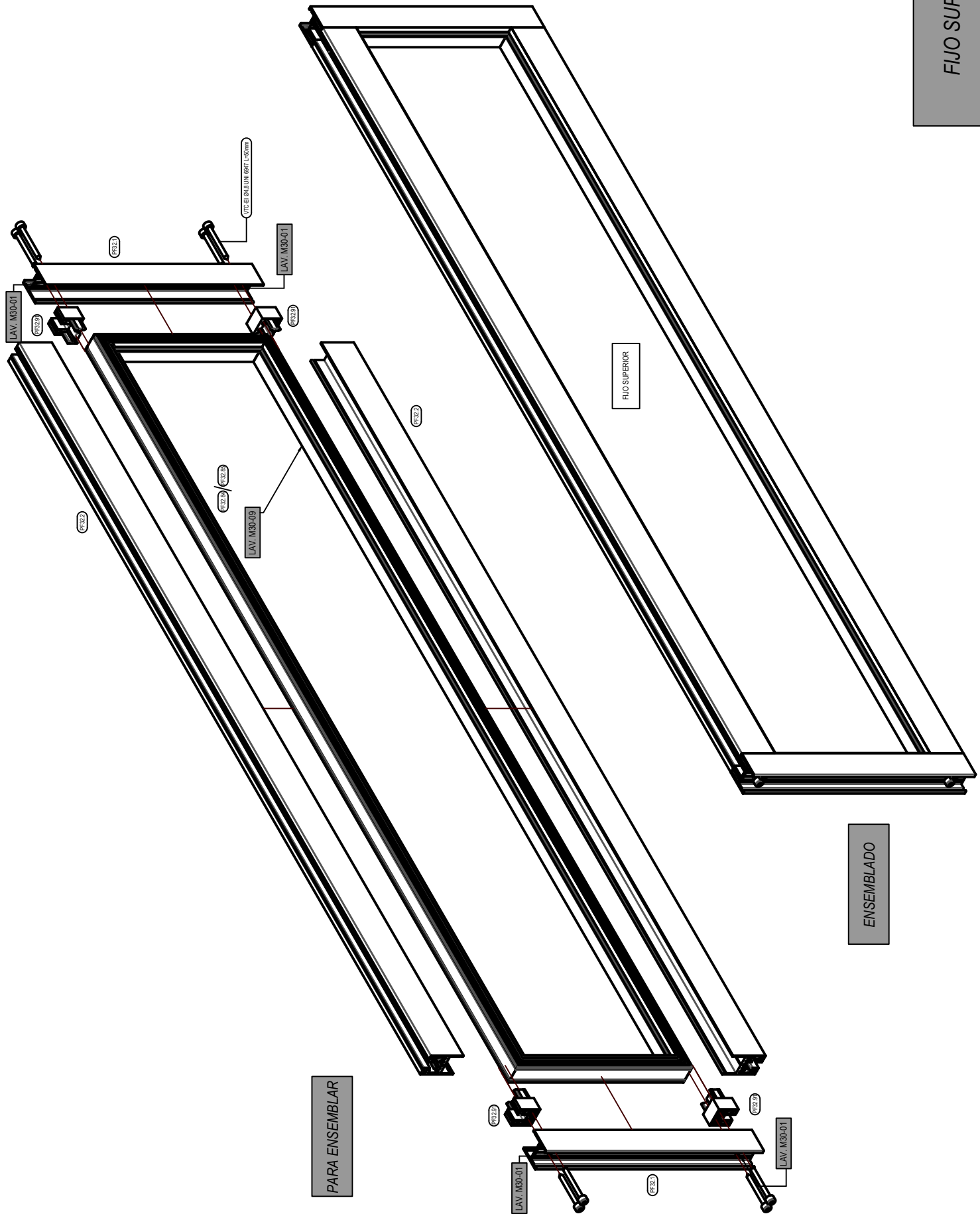


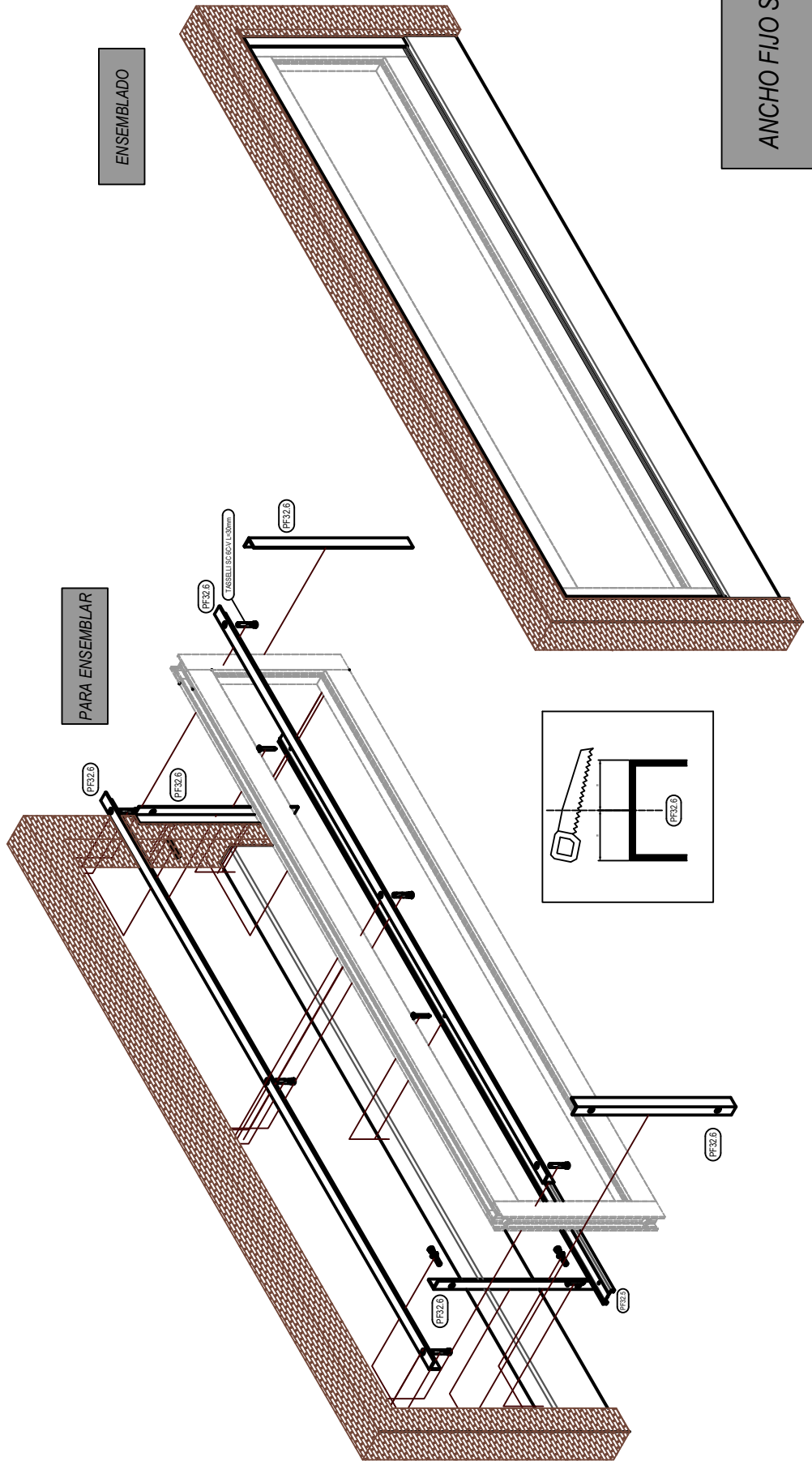
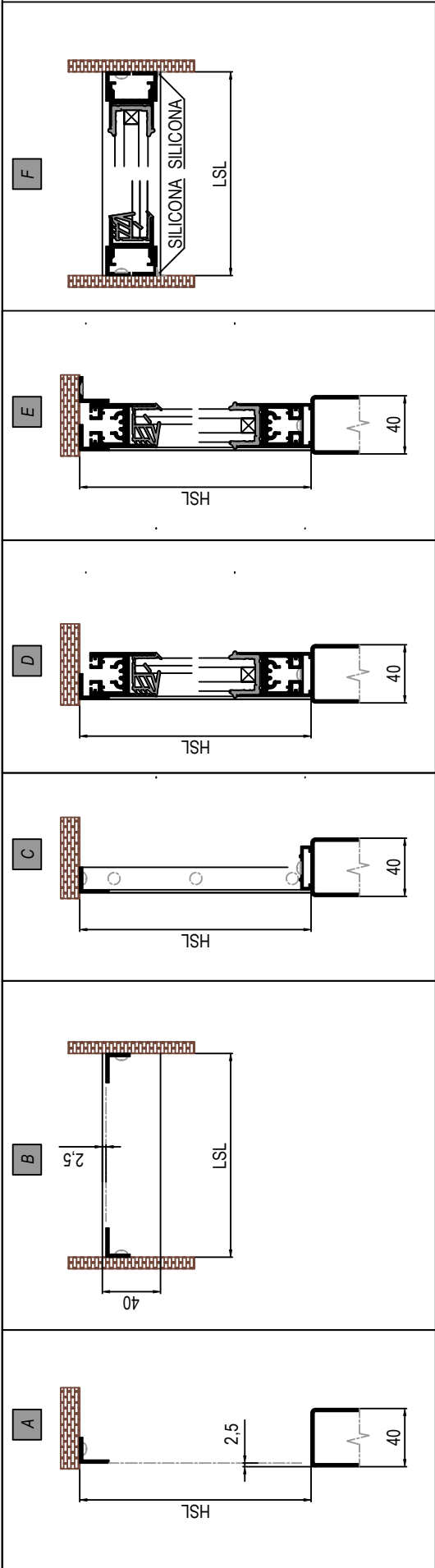


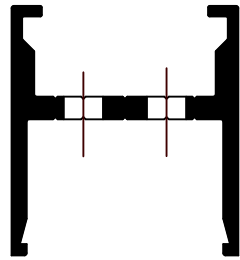
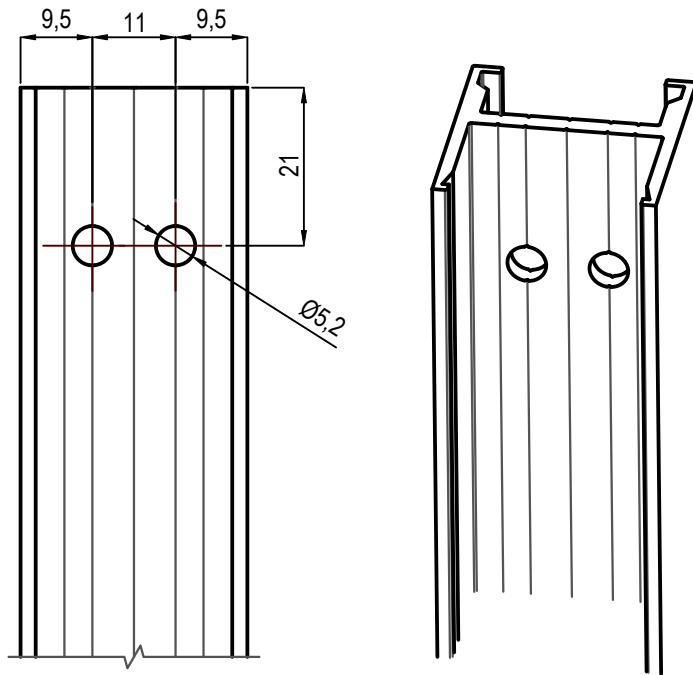
1 HOJA MOVIL APRE HACIA LA IZQUIERDA  
AL REVES PARA APERTURA HACIA LA DERECHA



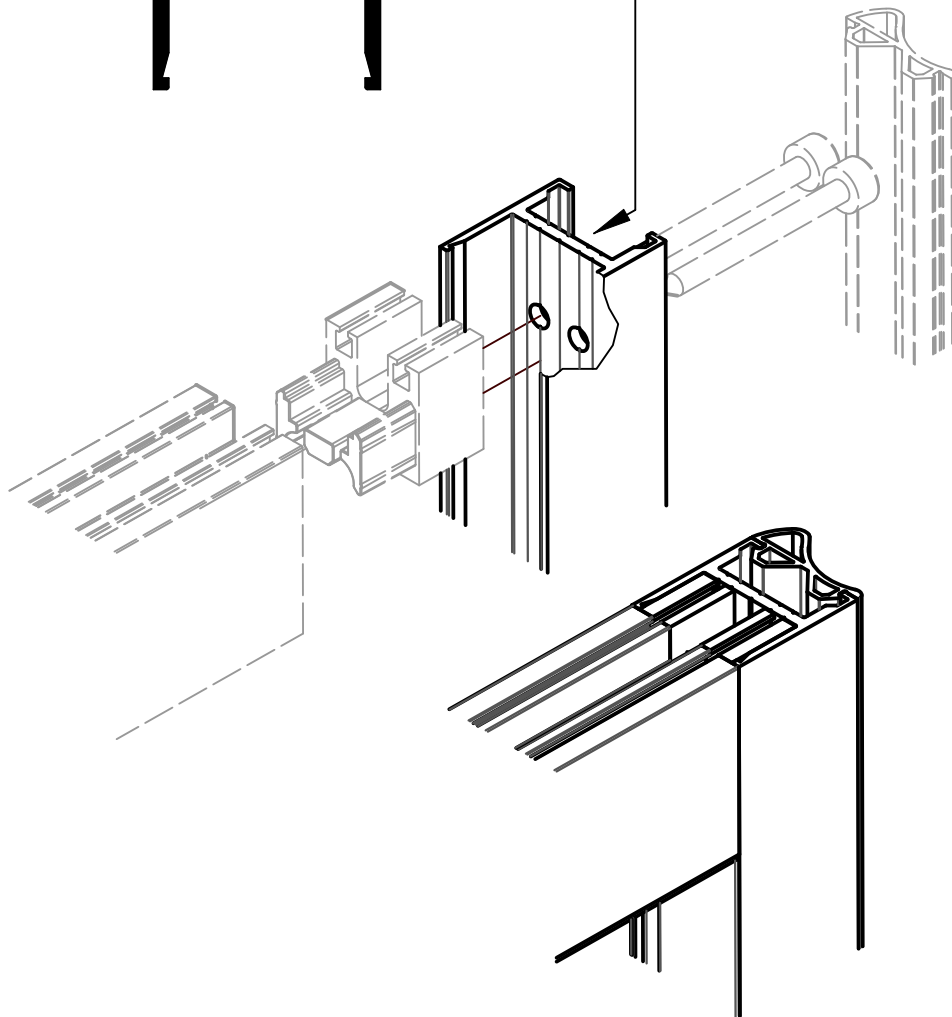


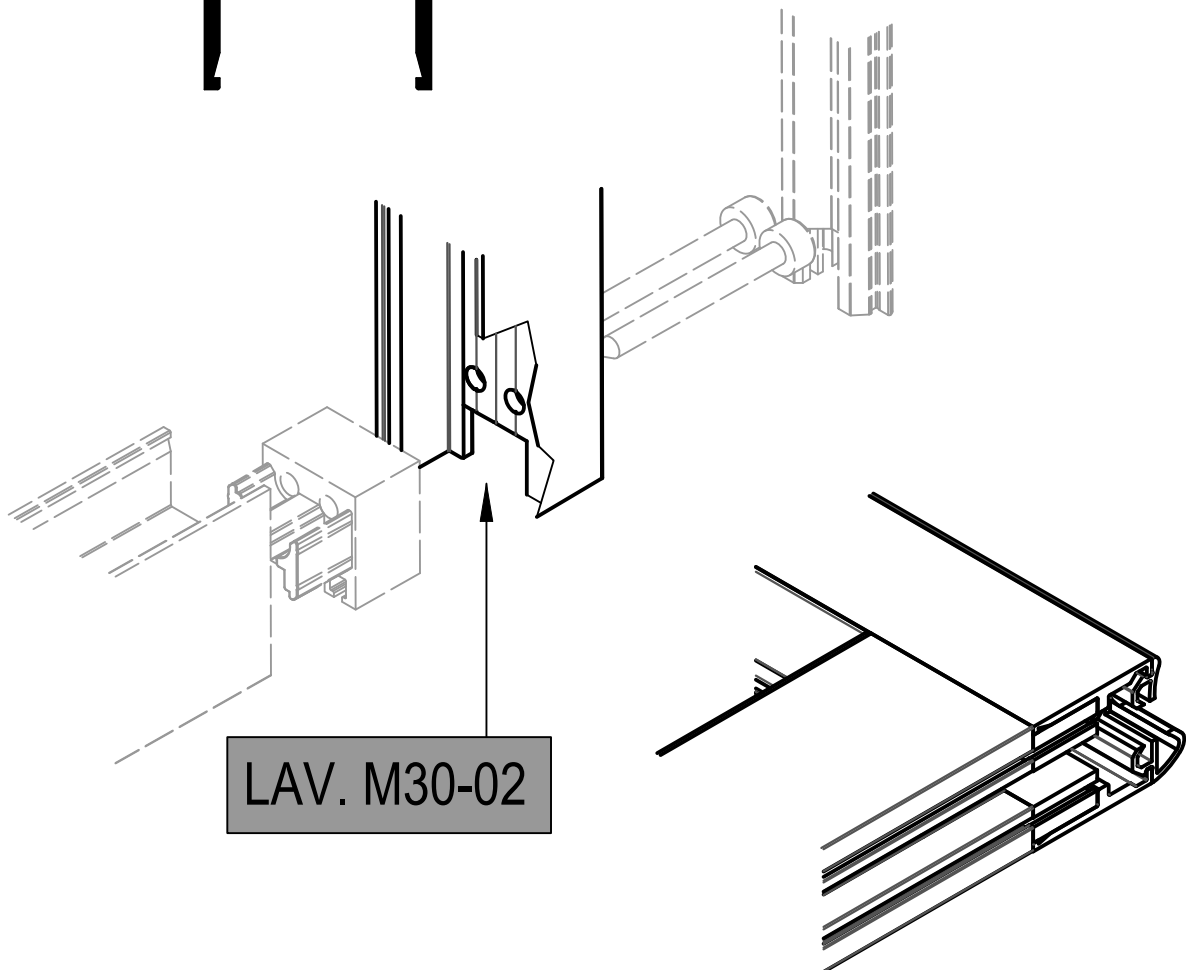
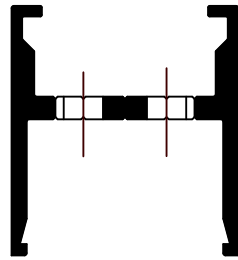
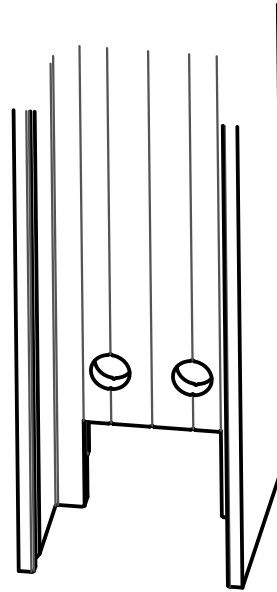
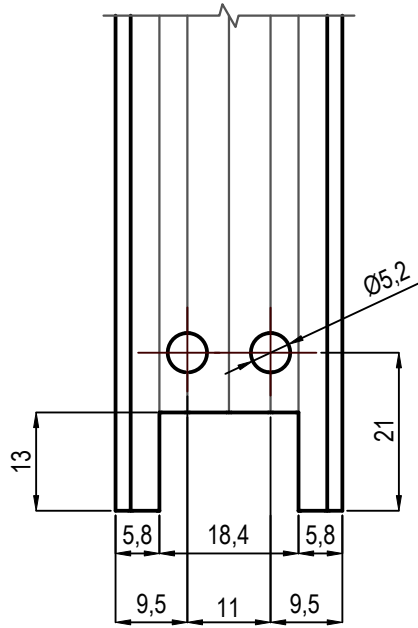






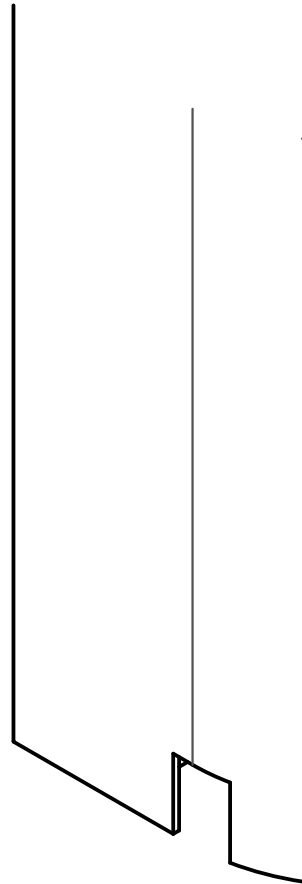
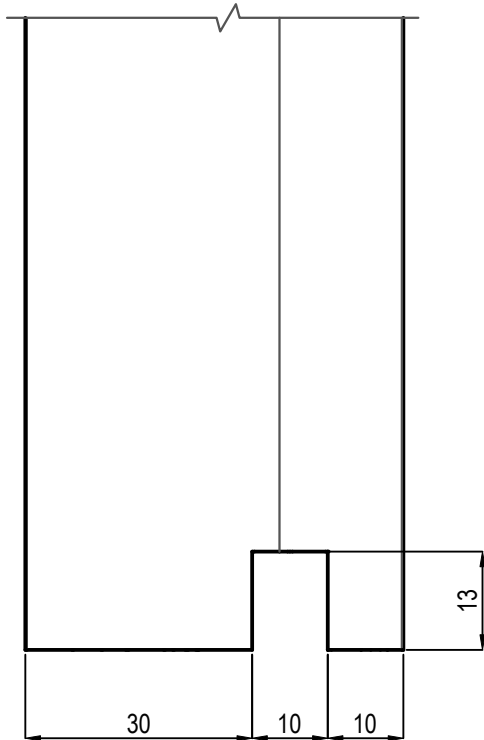
LAV. M30-01



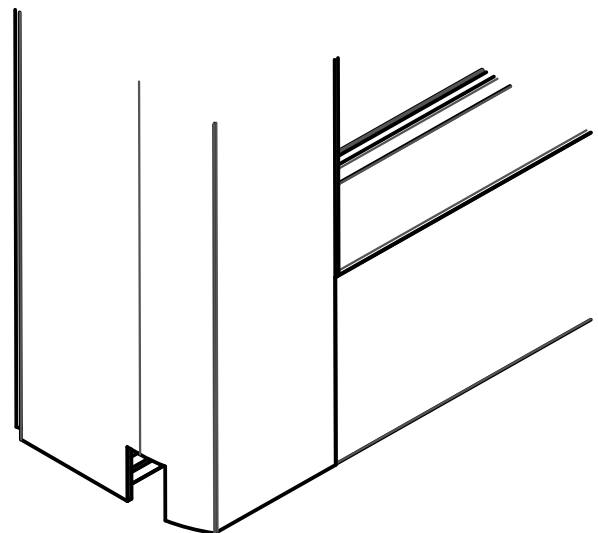
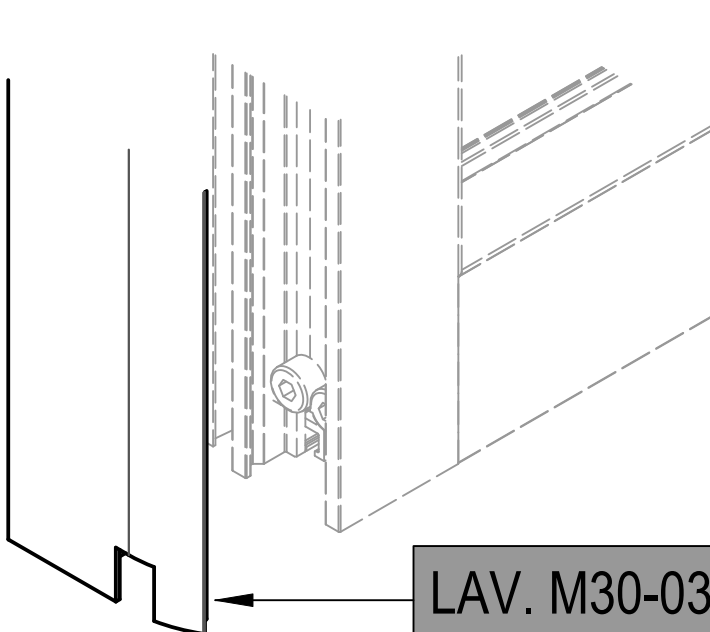
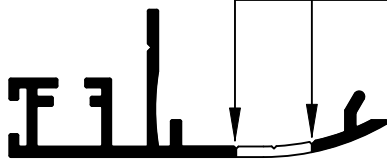


LAV. M30-02

PARA HOJA MOVIL APRE HACIA LA IZQUIERDA  
AL REVES PARA APERTURA HACIA LA DERECHA

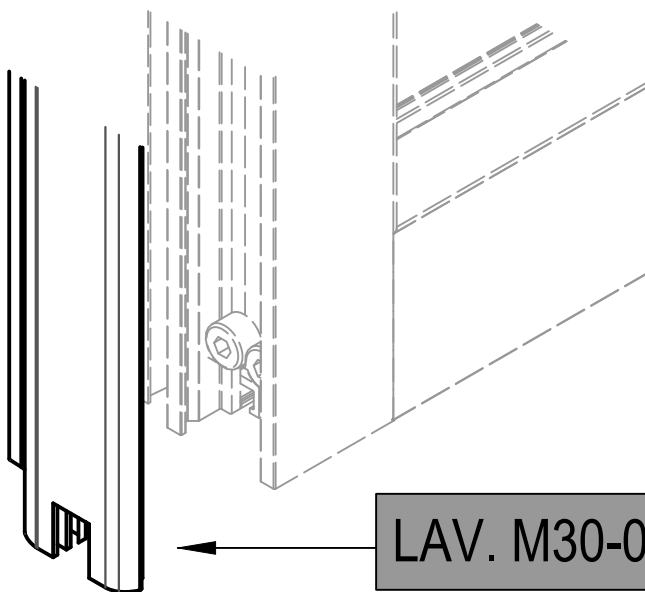
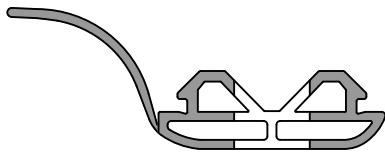
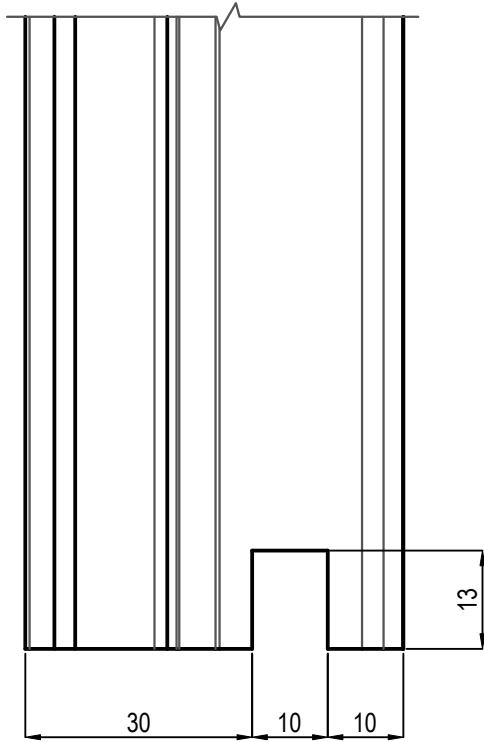


REFERENCIA PARA DESCANSO

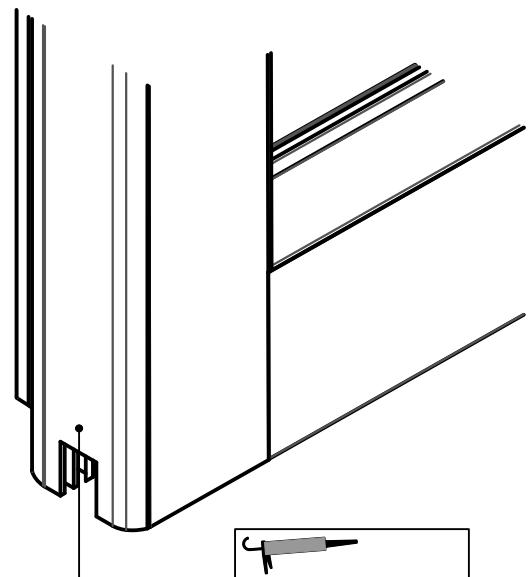


LAV. M30-03

PARA HOJA MOVIL APRE HACIA LA IZQUIERDA  
AL REVES PARA APERTURA HACIA LA DERECHA

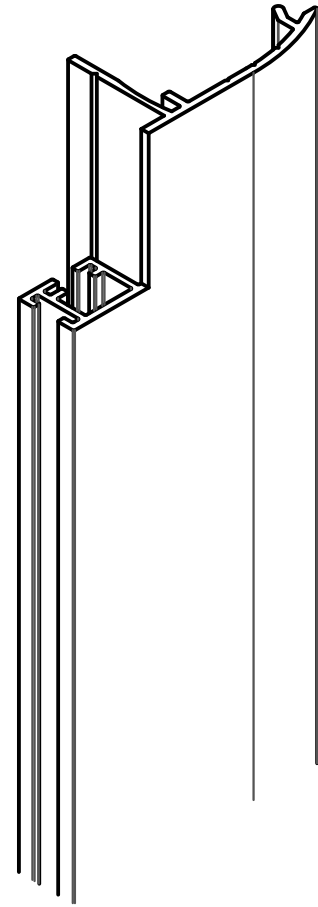
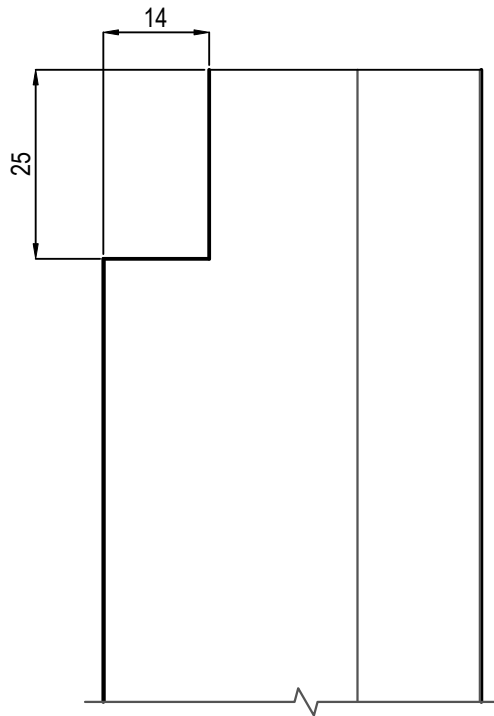


LAV. M30-03

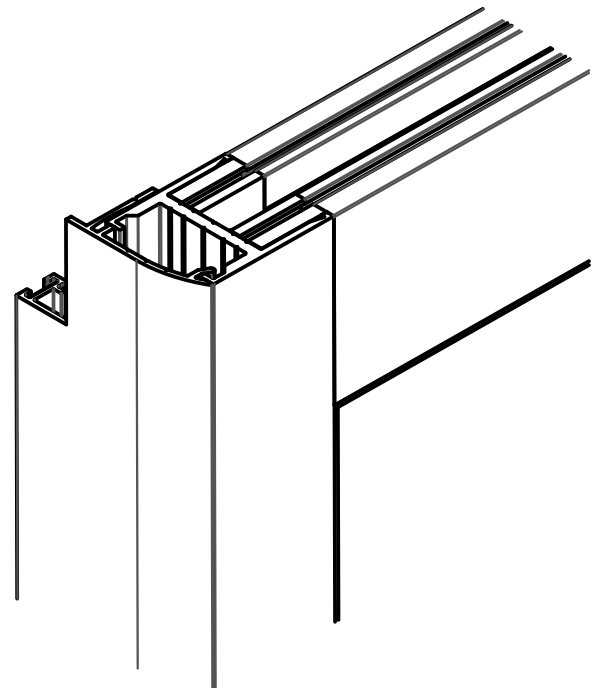
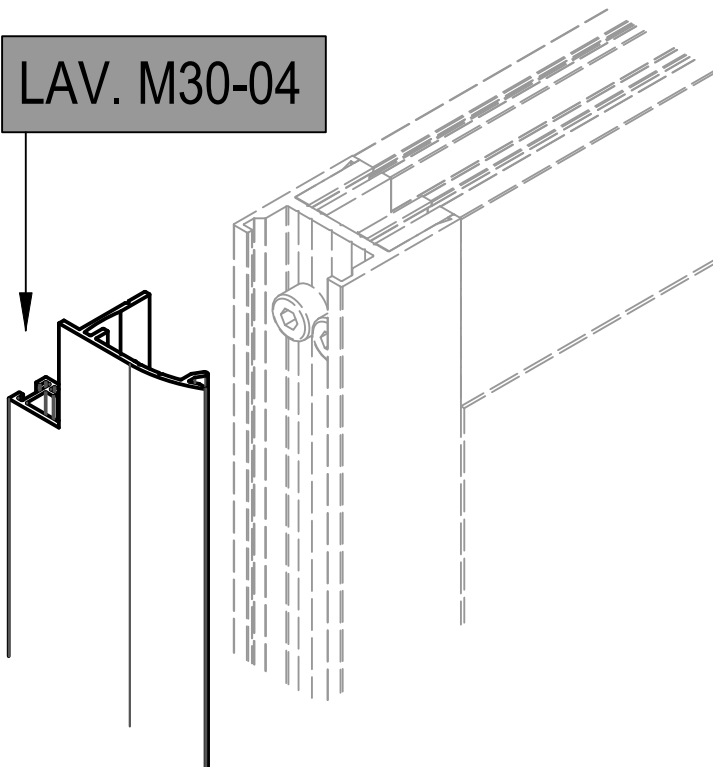


RECOMENDADO PARA PEGAR  
CON COLA DE CIANOACRILATO

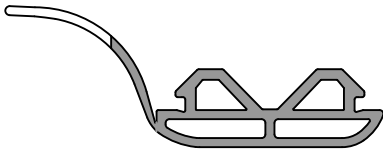
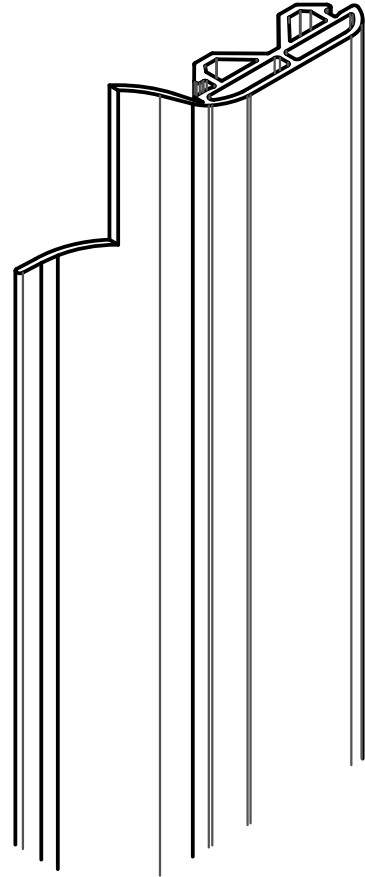
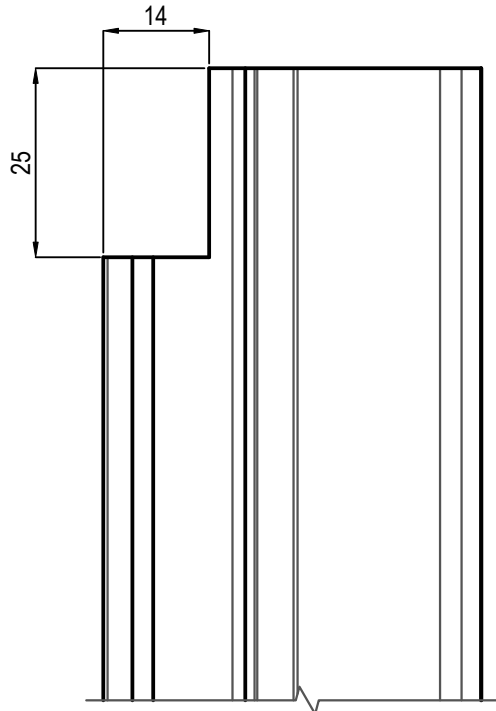
PARA HOJA MOVIL APRE HACIA LA IZQUIERDA  
AL REVES PARA APERTURA HACIA LA DERECHA



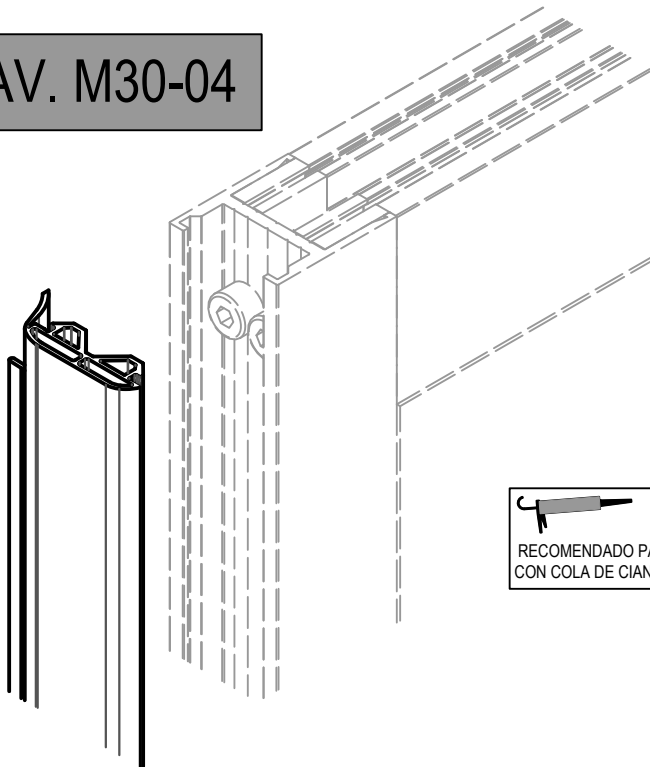
LAV. M30-04




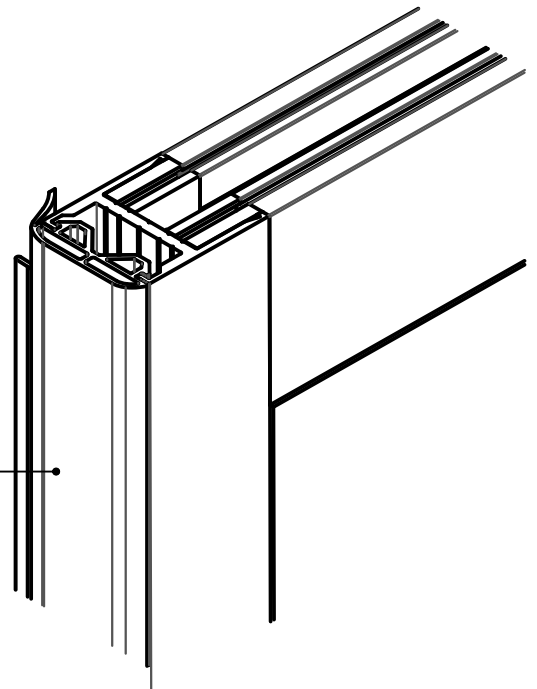
PARA HOJA MOVIL APRE HACIA LA IZQUIERDA  
AL REVES PARA APERTURA HACIA LA DERECHA

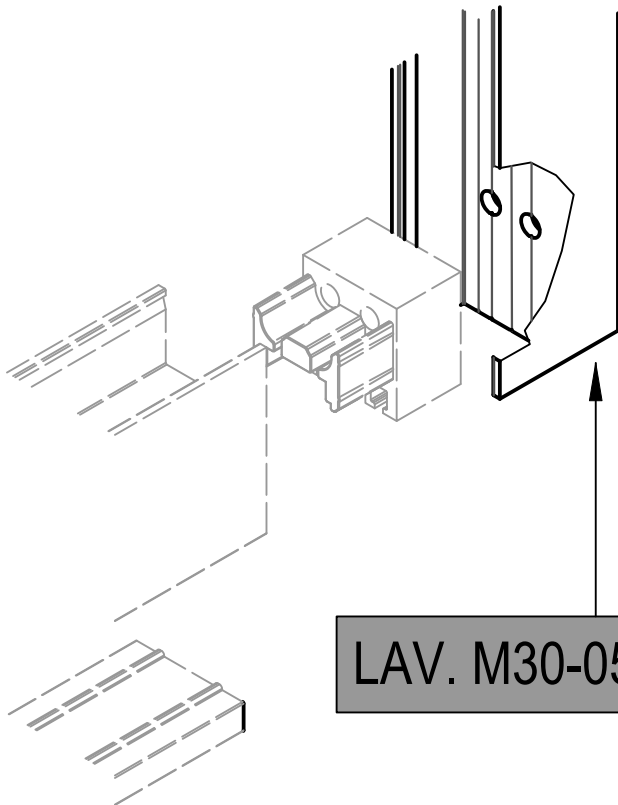
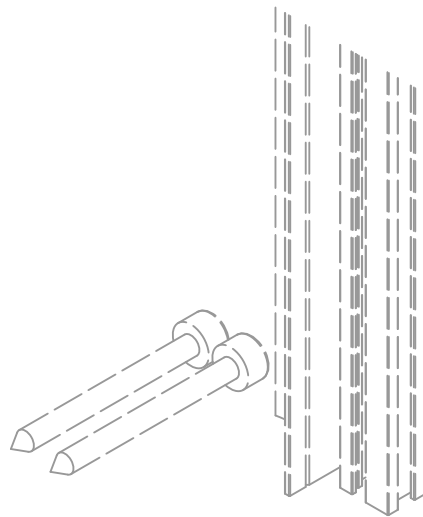
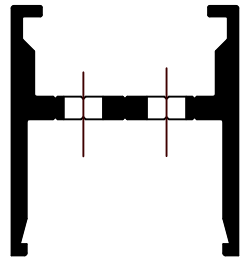
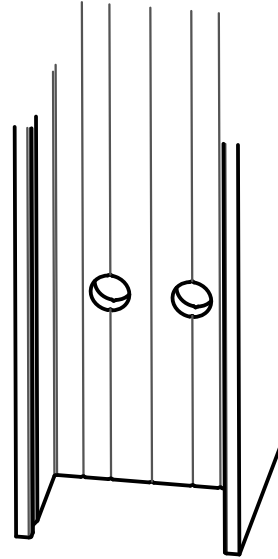
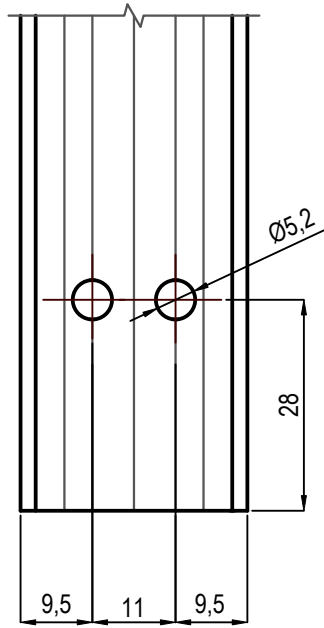


LAV. M30-04

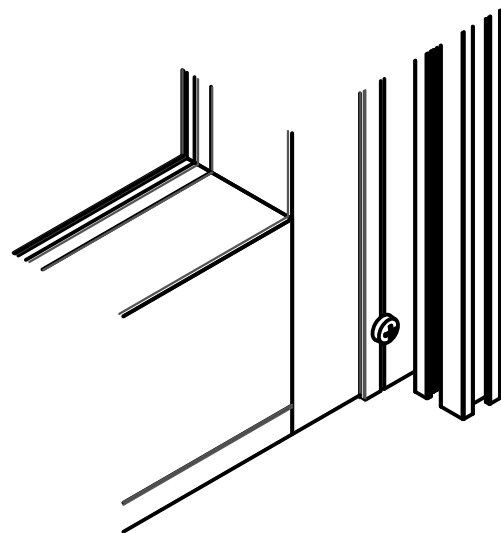


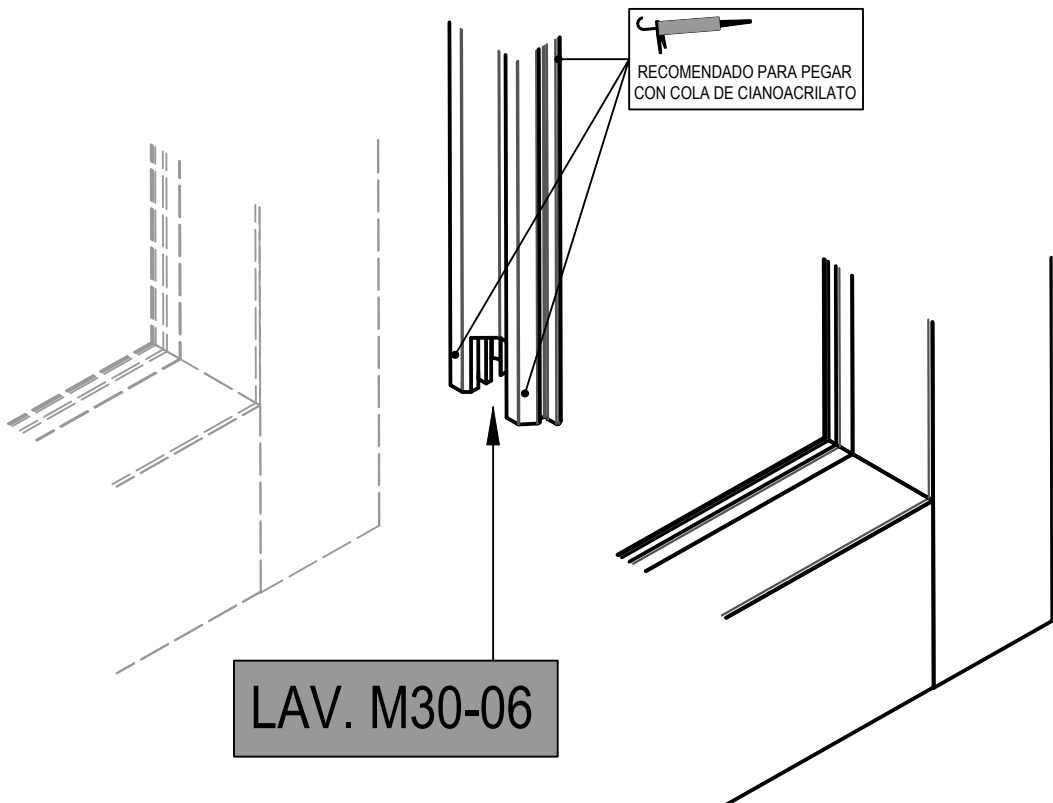
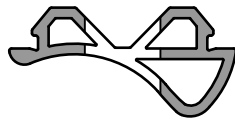
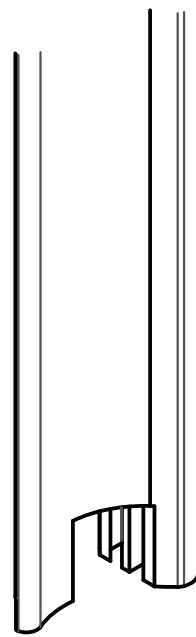
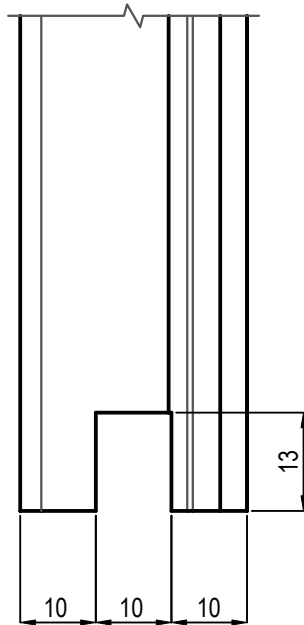
 RECOMENDADO PARA PEGAR  
CON COLA DE CIANOACRILATO

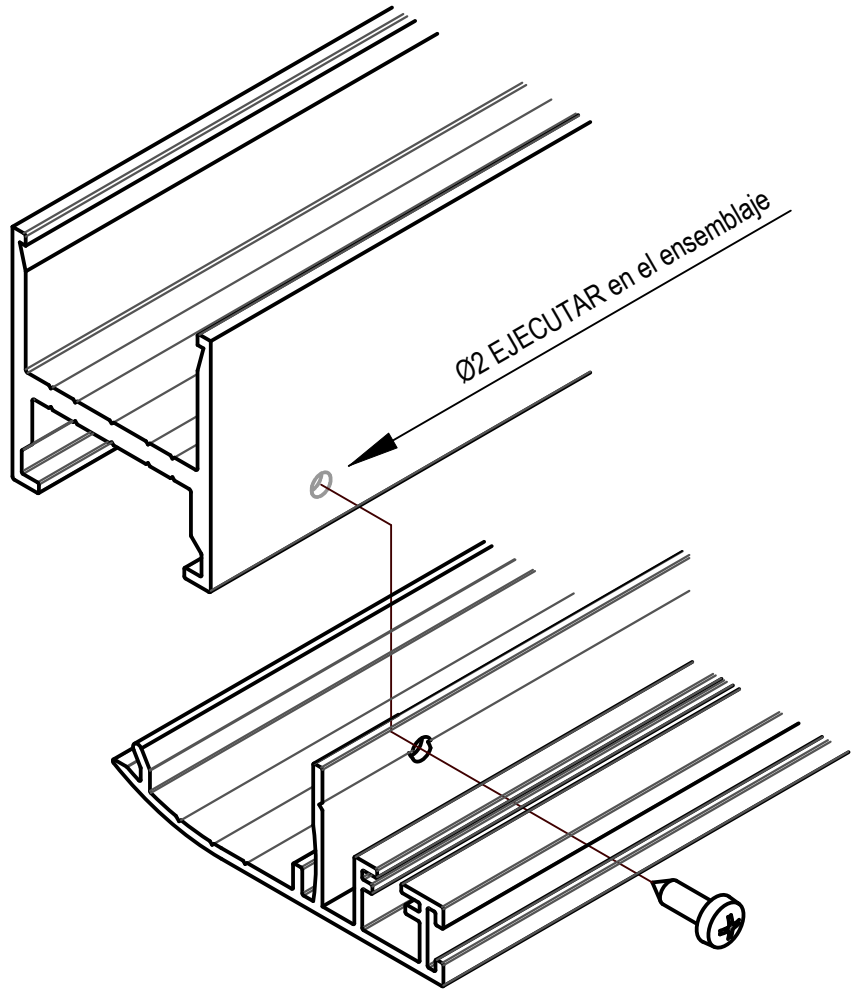
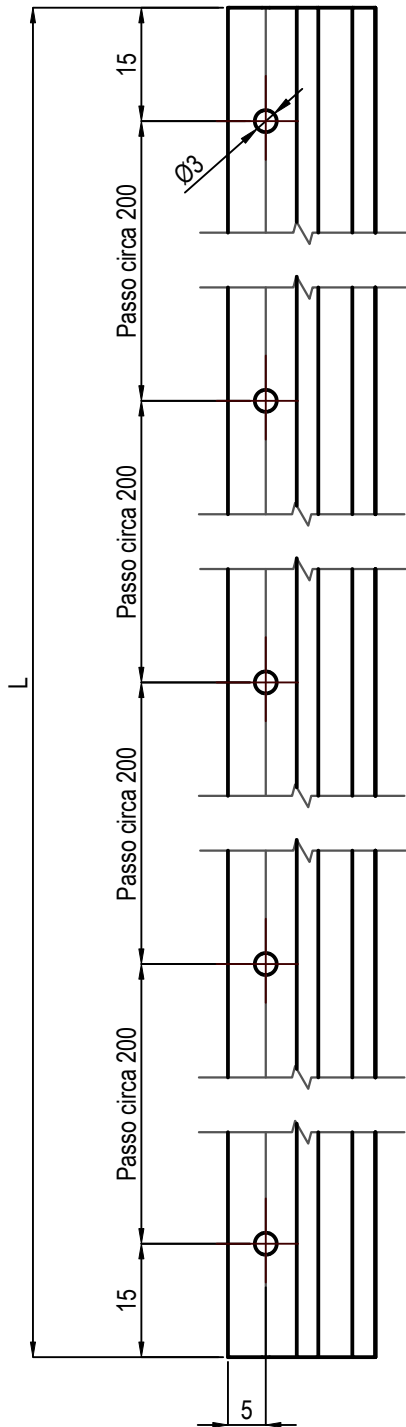




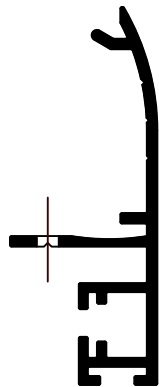
LAV. M30-05





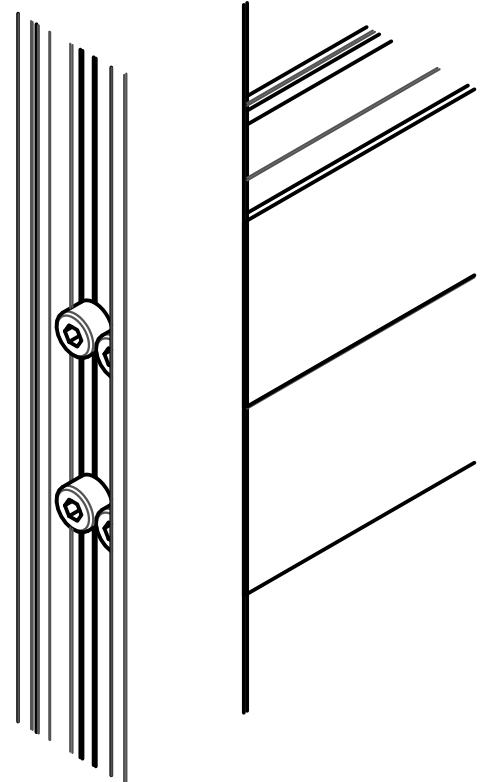
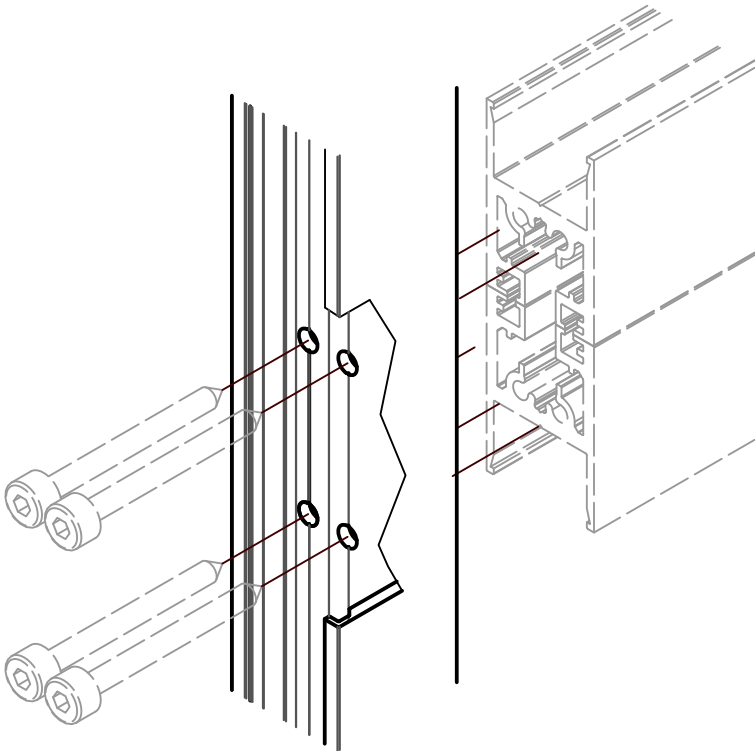
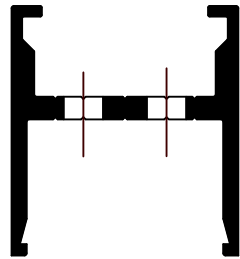
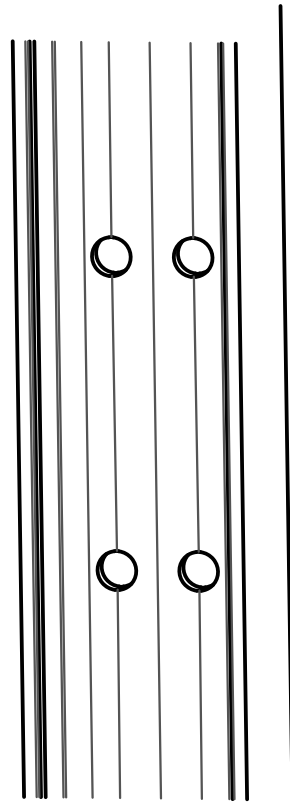
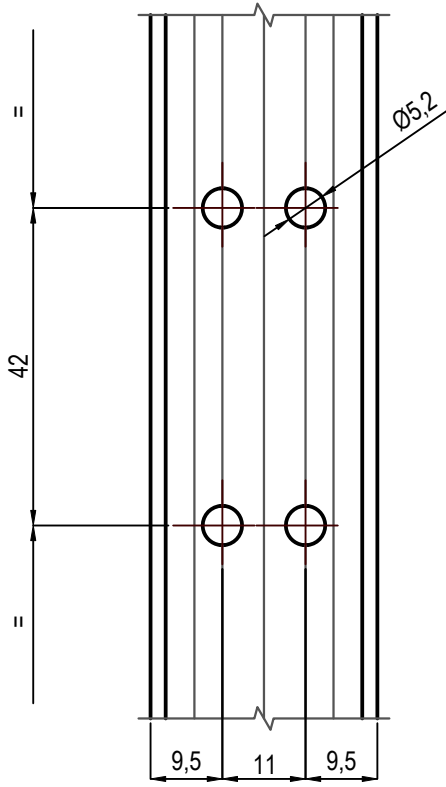


ACOPLAMIENTO ENTRE LABERINTO Y MONTANTE:  
 - HOJA MOVIL  
 - HOJA FIJA  
 - PASO LIBRE





LAV. M30-08 SCALA 1:1



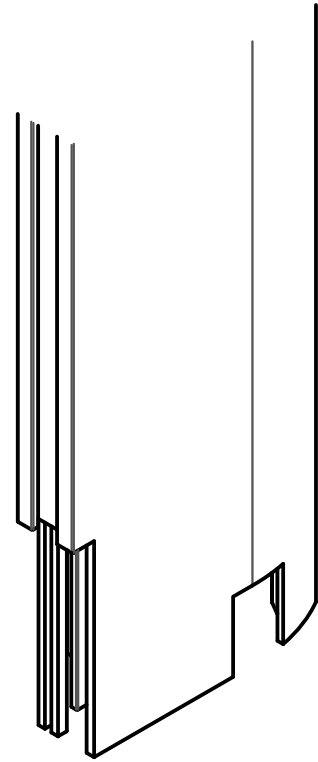
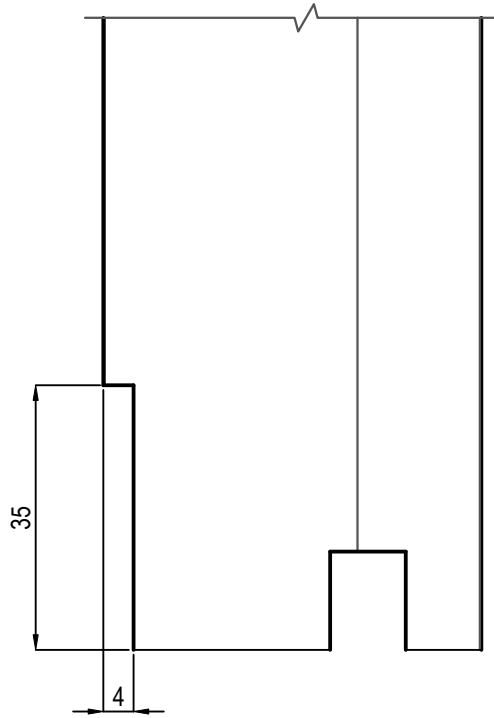




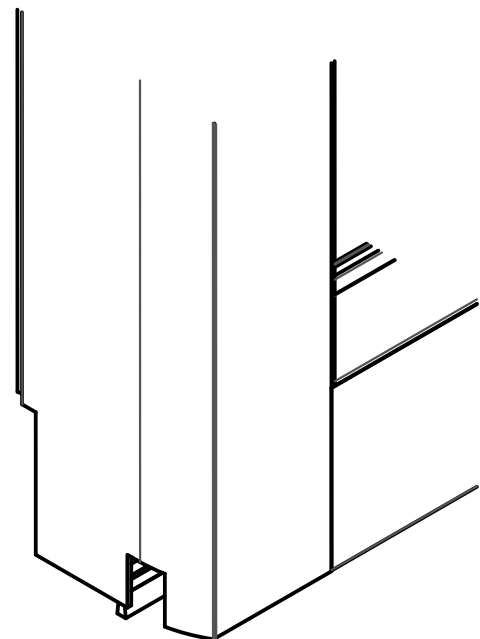
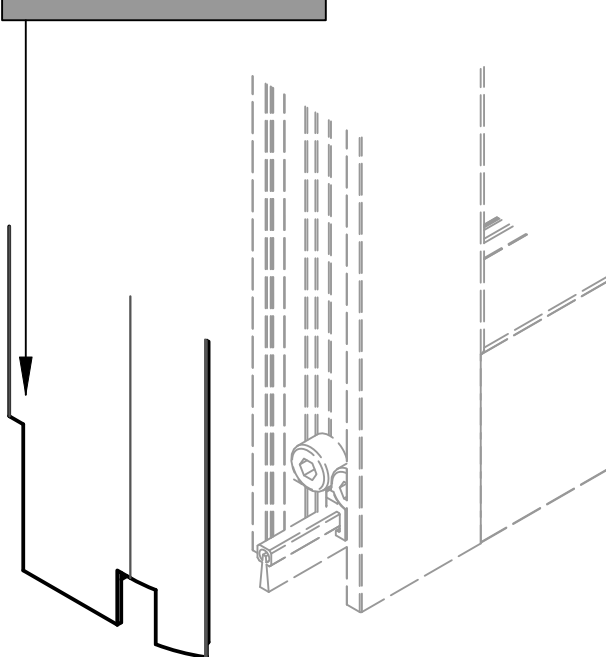
LAV. M30-10 SCALA 1:1

LABERINTO PF32.3

PARA HOJA MOVIL APRE HACIA LA IZQUIERDA  
AL REVES PARA APERTURA HACIA LA DERECHA



LAV. M30-10

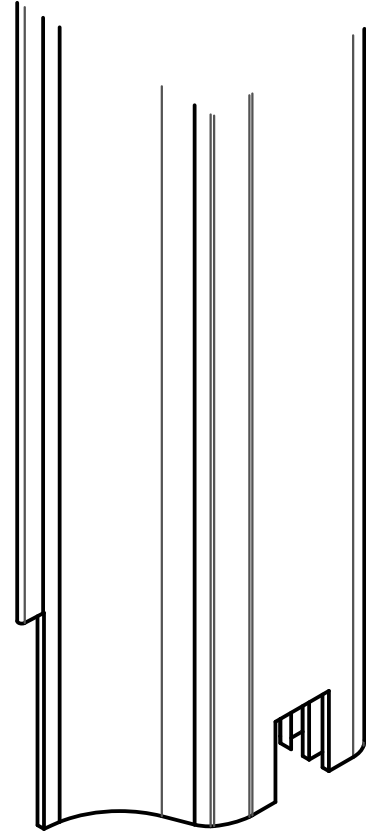
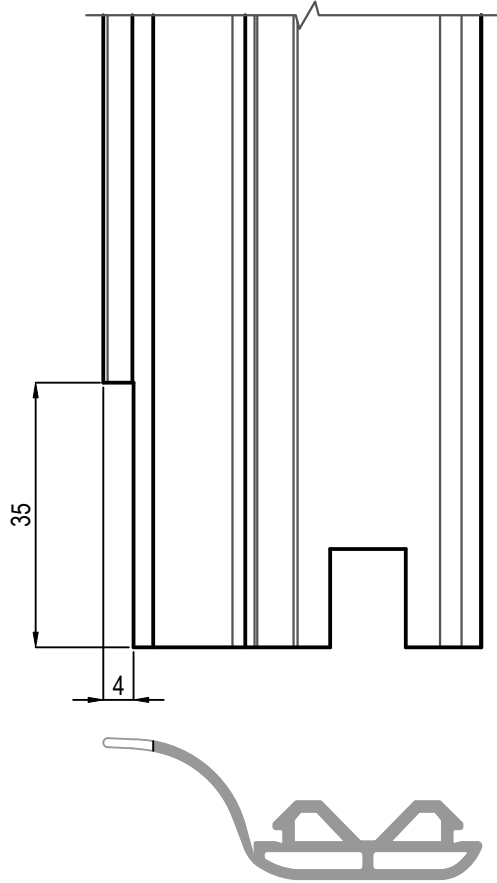




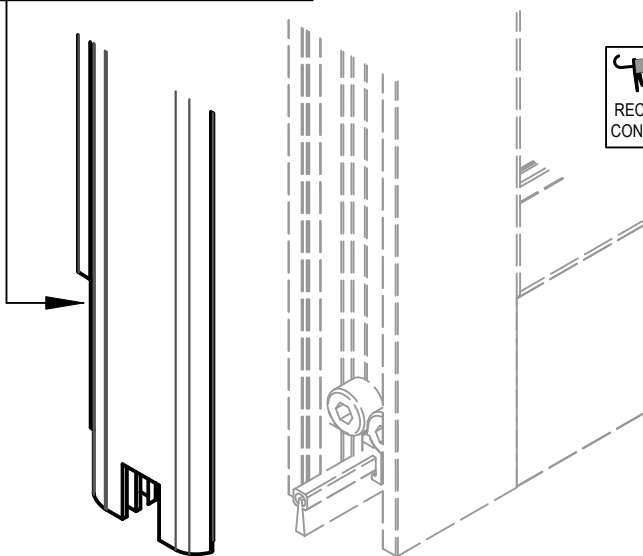
LAV. M30-10 SCALA 1:1


GOMA  
LABERINTO PF32.82

PARA HOJA MOVIL APRE HACIA LA IZQUIERDA  
AL REVES PARA APERTURA HACIA LA DERECHA



LAV. M30-10



  
RECOMENDADO PARA PEGAR  
CON COLA DE CIANOACRILATO

