

OPERADORES PARA PUERTAS BATIENTES



Sesamo presenta su completa gama de **operadores electromecánicos** para puertas batientes hechas para cubrir todos los campos de aplicación gracias a las **diversas posibilidades de configuración**, incluso en Baja Energía.

Estos automatismos son adecuados para automatizar **puertas internas y externas, de hoja simple o doble**, y hacer posible y fácil las entradas a **hospitales, tiendas, hoteles** y aplicación sin barreras.



AUTOMATIZACIONES DE ÚLTIMA



La investigación y el desarrollo de soluciones técnico-constructivas innovadoras y sostenibles son un factor determinante para la realización de los productos **Sesamo**. Gracias a su ductilidad, potencia, solidez mecánica y electrónica sofisticada, los operadores de **Sesamo** garantizan un funcionamiento constante en cualquier tipo de situación. **Sesamo** garantiza una óptima solución para cualquier tipo de entrada: para puertas interiores con poca intensidad de tráfico, para especiales aplicaciones (por ejemplo de baja energía, barrera libre, etc.) o para entradas con alta intensidad de tráfico y uso intensivo en centros comerciales, aeropuertos, entornos hospitalarios y farmacéuticos.



La reducción de peso, la placa base preperforada y el reducido número de componentes de los operadores de puertas oscilantes **Sesamo**, permiten una instalación fácil, rápida e intuitiva.



Gracias a la alta potencia de sus motores de engranajes, la solidez de los componentes y el uso de un sofisticado control de movimiento gestionado por los microprocesadores de la placa principal, los operadores de **Sesamo** garantizan un funcionamiento fiable incluso en situaciones de fuerte viento o presión contraria. Un algoritmo innovador contenido en el firmware desarrollado por Sesamo para controlar la posición de la puerta y apoyado por un codificador a alta resolución permiten un movimiento perfecto incluso en situaciones extremas. La particular función "anti-viento" desarrollada por Sesamo y presente en el modelo **Proswing S** incluso en condiciones críticas, áreas ventosas o plantas farmacéuticas con gradientes de alta presión, asegurando un correcto funcionamiento gracias al nivel de par expresado por el motor.

	PROSWING	SMARTPRO	SWINGO
Peso			
Duración de la vida	3 mil. ciclos 	1 mil. ciclos 	1 mil. ciclos
Par/Potencia			
Resorte			
Resistencia al viento			
Aplicación	Cualquier 	Muchas 	Puertas internas

SWINGO



Swingo combina un diseño refinado e innovador con una fuerza natural y es perfecto para su uso en puertas interiores. Silencio y compacidad combinados con sencillez de instalación.

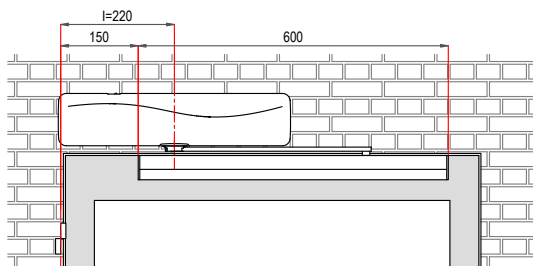
El dispositivo de seguridad integrado patentado por **Sesamo** es importante e innovador, diseñado para preservar los engranajes y el motor en caso de colisiones accidentales violentas. Las opciones adecuadas de materiales y el uso de las soluciones tecnológicas más avanzadas reducen las vibraciones y la transmisión de ruido, esto hace que su funcionamiento sea extremadamente silencioso.

La electrónica proporciona al instalador las herramientas necesarias para obtener la posibilidad de personalización o diagnóstico durante el

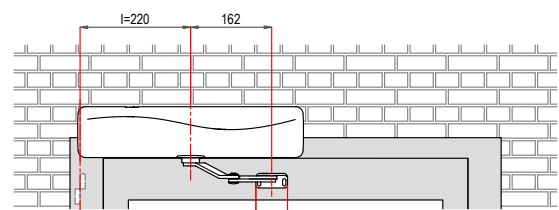
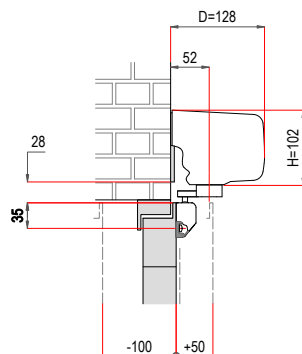
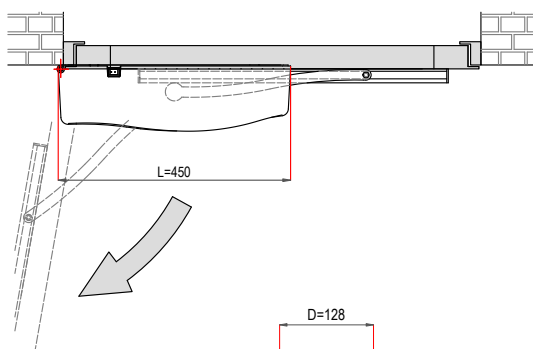
mantenimiento. Gracias a sus pequeñas dimensiones y su diseño armónico **Swingo** parece ser compatible con aplicación múltiple, apto para uso residencial:

- Silencio, diseño sofisticado y con una dimensión pequeña, adecuado para uso residencial
- Disponible con cobertor negro o Silver colores grises
- Se puede configurar como "Baja Energía": velocidad reducida fo aplicaciones sin barreras
- Batería de emergencia integrada para garantizar la continuidad de funcionamiento en caso de un corte de energía

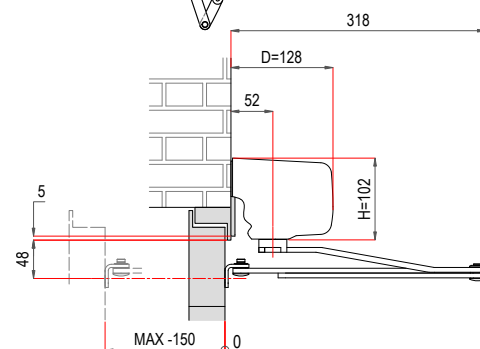
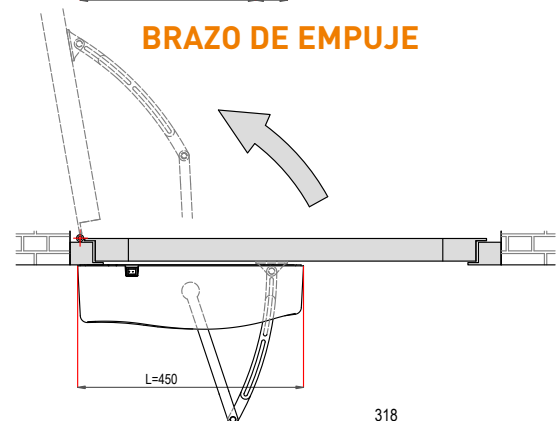
INSTALACIÓN CON BRAZO DE TRACCIÓN O EMPUJE



BRAZO DE TRACCION



BRAZO DE EMPUJE





smartPRO



Operador de puerta batiente diseñado para simplificar la instalación y puesta en marcha tanto como sea posible.

smartPRO está equipado con soluciones mecánicas innovadoras que garantizan un uso intensivo y una larga vida útil.

El núcleo innovador del operador está representado por la transmisión, que consiste en el motor de engranajes ya utilizado con excelentes resultados de calidad en otros operadores **Sesamo**, combinado con una única etapa de reducción patentada por Sesamo, que es innovadora en comparación con todos los productos de la competencia, hecha por una cadena de rodillos con lubricación sellada (autolubrificante).

Esta solución garantiza una larga vida útil y sin mantenimiento. El sistema se completa con un acumulador de energía mecánica hecho con un muelle de cinta especial e innovador.

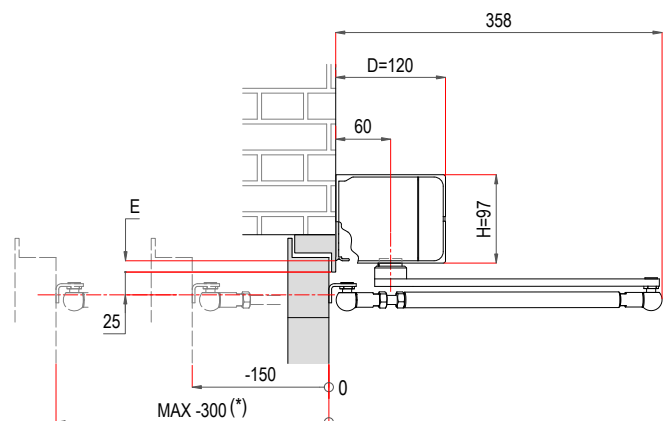
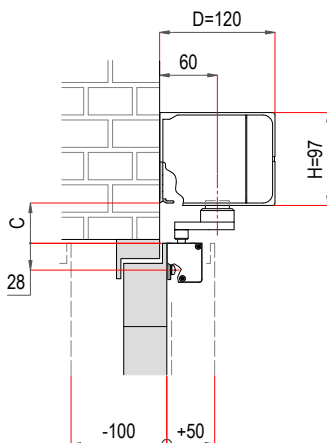
Las precauciones especiales durante la fase de diseño de la unidad de control electrónica y el suministro de conmutación de energía permiten reducir el consumo de energía cuando se activa el modo nocturno.

La forma particular de las tapas laterales permite el posicionamiento de la cubierta de conexión entre los dos operadores sin ningún accesorio adicional en el doble sistema. Gracias a su pequeño tamaño y línea esencial, se puede utilizar en cualquier tipo de entrada, incluso en las soluciones arquitectónicas más exigentes. Las múltiples posibilidades de uso proporcionadas por el

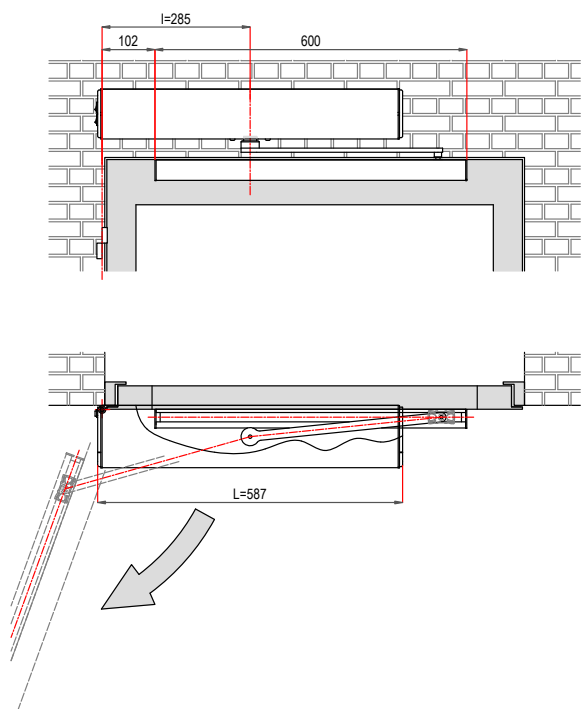
microprocesador hacen de este operador un accesorio esencial para la motorización de la mayoría de las aplicaciones de batiente y como una actualización de las puertas manuales existentes.

- Posibilidad de utilizar diferentes tipos de cerraduras eléctricas con diferentes valores de potencia
- Muelle de acero armónico de alta resistencia con vida superior a un millón de ciclos completos de apertura / cierre
- Configuración y puesta en marcha directamente en la placa de control o con el selector/programador externo
- Lógicas de operación con diferentes tipos de selectores de funciones y en WiFi con la aplicación **Sesamo**
- Sistema de transmisión con cadena libre de mantenimiento autolubrificada y sellada
- Funciones de bloqueo PUSH & GO e Inter
- Predisposición para sensor in CAN-BUS
- Interruptor on / apagado y 3 lógicas interruptor estándar a bordo

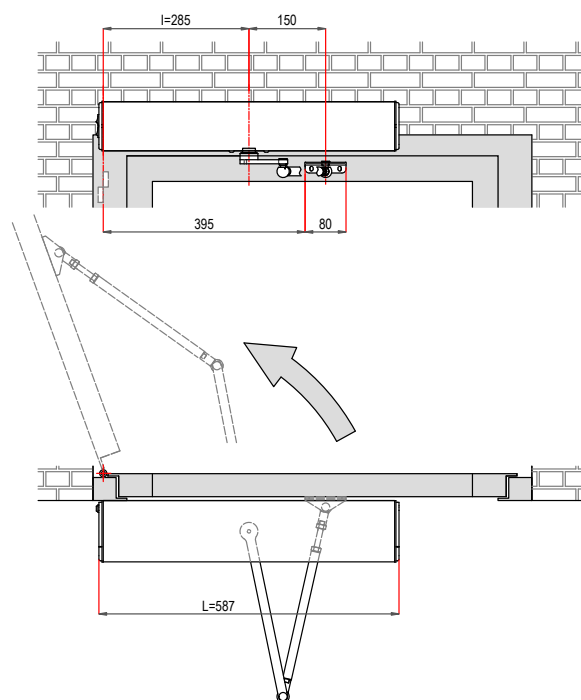
INSTALACIÓN CON BRAZO DE TRACCIÓN O EMPUJE



BRAZO DE TRACCION



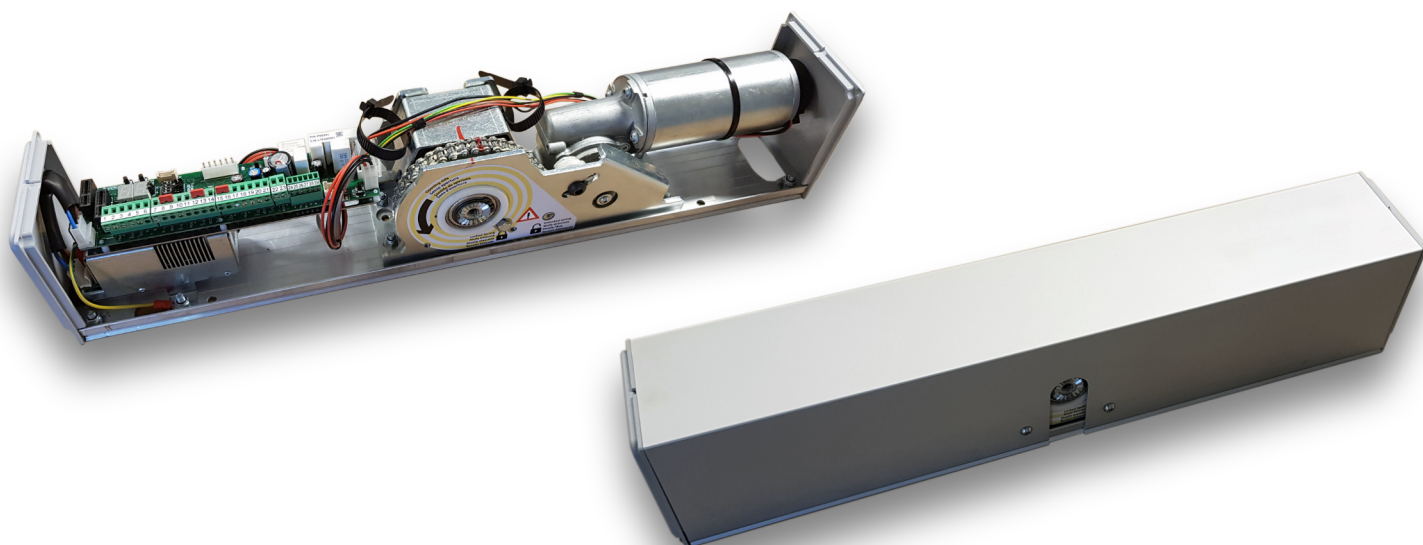
BRAZO DE EMPUJE



OPCIONES

SMARTPRO M – Apertura y cierre por motor.
Adecuado para muchos tipos de entrada, versátil y potente.

SMARTPRO S – Apertura por motor y cierre por resorte. Adecuado para muchos tipos de uso, en caso de fallo de la fuente de alimentación, los operadores se convierten en una puerta manual.





PROSWING



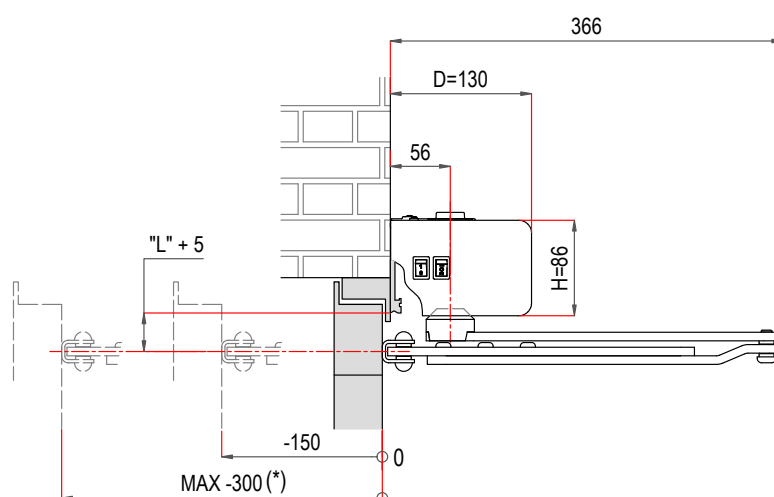
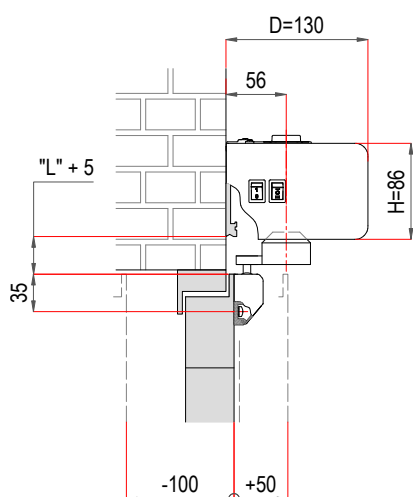
Proswing, el operador ideal para su uso en todas las condiciones, gran resistencia combinada con una apariencia dimensional compacta. Adecuado para puertas grandes y pesadas, fácil de instalar y poner en marcha. Está equipado con un dispositivo mecánico que gestiona la fuerza de cierre del muelle aumentando el empuje cuando la puerta está casi cerrada para garantizar un cierre completo con cualquier tipo de cerradura mecánica.

Las soluciones de diseño adoptadas en **Proswing** están diseñadas para garantizar que funcione correctamente incluso en condiciones extremas como en presencia de viento, a las muy pesadas o gradientes de alta presión sin necesidad de la adición de placas de control electrónicas para actualizaciones u otros costos adicionales. La placa de control proporciona al instalador una amplia gama de parámetros y modos de funcionamiento a través de una programación rápida e intuitiva.

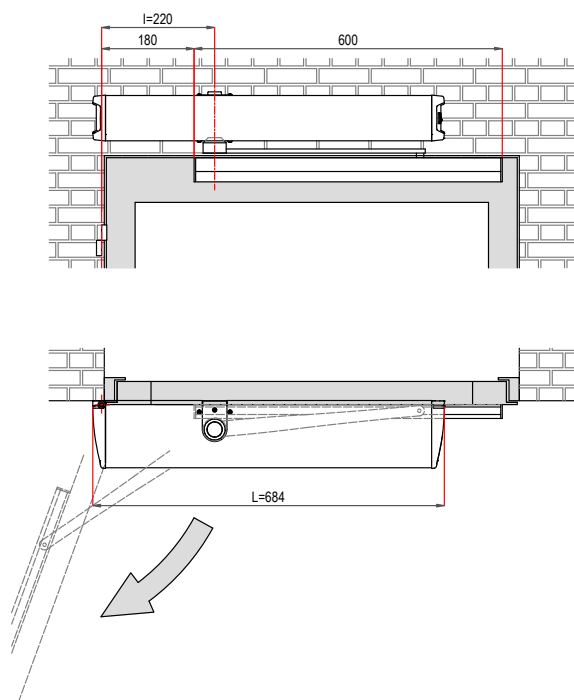
El uso de engranajes endurecidos en superficie, un acoplamiento elástico para la absorción de impactos, un motor de engranajes de muy alta calidad, un muelle de rendimiento controlado con 3 millones de ciclos de vida y una placa de control electrónica que se somete a tres ciclos de prueba garantizan una vida útil larga y menores costes de mantenimiento.

- Posibilidad de funcionamiento en modo de "baja energía": velocidades reducidas y aceleraciones optimizadas para su uso por personas con dificultades de movilidad, de acuerdo con la normativa vigente
- Función PUSH & GO y enclavamiento
- Interruptor ON / OFF y interruptor estándar de 3 lógicas en la tapa lateral
- Configurar y poner en marcha directamente en el tablero de control
- Alto valor de par
- Gestión de diferentes tipos de cerraduras eléctricas / electroimanés
- Forzar la recuperación y el dispositivo de leva de ajuste en la fase de cierre final para permitir el acoplamiento correcto con diferentes tipos de cerraduras
- Ajustes de los valores de fuerza en apertura y cierre que permiten su uso en diversas condiciones ambientales, en presencia de viento o en salas presurizadas
- Posibilidad de configurar 2 señales de entrada y 2 salidas auxiliares a bordo

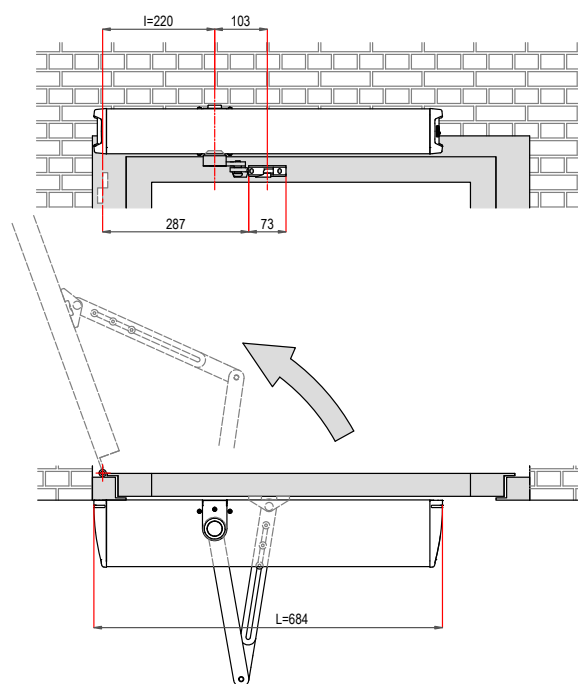
INSTALACIÓN CON BRAZO DE TRACCIÓN O EMPUJE



BRAZO DE TRACCION



BRAZO DE EMPUJE



OPCIONES

PROSWING M - Apertura y cierre por motor.

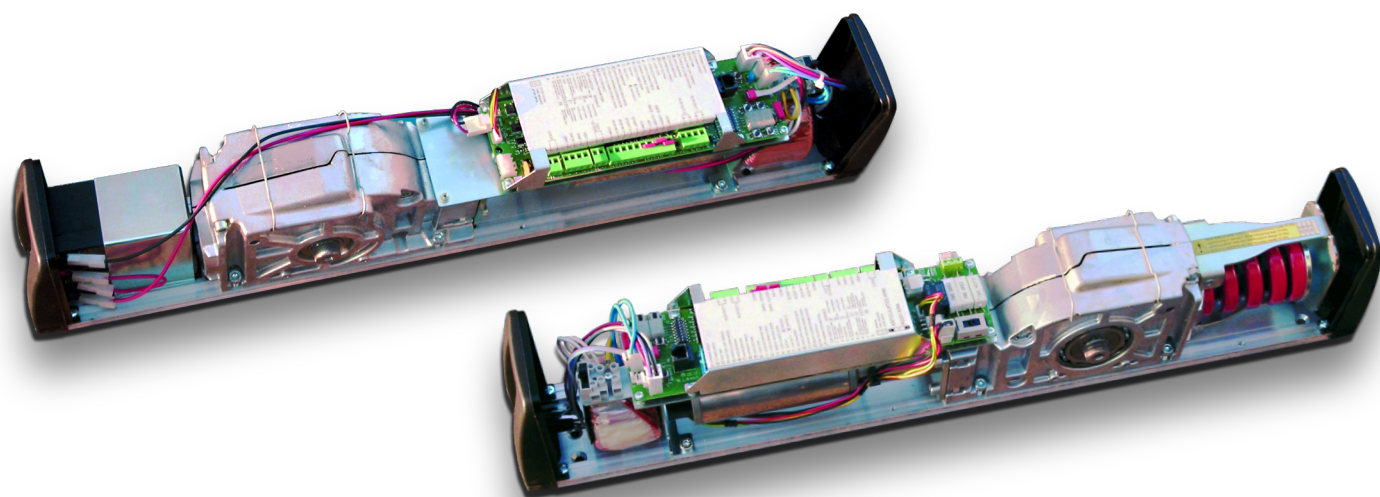
Adecuado para cualquier tipo de entrada, versátil, fuerte y potente.

PROSWING S - Apertura por motor y cierre por resorte.

Adecuado para cualquier tipo de uso, en caso de fallo de la fuente de alimentación, los operadores se convierten en una puerta manual.

PROSWING F - Automatismo con sistema integrado que se cierra en caso de alarma contra incendios/humo. En cualquier lugar se requiere una barrera automática para el fuego y el humo, se deben seguir las aprobaciones para las directivas y reglamentos específicos de cada país. . Operador probado según EN1634-1.

PROSWING R - Apertura por resorte y cierre por motor. Se abre en caso de falta de potencia. Permite la evacuación de humo y/o calor, que se puede utilizar para di salidas de emergencia.



Especificaciones	SWINGO	PROSWING M	PROSWING S	PROSWING F	PROSWING R	SMARTPRO M	SMARTPRO S
Altura (mm)	102	86	86	86	86	95	95
Ancho (mm)	450	684	684	684	684	587	587
Profundidad (mm)	128	130	130	130	130	120	120
Peso del operador	6,7 Kg	10,50 Kg	11 Kg	11 Kg	11 Kg	8,5 Kg	9 Kg
Fuente de alimentación	230 V						
Frecuencia nominal	50-60 Hz						
Potencia nominal	60 W	85 W	85 W	85 W	85 W	85 W	85 W
Fuente de alimentación para accesorios externos	12 V DC 2,5W Max.	12 V DC 12W Max.	12 V DC 12W Max.	12 V DC 12W Max.	12 V DC 12W Max.	15 V DC 12W Max.	15 V DC 12W Max.
Temperatura ambiente	-0°C +50°C	-10°C +55°C	-10°C +55°C	-10°C +55°C	-10°C +55°C	-10°C +55°C	-10°C +55°C
Clase de protección	IP 20	IP 40	IP 40	IP 40	IP 40	IP 40	IP 40
Peso máximo de la hoja de la puerta	80 Kg	350 Kg	350 Kg	350 Kg	350 Kg	260 Kg	260 Kg
Ancho máximo de la puerta-hoja (mm)	1.200	1.400	1.400	1.400	1.400	1.400	1.400
Máx. Ángulo de apertura	100°	110°	110°	110°	110°	110°	110°
Fuerza de cierre EN 1154	-	-	EN4 - EN6	EN4 - EN6	EN4 - EN6	-	EN3 - EN6
Aumentar la acción de enclavamiento mecánico	-	-	•	•	-	-	-
Aumentar la acción de enclavamiento eléctrico	•	•	•	•	•	•	•
Control de secuencia de cierre eléctrico	•	•	•	•	•	•	•
Retraso de apertura (max.)	Ajustable según el tipo de bloqueo utilizado						
Lógicas adicionales	Automático, Stop abierto, Stop cerrado, sólo salida, manual, OFF						
Baja energía	•	•	•	•	•	•	•
Push & Go	Adjustable*			Adjustable			
Anti-wind	Adjustable*			Adjustable			
Sensores CAN-BUS	-	-	-	-	-	•	•
Configuración	Adjustable*		Directly on the electronic board or with Sesamo programmer				
Certificación	-	EN16005	EN16005	EN1634-1	EN16005	EN16005	EN16005
Utilizable con puertas cortafuegos	-	-	-	•	-	-	-

* sólo con el software Millenniumware

C187430_00_DEP_BATT_SP_24.07.2020



Strada Gabannone, 8/10 • 15030 Terruggia (AL) ITALY
 Phone: +39 0142 403 223 • Fax: +39 0142 403 256
 info@sesamo.eu • www.sesamo.eu



Management System
 ISO 9001:2015



www.tuv.com
 ID 9105038848

MADE IN ITALY

