



# MAGNUM

Profili per serramenti in alluminio



Organizzazione con Sistema  
di Gestione certificato  
*Company with Management  
System certified*

ISO 9001:2000



M A N U A L E D ' I N S T A L L A Z I O N E



# CERTIFICATO

**L'Organismo di Certificazione TÜV Rheinland Italia S.r.l.**  
certifica, in accordo alle procedure TÜV Rheinland Group, che l'azienda

**SESAMO S.r.l.**  
**Strada Gabannone, 8/10**  
**I - 15030 Terruggia (AL)**



ha istituito ed attua un sistema di gestione per la qualità  
relativo al seguente campo di applicazione:

**Progettazione, fabbricazione e assistenza  
di dispositivi per ingressi automatici. EA 17, 18**

Mediante un audit, rapporto N° 1130610, è stata conseguita  
dimostrazione che il sistema di gestione per la qualità è conforme alla Norma

**UNI EN ISO 9001:2008**

Fare riferimento al Manuale della Qualità per  
i dettagli sulle esclusioni rispetto ai requisiti della norma.

N° di registrazione del certificato: **39 00 1130610**.

Il presente certificato è valido dal 20/08/2011 al 15/07/2014.

La data di riferimento per le verifiche di sorveglianza annuali è (giorno/mese): 04/06

Milano, li 20/08/2011. Prima Certificazione: 17/10/2006

*Spizzoli*

Il responsabile della Certificazione  
TÜV Rheinland Italia S.r.l., Via E. Mattei, 10 - I - 20010 Pogliano Milanese (MI)



SGQ N° 083A

Membro degli Accordi di  
Mutuo Riconoscimento EA, IAF e ILAC  
Signatory of EA, IAF and ILAC  
Mutual Recognition Agreements

www.tuvitalia.com



## Indice

Introduzione .....	pag. 3
Presentazione .....	pag. 4
Labprofiles .....	pag. 4
Finalità ed utilizzo del manuale .....	pag. 4
Lavorazioni profili .....	pag. 5
Serie MAGNUM.....	pag. 6
Schemi ante .....	pag. 7
Anta scorrevole .....	pag. 7
Anta fissa .....	pag. 7
Anta fissa con fascione .....	pag. 7
Anta semifissa .....	pag. 8
Anta scorrevole con ARIETE .....	pag. 8
Cornice standard .....	pag. 9
Cornice con fascione .....	pag. 9
Cornice antipanicò .....	pag. 9
Cornice standard con sopraluce .....	pag. 10
Cornice antipanicò con sopraluce .....	pag. 10
Profili accessori .....	pag. 10
Schemi di montaggio .....	pag. 11
Posizionamento anta scorrevole .....	pag. 18
Schema di montaggio vetri .....	pag. 18

## Introduzione

Vi ringraziamo per la preferenza accordata a questo prodotto.

Al fine di ottimizzare l'assemblaggio e l'installazione dei profili MAGNUM, la Sesamo raccomanda di leggere e seguire attentamente le istruzioni presenti in questo manuale. L'installazione deve essere eseguita solo da persone professionalmente competenti alle quali è rivolto il presente manuale. Eventuali errori in fase di installazione possono essere fonte di pericolo per persone o cose. I materiali di imballo (legno, plastica, cartone, ecc.) non vanno dispersi nell'ambiente o lasciati alla portata di bambini in quanto potenziale fonte di pericolo. Ogni singola fase dell'installazione deve essere effettuata in conformità delle norme vigenti e comunque secondo i dettami della Buona Tecnica. Assicurarsi, prima di iniziare l'installazione, che il prodotto sia integro e non abbia subito danni derivanti da trasporti o cattivo immagazzinaggio. Prima di installare il prodotto assicurarsi che ogni elemento architettonico e strutturale dell'ingresso sia idoneo e sufficientemente robusto per essere automatizzato. Condurre un'attenta analisi dei rischi ed apportare opportune modifiche per eliminare le zone di convogliamento, schiacciamento, cesoiamento e di pericolo in generale. SESAMO non è responsabile dell'eventuale inosservanza della "buona tecnica" o di normative specifiche nella costruzione dell'infisso da motorizzare. Tutti i dispositivi di sicurezza a protezione dell'ingresso automatico (fotocellule, sensori attivi, ecc.) devono essere installati in conformità alle normative e direttive in vigore, all'analisi dei rischi effettuata, alla tipologia di impianto, all'uso, al traffico, alle forze ed inerzie in gioco. Porre sempre particolare attenzione alle zone dove può avvenire: schiacciamento, cesoiamento, convogliamento e qualsiasi altro pericolo in genere ponendo se necessario opportune segnalazioni.

Negli interventi di manutenzione o riparazione usare solo ricambi originali.

I profili della serie MAGNUM sono stati ideati per la realizzazione di ingressi automatici, anche con sistema antipanicò. Ogni altro impiego sarà considerato contrario all'utilizzo previsto dal fabbricante che, pertanto, non potrà risultare responsabile.

## Presentazione

MAGNUM è la linea di profili per serramenti in alluminio a sezione maggiorata progettata da SESAMO con l'intento di soddisfare il maggior numero possibile di soluzioni architettoniche.

La linea MAGNUM si presenta tra le più complete sul mercato dei profili in alluminio per porte automatiche scorrevoli permettendo di realizzare tutti i componenti di un ingresso scorrevole automatico: ante scorrevoli, ante fisse, guide a terra, sopra-luce, travi di sostegno delle automazioni, interfacce con elementi fissi quali ad esempio pareti.

Il nuovo design dalle forme arrotondate conferisce armonia ed importanza alle strutture realizzate con questi profili.

Soluzioni particolari, ed accessori specifici garantiscono un'elevata facilità di assemblaggio ed installazione garantendo la totale compatibilità con gli automatismi SESAMO.

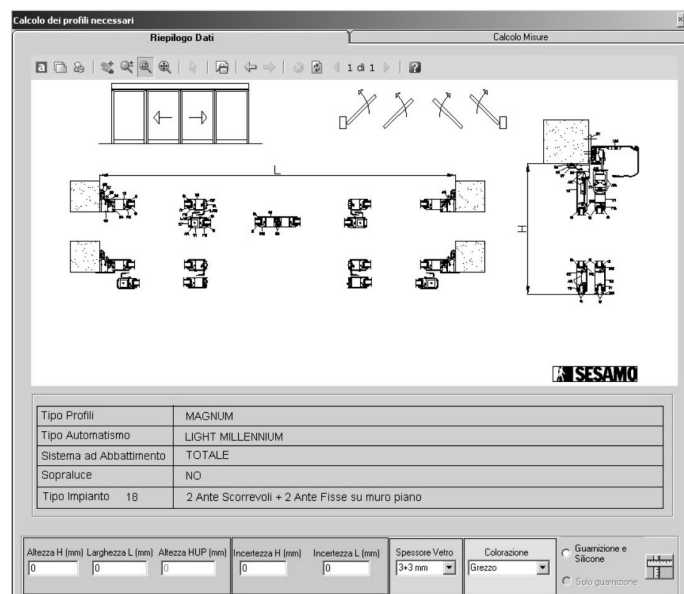
Le porte realizzate con profili MAGNUM possono essere equipaggiate con il sistema antipanico ad abbattimento ARIETE per realizzare uscite di sicurezza di locali pubblici o privati.

Con MAGNUM i clienti di SESAMO avranno a disposizione uno strumento reale e completo per la realizzazione di impianti finiti "chiavi in mano".

## Labprofiles



Strumento peculiare che SESAMO mette a disposizione dei propri clienti è il software LABPROFILES completamente gratuito e scaricabile dal sito [www.sesamo.org](http://www.sesamo.org). LABPROFILES permette di generare le sezioni verticale ed orizzontale, la lista componenti, l'elenco accessori e la distinta di taglio per realizzare un sistema scorrevole completo.



L'intuitività dei menu, la grafica curata, la possibilità di effettuare ingrandimenti e stampe delle sezioni per evidenziarne i nodi, le etichette presenti sui singoli componenti rappresentati nelle immagini garantiscono un utilizzo molto intuitivo ed immediato senza necessità di particolari nozioni informatiche.

LABPROFILES include una grande varietà di soluzioni predeterminate, personalizzabili dall'utente. E' comunque possibile realizzare ingressi differenti da quelli previsti grazie all'elasticità del software.

## Finalità ed utilizzo del manuale

Il presente manuale è complementare a LABPROFILES cui si rimanda per reperire le informazioni necessarie per la scelta, il taglio e la lavorazione dei profili ed il completamento con i relativi accessori; è suddiviso in tre sezioni principali

La prima in cui si presenta graficamente la serie MAGNUM riportandone le quote caratteristiche e l'attrezzatura necessaria per la sua lavorazione.

La seconda in cui sono schematizzati gli elementi essenziali di un ingresso automatico (anta scorrevole, anta fissa, ecc.), sono evidenziati componenti costitutivi con riferimenti al relativo schema di montaggio.

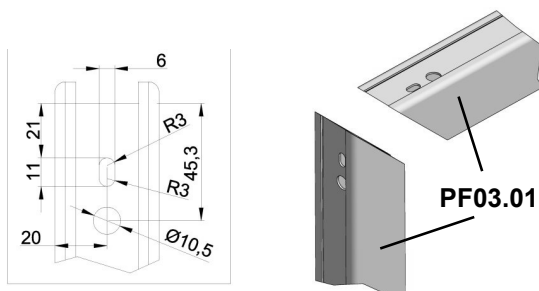
La terza sezione riguarda l'assemblaggio dei vari elementi.

## Lavorazioni profili

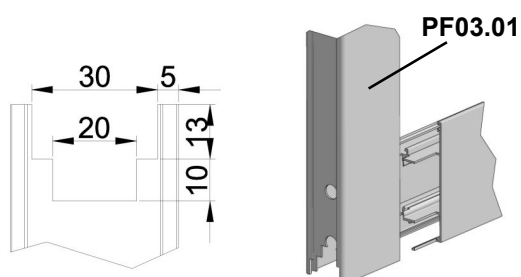
L'attrezzatura necessaria per la lavorazione della linea di profili in alluminio serie MAGNUM è composta da :

- **macchina per il taglio** : segatrice a lama circolare con possibilità di taglio a gradi intermedi ( $-45^{\circ}/90^{\circ}/+45^{\circ}$ ) ed in grado di ottenere tagli senza bava e angoli di taglio perfetti per permettere l'accoppiamento dei profili fra di loro.
- **Intestatrice** : fresatrice dotata di gruppo frese idoneo a realizzare sulle teste di certi profilati delle fresature, riportate nelle figure seguenti, che ne permettono l'accoppiamento preciso con altri profilati.
- **Foratrice**
- **Punzonatrice** : Realizza la lavorazione necessaria per il posizionamento di squadrette di giunzione angolare.

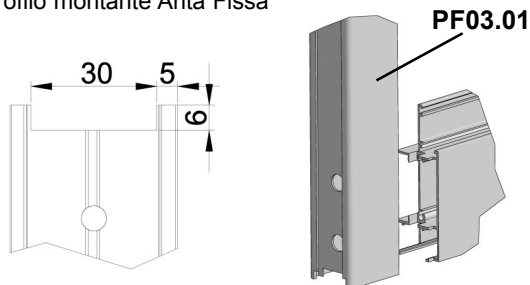
Lavorazione per inserimento squadrette angolo 45°



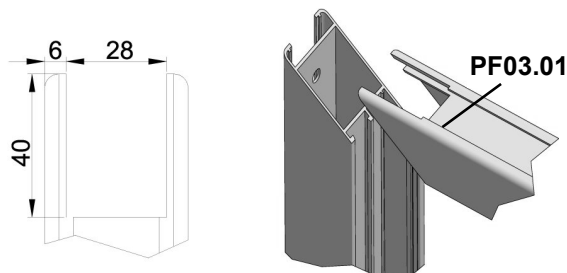
Profilo montante verticale anta scorrevole Ariete



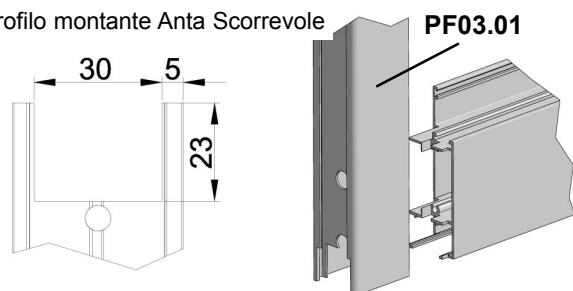
Profilo montante Anta Fissa



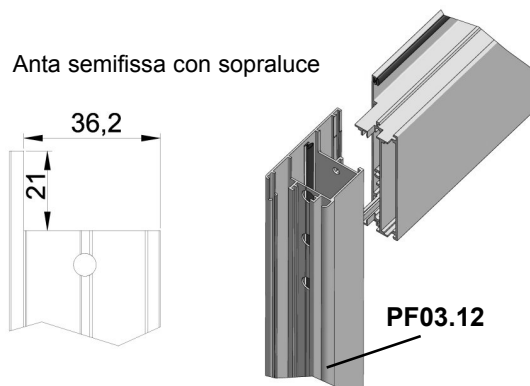
Profilo montante orizzontale anta scorrevole Ariete



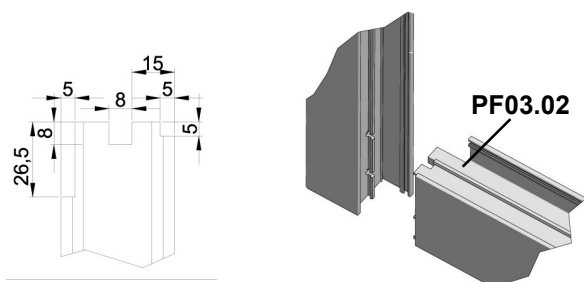
Profilo montante Anta Scorrevole



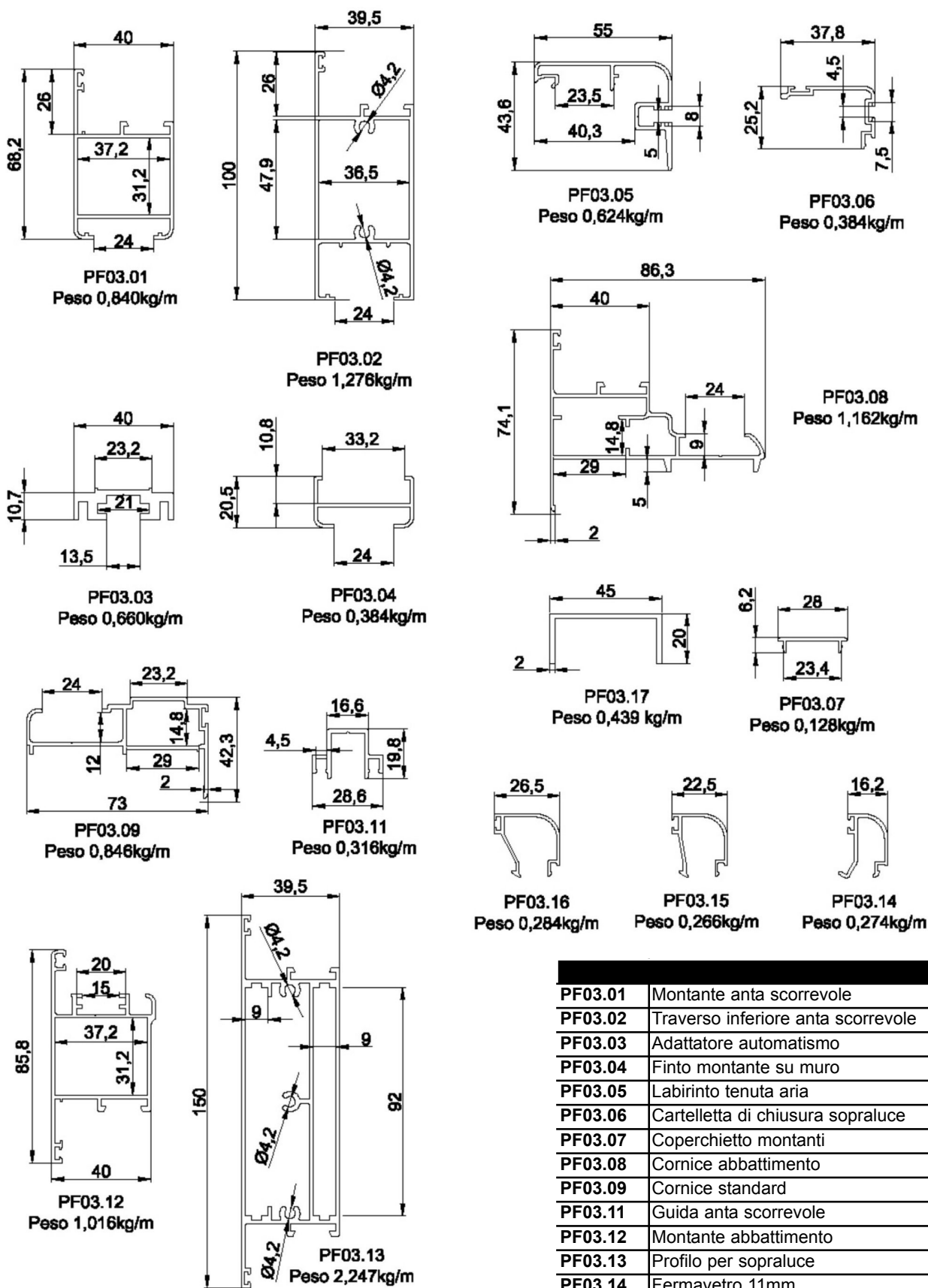
Anta semifissa con sopra luce



Traverso inferiore



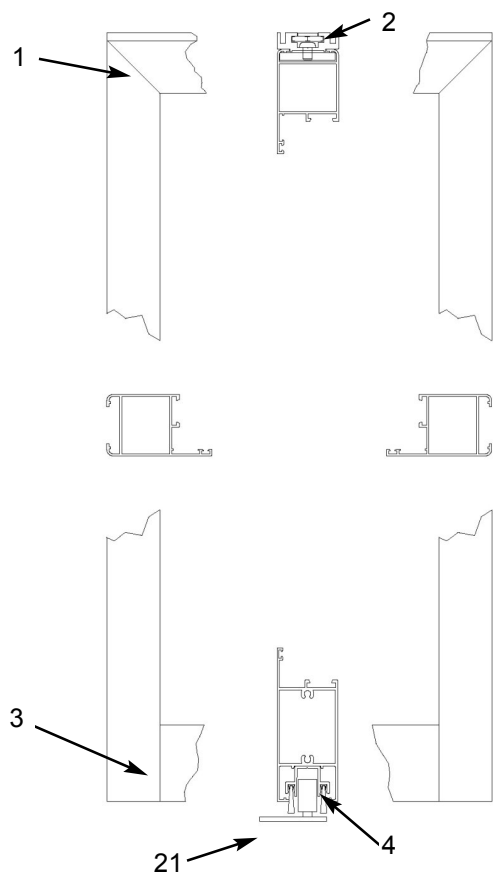
Elenco profili serie MAGNUM



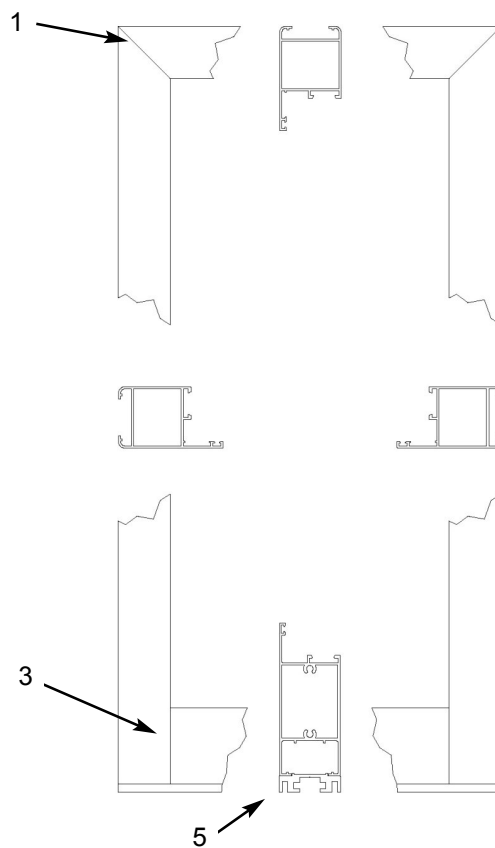
PF03.01	Montante anta scorrevole
PF03.02	Traverso inferiore anta scorrevole
PF03.03	Adattatore automatismo
PF03.04	Finto montante su muro
PF03.05	Labirinto tenuta aria
PF03.06	Cartelletta di chiusura sopraluce
PF03.07	Coperchietto montanti
PF03.08	Cornice abbattimento
PF03.09	Cornice standard
PF03.11	Guida anta scorrevole
PF03.12	Montante abbattimento
PF03.13	Profilo per sopraluce
PF03.14	Fermavetro 11mm
PF03.15	Fermavetro 16mm
PF03.16	Fermavetro 22mm
PF03.17	"U" 45x20x2 mm

Schemi ante

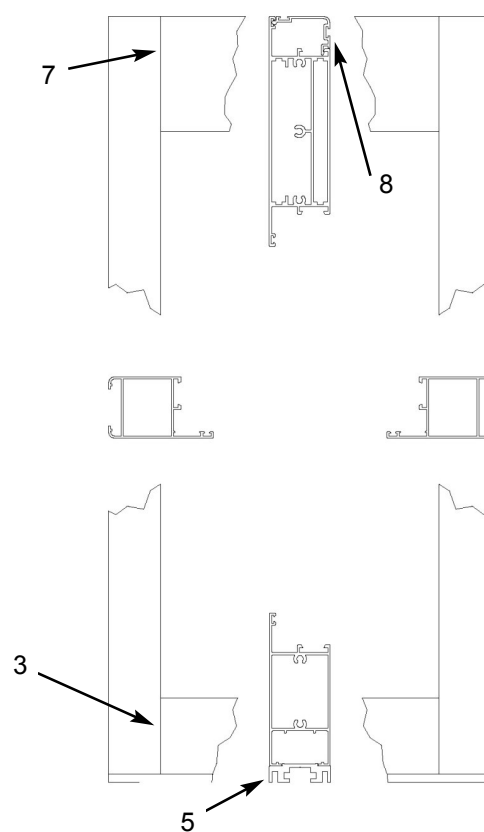
Anta Scorrevole



Anta Fissa



Anta Fissa con Fascione

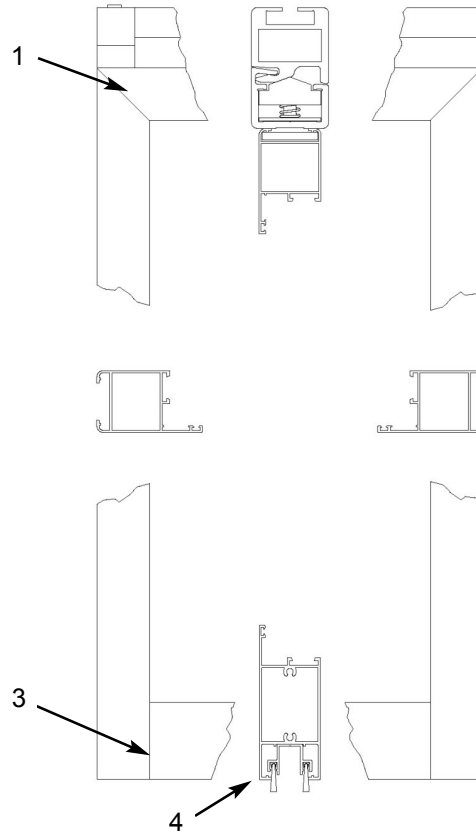
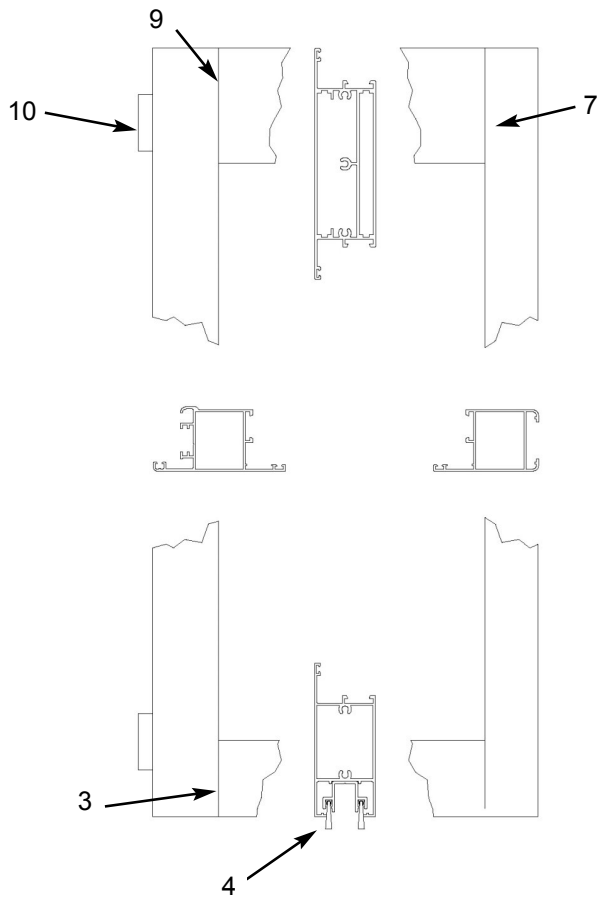


Schema di montaggio	Pagina
n° 1	11
n° 2	11
n° 3	12
n° 4	12
n° 5	12
n° 7	13
n° 8	13
n° 21	18

Il completamento dei profili avviene seguendo lo schema di montaggio n° 6 di pag. 13.

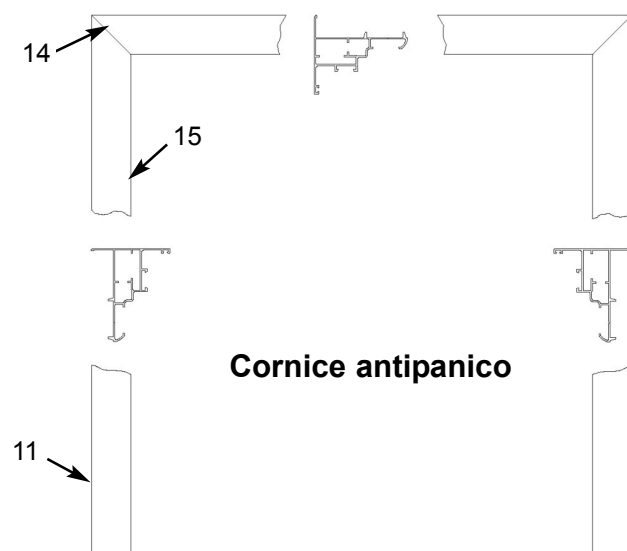
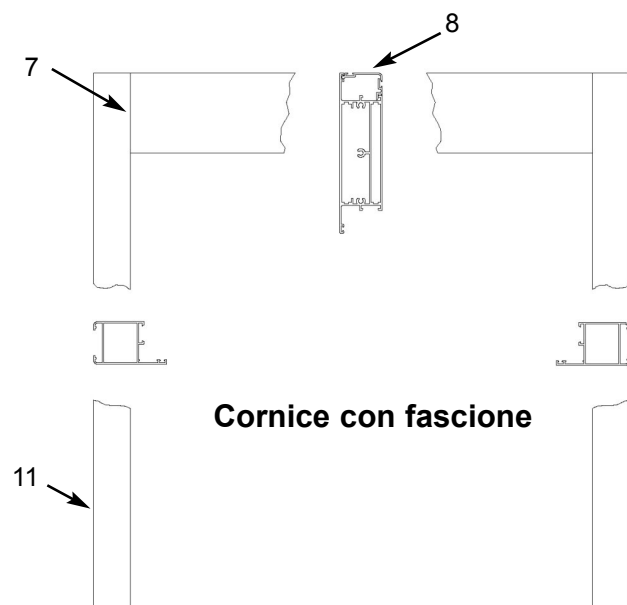
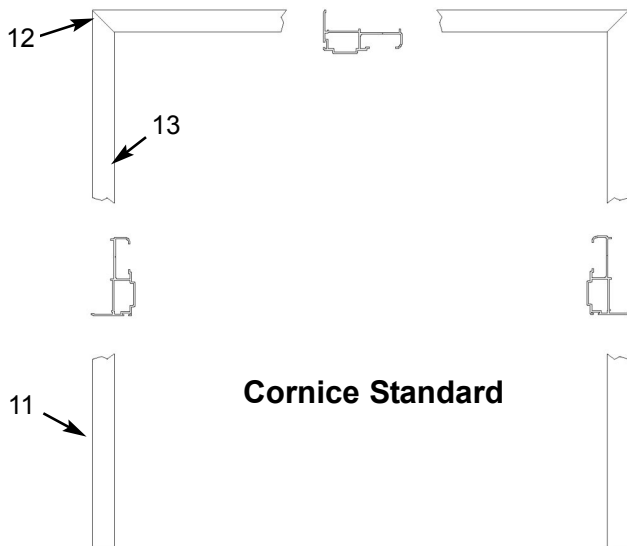
**Anta Semifissa**

**Anta Scorrevole con ARIETE**



Schema di montaggio	Pagina
n° 1	11
n° 3	12
n° 4	12
n° 7	13
n° 9	14
n° 10	14

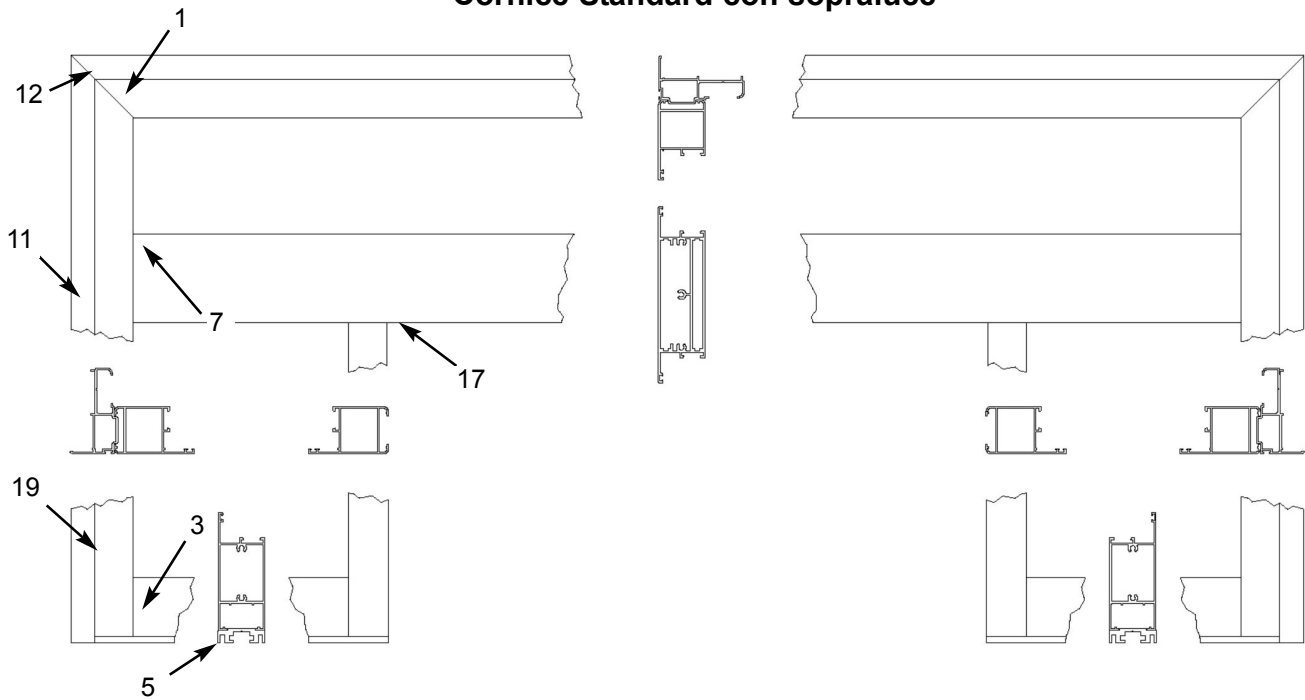
Il completamento dei profili avviene seguendo lo schema di montaggio n° 6 di pag. 13.



Schema di montaggio	Pagina
n° 7	13
n° 8	13
n° 11	15
n° 12	15
n° 13	16
n° 14	16
n° 15	16

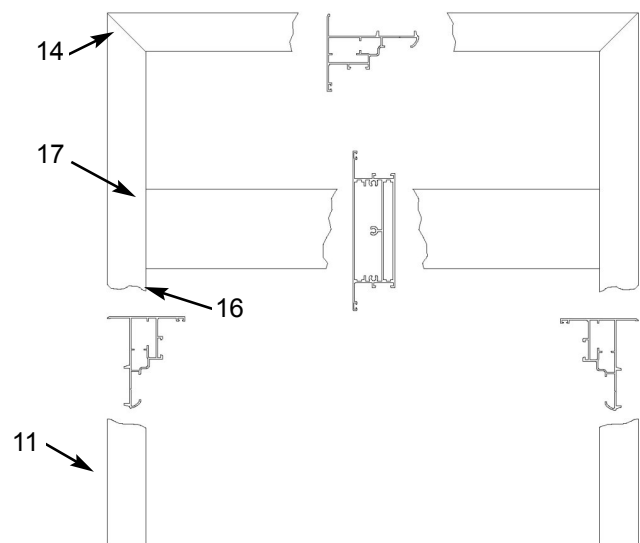
Il completamento dei profili avviene seguendo lo schema di montaggio n° 6 di pag. 13.

**Cornice Standard con sopra luce**

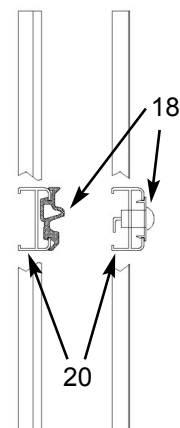


Schema di montaggio	Pagina
n° 1	11
n° 3	12
n° 5	12
n° 7	13
n° 11	15
n° 12	15
n° 14	16
n° 15	16
n° 16	16
n° 17	17
n° 18	17
n° 19	17
n° 20	17

**Cornice antipanico con sopra luce**

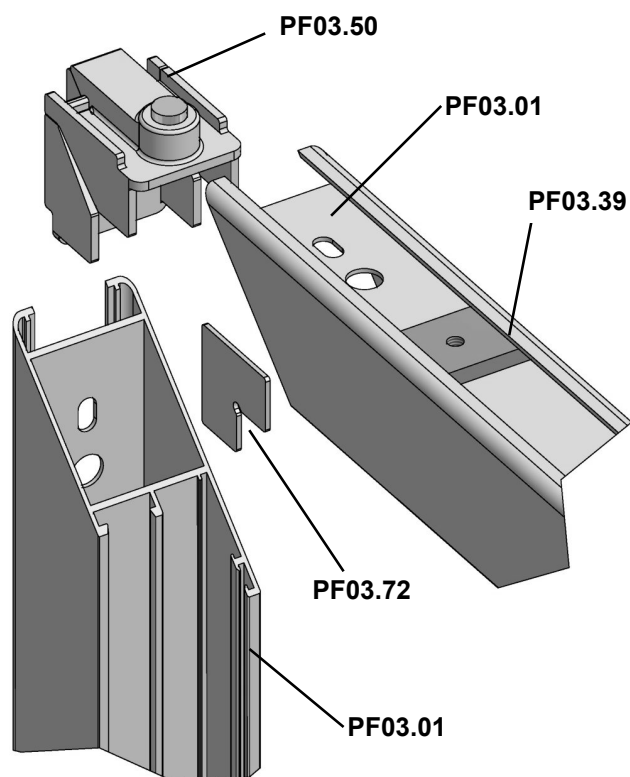


**Profili accessori**



Il completamento dei profili avviene seguendo lo schema di montaggio n° 6 di pag. 13.

Schemi di montaggio



**Schema di montaggio 1**

Inserire il particolare **PF03.72** ed il particolare **PF03.50**, svitando la vite di manovra, nelle apposite sedi di uno dei profili **PF03.01**.

Far scorrere il secondo profilo **PF03.01** fino ad ottenere l'aggancio con il particolare **PF03.50**. Agire sulla vite di manovra attraverso una delle asole fino a rendere saldo l'assemblaggio dei due profili di alluminio.



**ATTENZIONE**

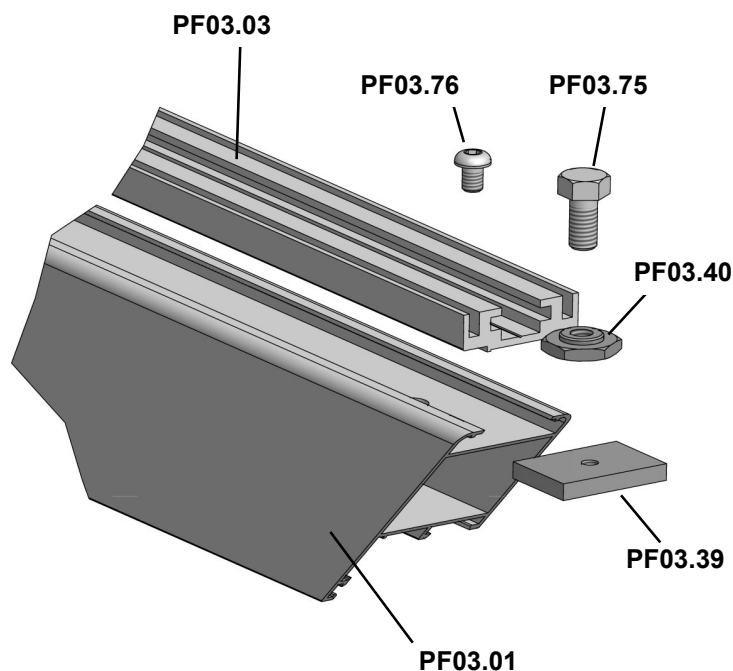
Prima di realizzare la chiusura del secondo angolo a 45° procedere all'inserimento delle piastrelle **PF03.39** come riportato nello schema di montaggio 2.

**Schema di montaggio 2**

Inserire le piastrelle **PF03.39** all'interno del profilo **PF03.01** in numero uguale ai fori sul profilo **PF03.03**.

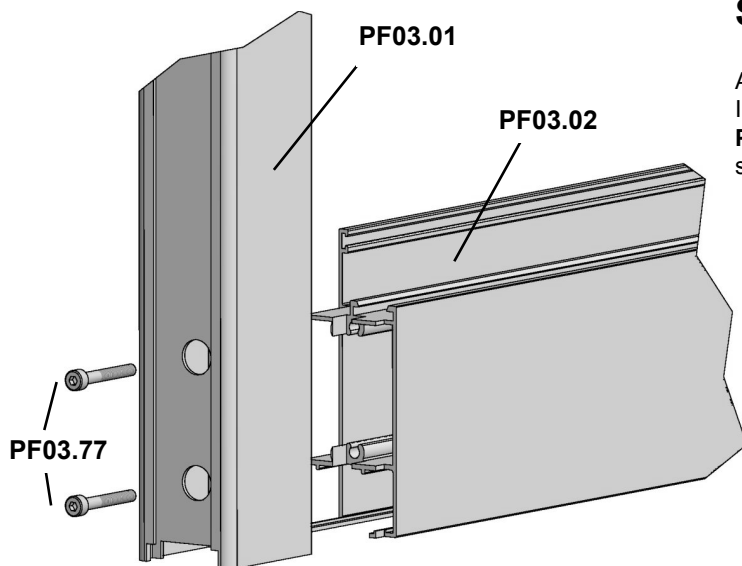
Appoggiare il profilo **PF03.03** al profilo **PF03.01** e mettendo in corrispondenza i fori con le piastrelle precedentemente inserite avvitare con le opportune viti **PF03.76** in modo da fissare i due profili tra loro.

Inserire i particolari **PF03.40** che saranno successivamente utilizzati per il fissaggio dei carrelli dell'automatismo con le viti **PF03.75**.



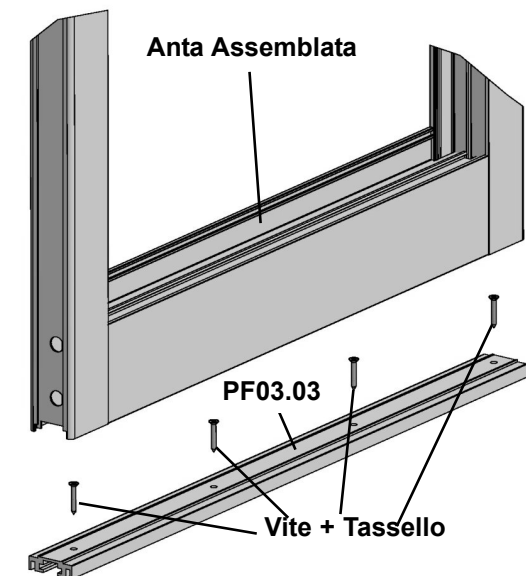
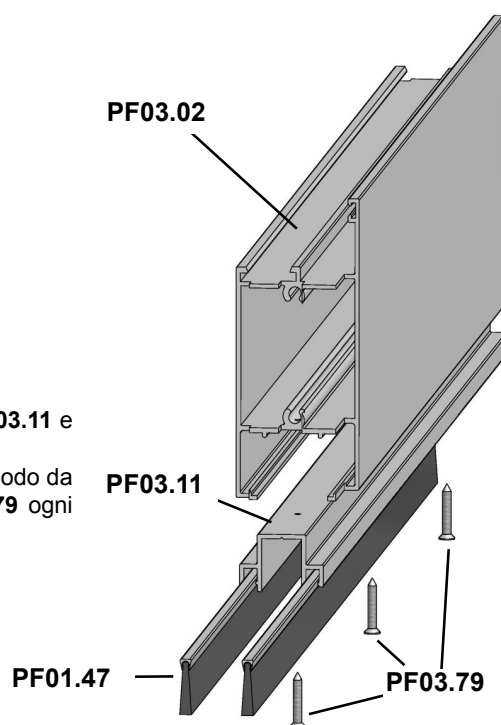
### Schema di montaggio 3

Affiancare il profilo **PF03.01** al profilo **PF03.02**.  
Inserire le viti **PF03.77** negli appositi fori sul profilo **PF03.01** ed avvitare in modo da rendere saldo l'assemblaggio dei due profili di alluminio.



### Schema di montaggio 4

Inserire i due spazzolini **PF01.47** all'interno delle due sedi del profilo **PF03.11** e bloccarli accuratamente.  
Inserire all'interno del profilo **PF03.02** il profilo **PF03.11**, posizionarlo in modo da risultare al centro del profilo **PF03.02** ed avvitarlo con una vite **PF03.79** ogni 20cm.



### Schema di montaggio 5

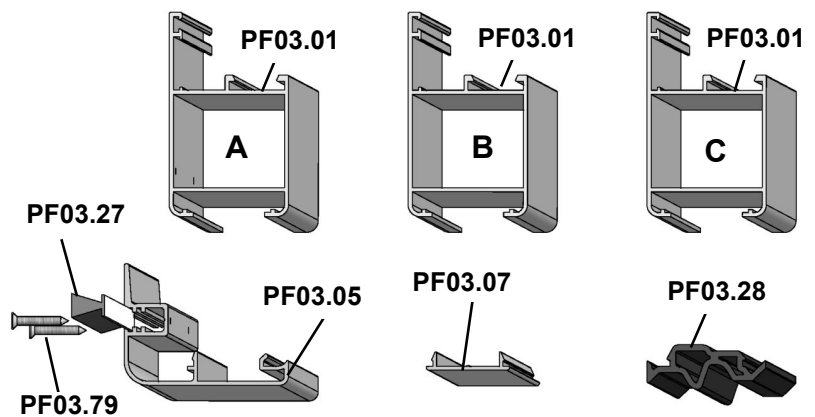
Prevedendo un punto di fissaggio ogni 20cm avvitare a pavimento il profilo **PF03.03** con le viti e tasselli scelti in base al tipo di pavimentazione.  
Calzare al di sopra del profilo **PF03.03** l'anta fissa precedentemente assemblata

### Schema di montaggio 6

**A:** Montare il profilo **PF03.05** facendolo scattare su **PF03.01**, forare i due profili ed unirli con le viti **PF03.79**. Inserire il pennellino **PF03.27** nell'apposita sede.

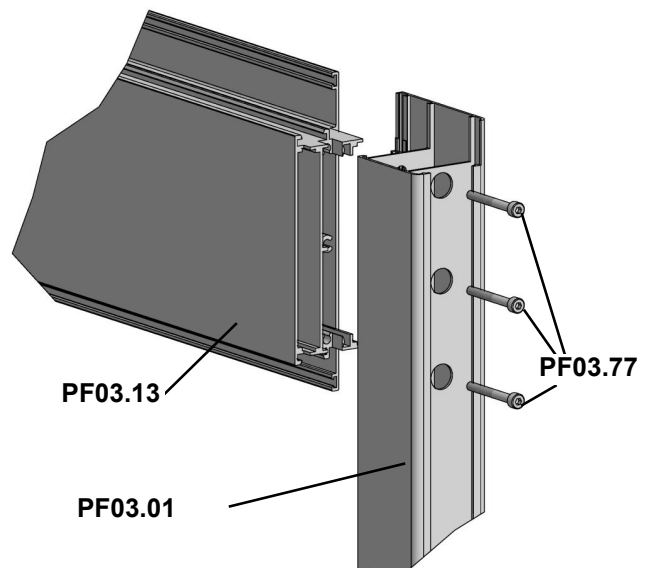
**B:** Montare il profilo **PF03.07** facendolo scattare su **PF03.01**, eventualmente rendere più saldo l'assemblaggio deformando leggermente le alette di **PF03.07** o stendendo un sottile strato di sigillante siliconico.

**C:** Montare a pressione la guarnizione **PF03.28** sul profilo **PF03.01**

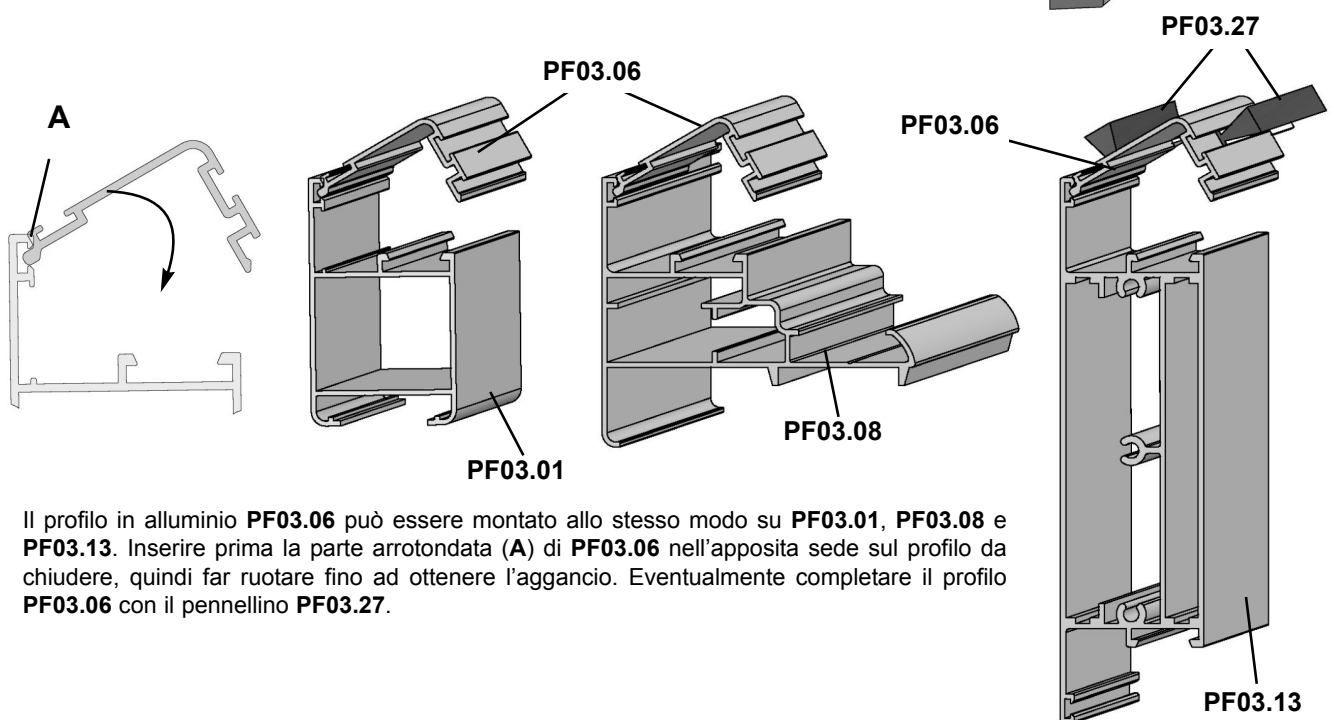


### Schema di montaggio 7

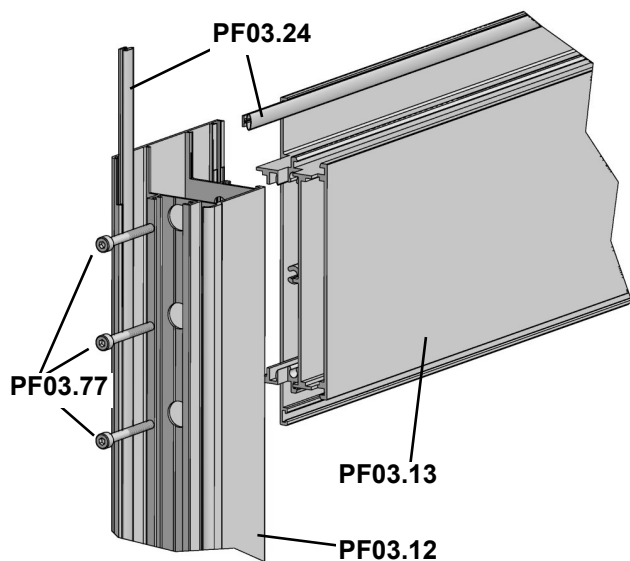
Affiancare il profilo **PF03.01** al profilo **PF03.13**. Inserire le viti **PF03.77** negli appositi fori sul profilo **PF03.01** ed avvitare in modo da rendere saldo l'assemblaggio dei due profili di alluminio.



### Schema di montaggio 8



Il profilo in alluminio **PF03.06** può essere montato allo stesso modo su **PF03.01**, **PF03.08** e **PF03.13**. Inserire prima la parte arrotondata (**A**) di **PF03.06** nell'apposita sede sul profilo da chiudere, quindi far ruotare fino ad ottenere l'aggancio. Eventualmente completare il profilo **PF03.06** con il pennellino **PF03.27**.

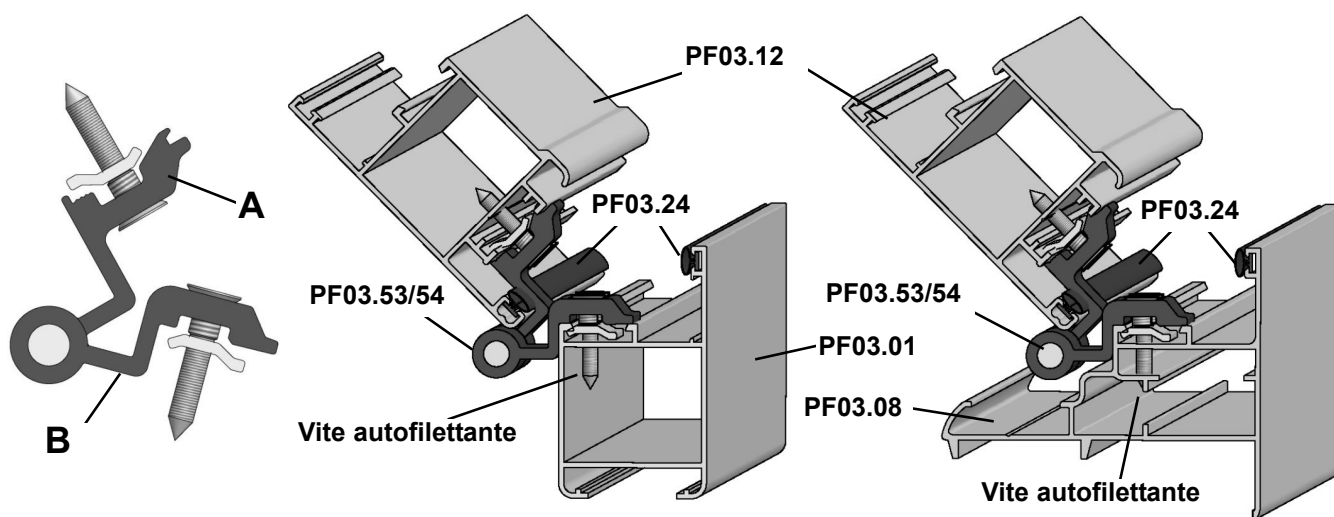


### Schema di montaggio 9

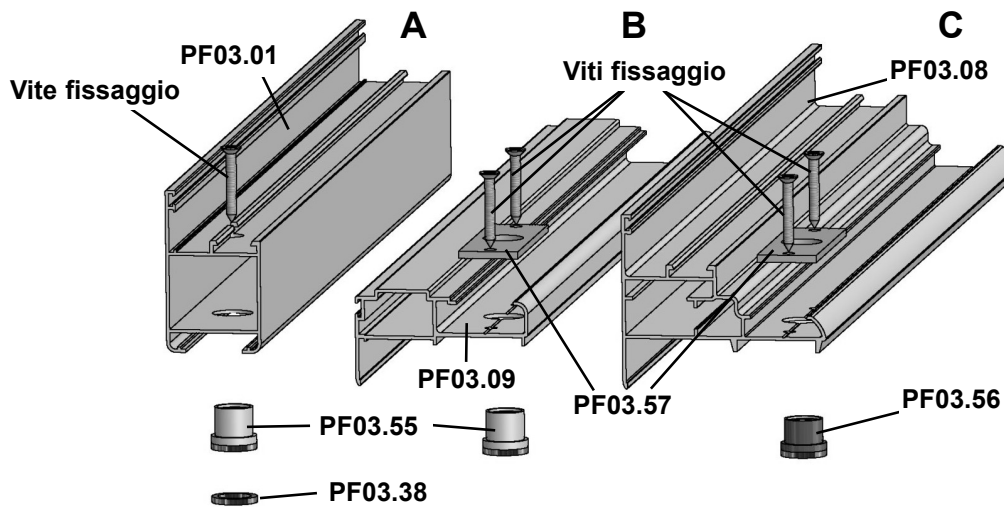
Affiancare il profilo **PF03.12** al profilo **PF03.13**.  
 Inserire le viti **PF03.77** negli appositi fori sul profilo **PF03.12** ed avvitare in modo da rendere saldo l'assemblaggio dei due profili di alluminio.  
 Completare l'assemblaggio introducendo la guarnizione **PF03.24** nelle apposite sedi dei due profili d'alluminio.

### Schema di montaggio 10

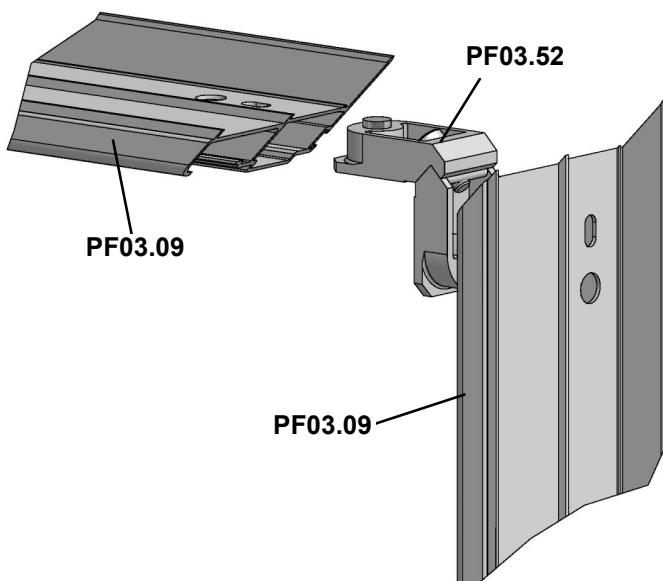
Smontare la cerniera **PF03.53/54** nelle parti **A** e **B**. Montare la parte **A** sul profilo in alluminio **PF03.12** (montante anta semi-fissa) scegliendo una posizione provvisoria, montare la parte **B** sul corrispondente profilo **PF03.01** o **PF03.08** in posizione provvisoria. Far scorrere la parte **A** e la parte **B** nelle apposite canaline fino ad ottenere la posizione voluta (circa alle estremità dei profili in alluminio), serrare le viti con filetto metrico e, dopo aver verificato il posizionamento, completare l'assemblaggio effettuando un foro di diametro 2,5mm attraverso il foro centrale dei particolari **A** e **B** ed avvitando l'apposita vite autofilettante. E' necessario montare 2 cerniere per anta, se l'anta è molto pesante, prevedere il montaggio di una terza cerniera.



## Schema di montaggio 11



- A** Forare **PF03.01** utilizzando la punta **PF03.59**, inserire i distanziali **PF03.55** avvitandoli al profilo in alluminio mediante la chiave **PF03.58**, montare il particolare **PF03.38** facendolo scattare su **PF03.55**. Regolare il **PF03.55** mediante la chiave **PF03.58** recuperando le imperfezioni del muro. Scegliere viti idonee al tipo di supporto su cui fissare il profilo in alluminio, introdurle nella cavità di **PF03.55** ed avvitarle.
- B** Forare **PF03.09** utilizzando la punta **PF03.59**, inserire i distanziali **PF03.55** avvitandoli al profilo in alluminio mediante la chiave **PF03.58**. Regolare il **PF03.55** mediante la chiave **PF03.58** recuperando le imperfezioni del muro. Scegliere viti idonee al tipo di supporto su cui fissare il profilo in alluminio, avvitarle utilizzando la piastrina **PF03.57** (2 viti per distanziale).
- C** Forare **PF03.08** utilizzando la punta **PF03.59**, inserire i distanziali **PF03.56** avvitandoli al profilo in alluminio mediante la chiave **PF03.58**. Regolare il **PF03.56** mediante la chiave **PF03.58** recuperando le imperfezioni del muro. Scegliere viti idonee al tipo di supporto su cui fissare il profilo in alluminio, avvitarle utilizzando la piastrina **PF03.57** (2 viti per distanziale).

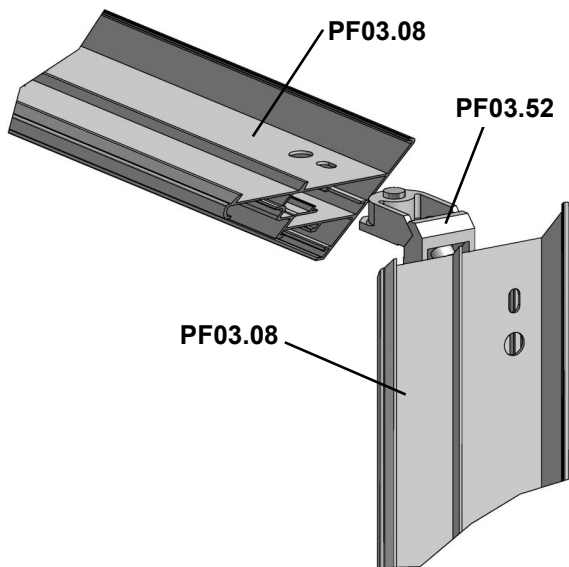
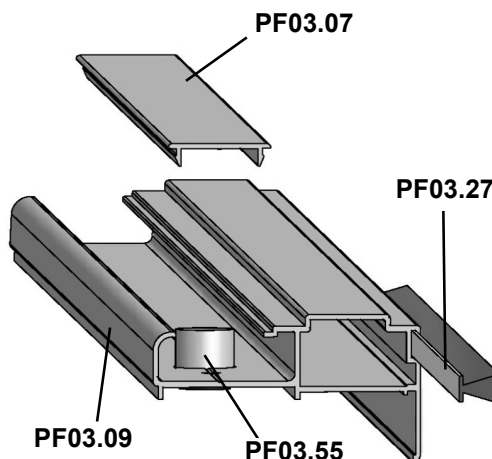


## Schema di montaggio 12

Inserire il particolare **PF03.52**, svitando la vite di manovra, nell'apposita sede di uno dei profili **PF03.09**. Far scorrere il secondo profilo **PF03.09** fino ad ottenere l'aggancio con il particolare **PF03.52**. Agire sulla vite di manovra attraverso una delle asole fino a rendere saldo l'assemblaggio dei due profili in alluminio.

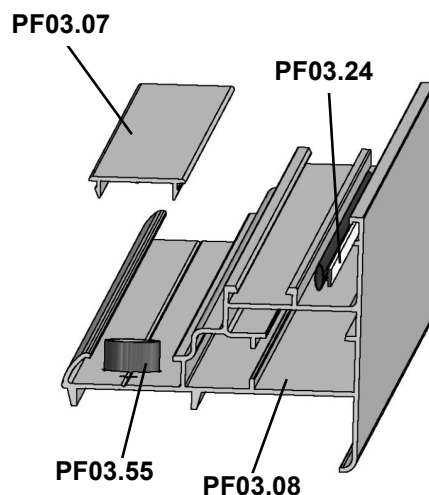
### Schema di montaggio 13

Inserire il pennellino **PF03.27** nell'apposita sede del profilo **PF03.09**. Montare il profilo **PF03.07** facendolo scattare su **PF03.09**; eventualmente rendere più saldo l'assemblaggio deformando leggermente le alette di **PF03.07** o stendendo un sottile strato di sigillante siliconico.



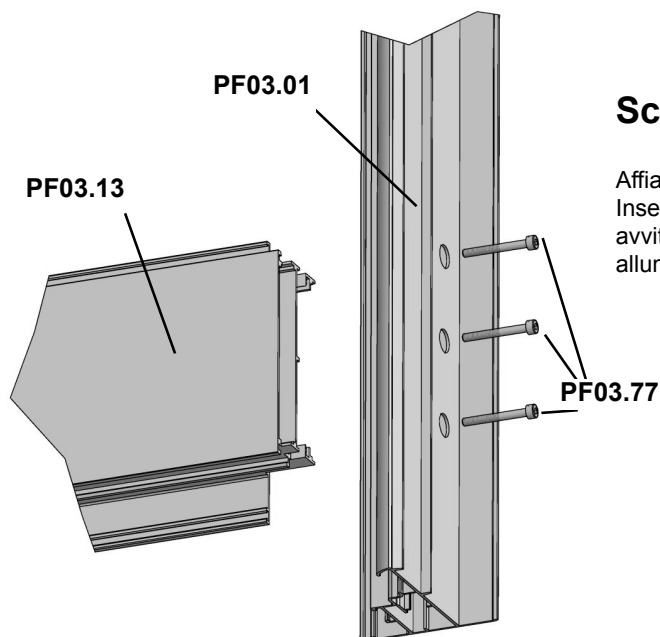
### Schema di montaggio 14

Inserire il particolare **PF03.52**, svitando la vite di manovra, nell'apposita sede di uno dei profili **PF03.08**. Far scorrere il secondo profilo **PF03.08** fino ad ottenere l'aggancio con il particolare **PF03.52**. Agire sulla vite di manovra attraverso una delle asole fino a rendere saldo l'assemblaggio dei due profili di alluminio.



### Schema di montaggio 15

Inserire la guarnizione **PF03.24** nell'apposita sede del profilo **PF03.08**. Montare il profilo **PF03.07** facendolo scattare su **PF03.08**; eventualmente rendere più saldo l'assemblaggio deformando leggermente le alette di **PF03.07** o stendendo un sottile strato di sigillante siliconico.

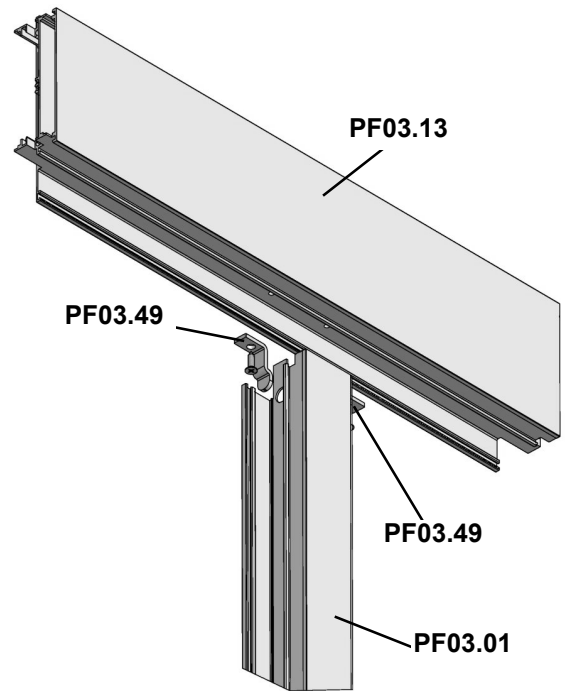
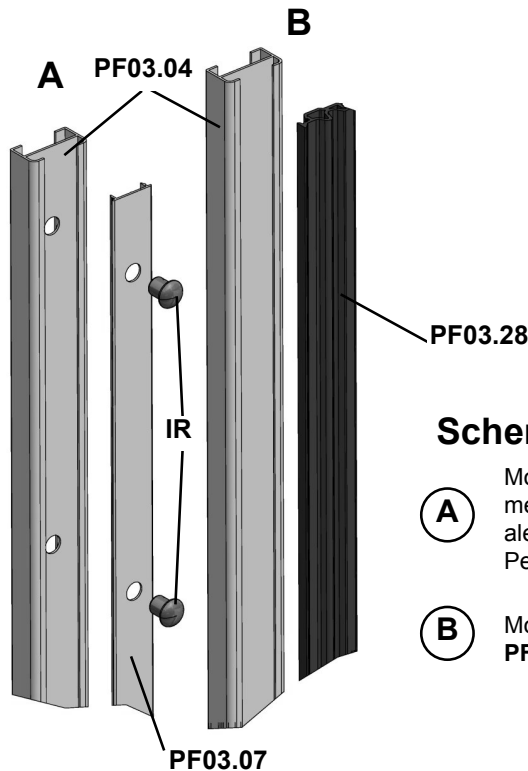


### Schema di montaggio 16

Affiancare il profilo **PF03.01** al profilo **PF03.13**. Inserire le viti **PF03.77** negli appositi fori sul profilo **PF03.01** ed avvitare in modo da rendere saldo l'assemblaggio dei due profili di alluminio.

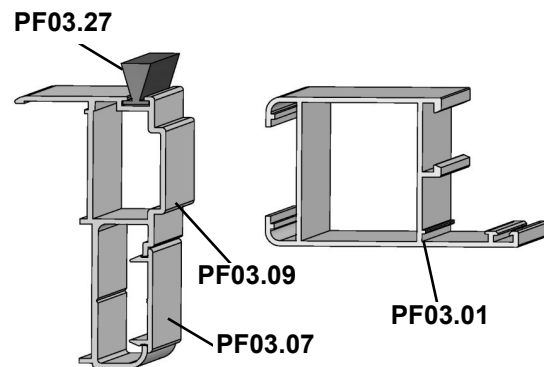
### Schema di montaggio 17

Introdurre due particolari **PF03.49** nelle apposite sedi ricavate sul profilo in alluminio **PF03.01**. Portare in posizione **PF03.01**, praticare 2 fori con diametro 2,5mm su **PF03.13**, centrare i fori appoggiando **PF03.49** al profilo in alluminio. Avvitare le viti fino a rendere saldo l'assemblaggio.



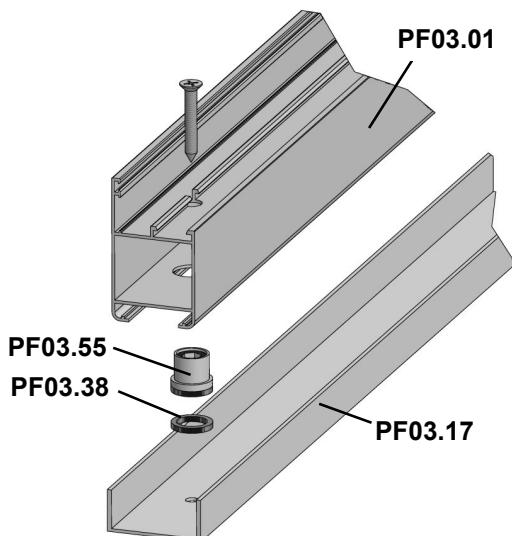
### Schema di montaggio 18

- A** Montare il profilo **PF03.07** facendolo scattare su **PF03.09**; eventualmente rendere più saldo l'assemblaggio deformando leggermente le alette di **PF03.07** o stendendo un sottile strato di sigillante siliconico. Per il fissaggio dei raggi fotocellula riferirsi al relativo manuale.
- B** Montare a pressione la guarnizione **PF03.28** sul profilo in alluminio **PF03.04**.



### Schema di montaggio 19

Appoggiare e vincolare il profilo **PF03.01** al profilo **PF03.09**.



### Schema di montaggio 20

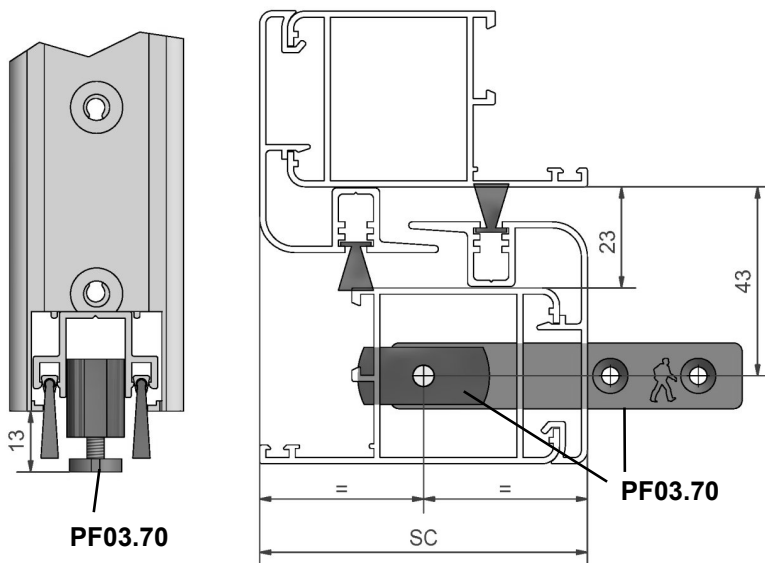
Utilizzare il profilo **PF03.17** per compensare eventuali irregolarità del muro su cui si posiziona il serramento. Il profilo **PF03.01** è predisposto al montaggio secondo quanto previsto nello schema di montaggio n.11. In corrispondenza del foro centrale del particolare **PF03.55**, realizzare un foro con diametro 6mm. Introdurre il profilo **PF03.01** nel profilo **PF03.17**, appoggiare quest'ultimo al muro e regolare **PF03.55** come indicato nello schema 11 in modo da ottenere una perfetta perpendicolarità di **PF03.01**. Fissare a muro con mezzi adeguati al tipo di struttura

Posizionamento anta scorrevole

Schema di montaggio 21

Regolare l'altezza dell'anta scorrevole facendo in modo che sia pari a 13mm circa lungo tutta la corsa.

Portare le ante in posizione di chiusura, calzare il pattino nell'apposita sede e tracciare la posizione della guida a terra PF03.70 riferendosi allo schema in figura. Fissare a pavimento con tassello da 6mm in corrispondenza del foro centrale della piastrina. La presenza di due fori di fissaggio permette di effettuare una regolazione fine della posizione dell'asse del pattino facendo ruotare la piastrina attorno all'asse del foro centrale. Trovata la posizione ottimale, segnare il centro del foro per il secondo tassello e fissare.



Schema di montaggio vetri

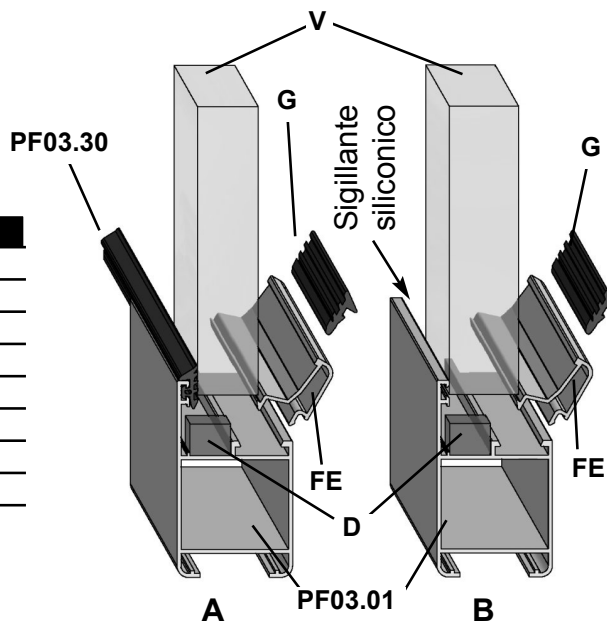
E' possibile installare vetri di spessore variabile combinando differenti guarnizioni **G** con 3 tipi di profilo fermavetro **FE**. A titolo esemplificativo si illustra il montaggio del vetro sul profilo **PF03.01**. Le istruzioni rimangono valide per tutti i profili che possono ospitare un vetro.

**A** Inserire la guarnizione **PF03.30** nell'apposita sede del profilo in alluminio **PF03.01**. Posizionare i distanziali **D** (spessore 11mm) su cui poggiare successivamente il vetro per ottenere una compenetrazione, vetro/profilo in alluminio, di 15mm. Montare il profilo fermavetro **FE** facendolo ruotare fino all'incastro sul profilo **PF03.01**. Inserire la guarnizione **G** nello spazio presente fra vetro e fermavetro.

**B** Posizionare i distanziali **D** (spessore 11mm) su cui poggiare successivamente il vetro per ottenere una compenetrazione, vetro/profilo in alluminio, di 15mm. Utilizzare sigillante siliconico per incollare il vetro al profilo in alluminio. Montare il profilo fermavetro **FE** facendolo ruotare fino all'incastro sul profilo **PF03.01**. Inserire la guarnizione **G** nello spazio presente fra vetro e fermavetro.

Per la scelta di **G** e **D** fare riferimento al programma di calcolo LABPROFILES o alla tabella seguente :

<b>G</b>	<b>FE</b>	<b>G</b>	<b>FE</b>
PF03.34	PF03.16	PFS802.001	PF03.16
PFS802.06	PF03.16	PFS802.008	PF03.16
PF03.29	PF03.16	PF03.29	PF03.16
PF03.34	PF03.15	PF03.37	PF03.15
PF03.29	PF03.15	PFS802.00	PF03.15
PFS802.06	PF03.14	PFS802.001	PF03.14
		PFS802.008	PF03.14
		PF03.29	PF03.14



# **MAGNUM**

Profili per serramenti in alluminio



**SESAMO srl**

Str. Gabannone, 8/10 • 15030 Terruggia (AL) • Italy

Tel: +39 0142 403223 • Fax: +39 0142 403256

[www.sesamo.eu](http://www.sesamo.eu) • E-mail: [info@sesamo.eu](mailto:info@sesamo.eu)