



Sesamo

IT

EN

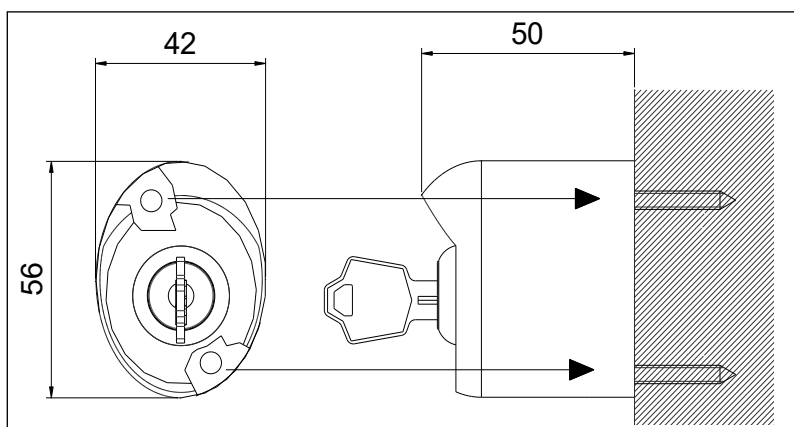
SP

FR

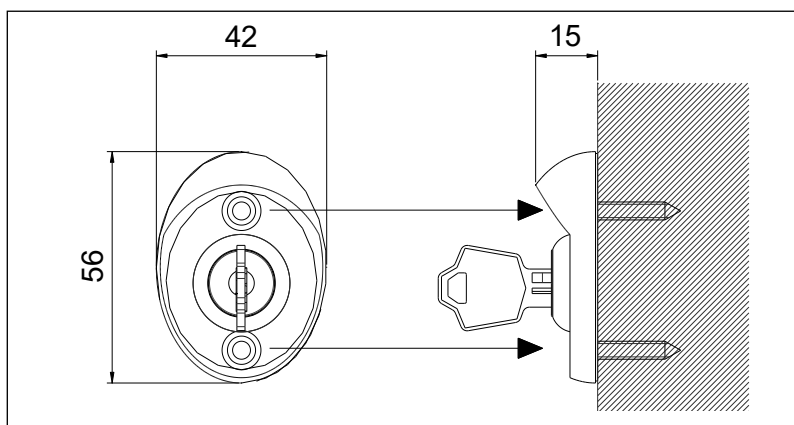
Roto K3 – Roto K5

INSTALLAZIONE E CABLAGGIO – IT / INSTALLATION AND WIRING – EN / MONTAJE Y CONEXIONES – SP / INSTALLATION ET BRANCHEMENT – FR

A



B



AUX-SEL

34

33

PWF

32

31

30

DUALCORE

IT - Cavo schermato 2 fili – 0,22mm
EN - Screened cable 2 wires of 0,22mm
SP - Cable blindado de 2 hilos – 0.22mm
FR - Câble blindé à 2 fils de 0,22mm

PWF

24

25

K-SW

26

27

28

29

SMARTPRO

IT - Cavo schermato 2 fili – 0,22mm
EN - Screened cable 2 wires of 0,22mm
SP - Cable blindado de 2 hilos – 0.22mm
FR - Câble blindé à 2 fils de 0,22mm

IT - PRODOTTO VALIDO SOLO PER AUTOMAZIONI DUALCORE S/N P56001 DA FIRMWARE 2.02 IN POI E SMARTPRO DA FIRMWARE 1.07 IN POI.

EN – THIS PRODUCT CAN BE USED ONLY ON DUALCORE S/N P56001 WITH FIRMWARE FROM 2.02 ON AND SMARTPRO FROM FIRMWARE 1.07 ON

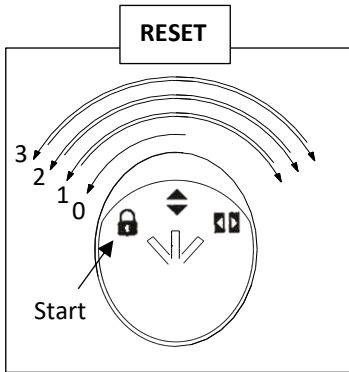
SP – ESTO PRODUCTO SE PUEDE UTILIZAR SOLO CON DUALCORE S/N P56001 CON FIRMWARE 2.02 Y SIGUIENTE Y SMARTPRO CON FIRMWARE 1.07 Y SIGUIENTE

FR - PRODUIT VALABLE UNIQUEMENT POUR DUALCORE S/N P56001 À PARTIR DE FIRMWARE 2.02 ET SMARTPRO À PARTIR DE FIRMWARE 1.07

Sesamo

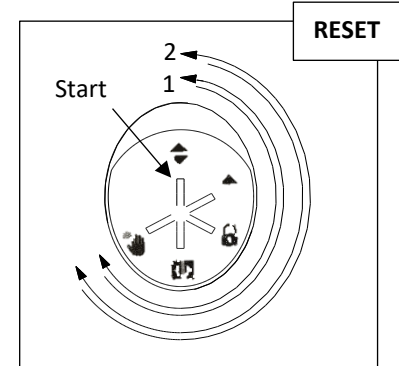
IT EN SP FR

Roto K3 – Roto K5 (Roto M5) – Logiche - IT / Roto K3 – Roto K5 (Roto M5) – Logics - EN
Roto K3 – Roto K5 (Roto M5) – Logicas – SP / Roto K3 – Roto K5 (Roto M5) – Logiques - FR



A: 2 Radar, entrata - uscita - IT
 A: 2 Radar, entry – exit radar - EN
 A: Radar entrada y salida - SP
 A: Radar entrée et sortie - FR

A: 2 Radar, entrata - uscita - IT
 A: 2 Radar, entry – exit radar - EN
 A: Radar entrada y salida - SP
 A: Radar entrée et sortie - FR



B: Stop Chiuso - IT
 B: Stop Close - EN
 B: Parada cerrado - SP
 B: Stop fermées - FR

C: Stop Aperto - IT
 C: Stop Open - EN
 C: Parada abierto - SP
 C: Stop ouvertures - FR

B: 1 Radar, solo uscita - IT
 B: 1 Radar, exit only radar - EN
 B: 1 Radar, solo salida - SP
 B: 1 Radar sortie seulement - FR



IT – LA SCHEDA MANTIENE MEMORIA DEL SELETORE COLLEGATO IN PRECEDENZA, EFFETTUARE UN RESET PRIMA DI UTILIZZARLO.

EN – CARD KEEPS MEMORY OF THE SELECTOR CONNECTED PREVIOUSLY, MAKE A RESET BEFORE USING IT.

SP – LA TARJETA MANTENE MEMORIA DEL SELETORE CONECTADO ANTERIORMENTE, HACER UN RESET ANTES DE UTILIZARLO.

FR - LA CARTE GARDE LA MÉMOIRE DU SÉLECTEUR CONNECTÉ PRÉCÉDEMMENT, RÉINITIALISER AVANT DE L'UTILISER.

Automazioni scorrevoli

E: Apertura parziale - IT
 E: Partial opening - EN
 E: Apertura parcial - SP
 E: Overture partielle - FR

Automazioni a battente

E: Apertura manuale - IT
 E: Manual opening - EN
 E: Apertura manual - SP
 E: Overture manuelle - FR

C: Stop Aperto - IT
 C: Stop Open - EN
 C: Parada abierto - SP
 C: Stop ouvertures - FR

B: Stop Chiuso - IT
 B: Stop Close - EN
 B: Parada cerrado - SP
 B: Stop fermées - FR



Roto M5

CON MANOPOLA - IT
 WITH KNOB - EN
 CON POMO - SP
 AVEC BOUTON - FR

Rs4



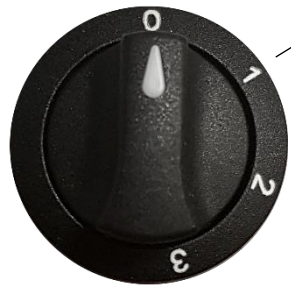
INSTALLAZIONE DIRETTAMENTE SU AUTOMAZIONE! FORO Ø20 – IT
 INSTALLATION DIRECTLY ON AUTOMATISM! HOLE Ø20 – EN
 INSTALACIÓN DIRECTAMENTE EN AUTOMACIÓN! AGUJERO Ø20 – SP
 INSTALLATION DIRECTEMENT SUR L'AUTOMATISME! TROU Ø20 – FR

A: 2 Radar, entrata - uscita - IT
A: 2 Radar, entry – exit radar - EN
A: Radar entrada y salida - SP
A: Radar entrée et sortie - FR

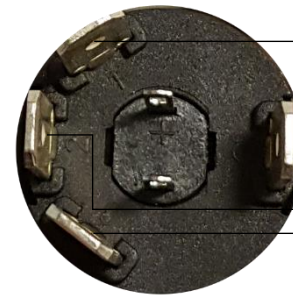
B: 1 Radar, solo uscita - IT
B: 1 Radar, exit only radar - EN
B: 1 Radar, solo salida - SP
B: 1 Radar, sortie seulement - FR

B: Stop Chiuso - IT
B: Stop Close - EN
B: Parada cerrado - SP
B: Stop fermées - FR

C: Stop Aperto - IT
C: Stop Open - EN
C: Parada abierto - SP
C: Stop ouvertures - FR



DUALCORE



26 – Aux IN 2

22 – COM

5 – Start2

25 – Aux IN 1

IT - Parametro 15 = 11 Logica Stop Chiuso
 Parametro 16 = 10 Logica 1 Radar
 EN - Parameter 15 = 11 Logics Stop Close
 Parameter 16 = 10 Logics 1 Radar
 SP - Parametro 15 = 11 Logicas Parada cerrado
 Parametro 16 = 10 Logicas 1 Radar
 FR - Parametre 15 = 11 Logique Stop fermées
 Parametre 16 = 10 Logique 1 Radar

IT - PRODOTTO VALIDO SOLO PER AUTOMAZIONI DUALCORE S/N P56001 DA FIRMWARE 2.06

EN – THIS PRODUCT CAN BE USED ONLY ON DUALCORE S/N P56001 WITH FIRMWARE FROM 2.06

SP – ESTO PRODUCTO SE PUEDE UTILIZAR SOLO CON DUALCORE S/N P56001 CON FIRMWARE 2.06

FR - PRODUIT VALABLE UNIQUEMENT POUR DUALCORE S/N P56001 À PARTIR DE FIRMWARE 2.06

ATTENZIONE! Questo prodotto rientra nel campo di applicazione della Direttiva 2012/19/UE riguardante la gestione dei rifiuti di apparecchiature elettriche ed elettroniche (RAEE). L'apparecchio non deve essere eliminato con gli scarti domestici in quanto composto da diversi materiali che possono essere riciclati presso le strutture adeguate. Informarsi attraverso l'autorità comunale per quanto riguarda l'ubicazione delle piattaforme ecologiche atte a ricevere il prodotto per lo smaltimento ed il suo successivo corretto riciclaggio. Si ricorda, inoltre, che a fronte di acquisto di apparecchio equivalente, il distributore è tenuto al ritiro gratuito del prodotto da smaltire. Il prodotto non è potenzialmente pericoloso per la salute umana e l'ambiente, non contenendo sostanze dannose come da Direttiva 2011/65/UE (RoHS), ma se abbandonato nell'ambiente impatta negativamente sull'ecosistema.



■ Il simbolo del bidone barrato indica la rispondenza di tale prodotto alla normativa relativa ai rifiuti di apparecchiature elettriche ed elettroniche. L'abbandono nell'ambiente dell'apparecchiatura o lo smaltimento abusivo della stessa sono puniti dalla legge.

WARNING! This product falls within the scope of the Directive 2012/19 / EU concerning the management of waste for electrical and electronic equipment. (RAEE). The appliance must not be disposed of with domestic waste as it is made of different materials that can be recycled to suitable structures. Inquire through the municipal authority regarding the location of the ecological platforms suitable to receive the product for disposal and the subsequent correct recycling. It should also be remembered that, upon purchase of an equivalent appliance, the distributor is obliged to collect the product for disposal free of charge. The product is not potentially dangerous for human health and the environment, it does not contain harmful substances as per Directive 2011/65 / EU (RoHS), but if abandoned in the environment it negatively impacts on the ecosystem.



■ The crossed-out bin symbol indicates the compliance of this product with the regulations regarding waste for electrical and electronic equipment. The abandonment in the environment of the equipment or the illegal disposal of the same are punished by law.

ATENCIÓN! Este producto entra en el ámbito de aplicación de la Directiva 2012/19/UE relativa a la gestión de residuos para equipos eléctricos y electrónicos (RAEE). El aparato no se debe tirar con la basura doméstica, ya que está hecho de diferentes materiales que pueden reciclarse a estructuras adecuadas. Infórmese a través de la autoridad municipal sobre la ubicación de las plataformas ecológicas adecuadas para recibir el producto para su eliminación y el posterior reciclaje correcto. También debe recordarse que, al comprar un aparato equivalente, el distribuidor está obligado a recoger el producto para su eliminación de forma gratuita. El producto no es potencialmente peligroso para la salud humana y el medio ambiente, no contiene sustancias nocivas según la Directiva 2011/65/UE (RoHS), pero si se abandona en el medio ambiente, tiene un impacto negativo en el ecosistema.



■ El símbolo del contenedor tachado indica el cumplimiento de este producto con las normas sobre residuos para equipos eléctricos y electrónicos. El abandono en el entorno del equipo o la disposición ilegal del mismo son castigados por la ley.

ATTENTION: Ce produit rentre dans le champ d'application de la Directive 2012/19/UE concernant la gestion des rebuts d'appareillages électriques et électroniques (RAEE). L'appareil ne doit pas être éliminé avec les déchets domestiques car composé de divers matériaux qui peuvent être recyclés auprès de structures adéquates. S'informer auprès de l'autorité communale en ce qui concerne la position des plateformes écologiques apte à recevoir le produit pour l'élimination et son recyclage correct successif. On rappelle en outre, qu'en cas d'achat d'appareil équivalent, le distributeur doit retirer gratuitement le produit à éliminer. Le produit n'est pas potentiellement dangereux pour la Santé et l'environnement, ne contenant pas de substances nocives conformément à la Directive 2011/65/UE (RoHS), mais si abandonné dans l'environnement a un impact négatif sur l'écosystème.



■ Le symbole du bidon barré indique la conformité de ce produit à la réglementation relative aux déchets d'appareillages électriques et électroniques. L'abandon dans la nature d'appareillage ou son élimination abusive sont punis par la loi.