



# PW140

Istruzioni originali

Rel. 00 - 09/25



Management  
System  
ISO 9001:2015

www.tuv.com  
ID 9105038848



# Declaration of Compliance

## Voluntary Certification



### TUV IT 26 MAC 516

<b>Fabbricante</b>	
<i>Nome</i>	Sesamo s.r.l.
<i>Indirizzo</i>	str. Gabannone, 8/10
<i>CAP</i>	15030
<i>Città</i>	Terruggia (AL)
<i>Stato</i>	Italia
<b>Oggetto</b>	
<i>Tipologia</i>	Quasi-macchina
<i>Designazione</i>	Porta pedonale motorizzata
<i>Modello/tipo</i>	Powercore: PL55, PW100, PW140, PW250, PWT80 <input type="checkbox"/> Singolo esemplare <input checked="" type="checkbox"/> Gruppo di esemplari
<i>Numero di serie</i>	/
<i>Anno</i>	2025
<b>Riferimenti Legislativi</b>	
2006/42/CE - Allegato I e Allegato II parte 1B	
<b>Norme Applicate</b>	
Norme di tipo A	
EN ISO 12100:2010	
Norme di tipo B	
EN ISO 13849-1:2023	
Norme di tipo C	
EN 60335-2-103:2015	EN 16005:2023+A1:2024
Altre norme	
/	
<b>Technical Report di riferimento</b>	
PCMTRoC-MAC-722385096	

Il prodotto non è contemplato dall'Allegato IV della Direttiva 2006/42/CE

**Data emissione:** 02/02/2026

**Data di scadenza:** 01/02/2029

Industrie Service Division Manager

**Alberto Carelli**


Firma

**Data 1ª emissione:** 02/02/2026

**Data di scadenza ultimo ciclo di certificazione:** --



## Declaration of Compliance

Rif. DC	TUV IT 26 MAC 516	
Fabbricante	Sesamo s.r.l.	
Oggetto	Porta pedonale motorizzata mod. Powercore PL55, PW100, PW140, PW250, PWT80	
Rif. Doc.	Direttiva 2006/42/CE	

## Gruppo di esemplari

I modelli che fanno parte della famiglia POWERCORE, oggetto della presente certificazione, sono i seguenti: PL55, PW100, PW140, PW250, PWT80.


## Principali dati tecnici

//

## Dati di affidabilità

I circuiti di comando con funzione di sicurezza per i modelli referenziati, raggiungono il PL c, secondo EN ISO 13849-1:2023.

**Condizioni di validità**

	<p>Il presente documento tecnico è valido solo per l'azienda riportata sullo stesso e per le sue dipendenze.</p> <p>Il diritto di utilizzo del marchio illustrato sul documento copre esclusivamente i prodotti citati nel presente documento.</p> <p>Ciascun prodotto deve essere corredato dalle necessarie istruzioni operative e di assemblaggio. Tutti i prodotti devono chiaramente riportare il nome del fabbricante.</p> <p>Oltre alle condizioni sopra descritte, al presente documento di TÜV Italia si applicano le condizioni effettive del contratto generale.</p> <p>Il documento vale per tutto il tempo in cui si possono ritenere validi i requisiti dello stato d'arte in base al quale è stata eseguita la verifica.</p> <p>Il prodotto preso in esame all'interno del presente documento tecnico non è contemplato dall'Allegato IV della Direttiva 2006/42/CE.</p>
---	---

## SOMMARIO

<b>0. DICHIARAZIONI DI INCORPORAZIONE .....</b>	<b>5</b>
<b>1. INTRODUZIONE .....</b>	<b>6</b>
1.1. AVVERTENZE PER L'INSTALLATORE (OBBLIGHI PER LA SICUREZZA) E RISCHI RESIDUI .....	6
1.2. AVVERTENZE PER L'UTILIZZATORE.....	7
1.3. SMONTAGGIO, RICICLAGGIO E SMALTIMENTO.....	8
1.4. SIGNIFICATO SIOMBOLI.....	9
<b>2. PW140 – USO PREVISTO / CONFIGURAZIONE INSTALLAZIONE .....</b>	<b>10</b>
2.1. LIMITI DI UTILIZZO .....	10
2.2. UTILIZZO NON CONSENTITO .....	10
2.3. CONFIGURAZIONE INSTALLAZIONE.....	11
<b>3. TARGA IDENTIFICATIVA .....</b>	<b>12</b>
<b>4. CARATTERISTICHE TECNICHE .....</b>	<b>13</b>
<b>5. COMPOSIZIONE AUTOMATISMO E CONFIGURAZIONE INGRESSI .....</b>	<b>14</b>
<b>6. INSTALLAZIONE AUTOMAZIONE.....</b>	<b>16</b>
6.1. PORTATA AUTOMAZIONE .....	16
6.2. FISSAGGIO AUTOMAZIONE .....	17
6.2.1. OPERAZIONI PRELIMINARI .....	17
6.2.2. TIPOLOGIA SUPPORTI E FISSAGGI .....	18
6.2.3. QUOTE DI FISSAGGIO AUTOMATISMO.....	18
6.2.4. FASI DI FISSAGGIO CASSA.....	27
6.2.5. INSTALLAZIONE CARRELLI .....	32
6.2.6. MONTAGGI FINALI .....	38
<b>7. VERIFICHE FINALI MONTAGGI MECCANICI .....</b>	<b>40</b>
<b>7.1 COLLEGAMENTI E MESSA IN FUNZIONE.....</b>	<b>40</b>
<b>8. MANUALE D'USO .....</b>	<b>41</b>
<b>9. MANUALE DI MANUTENZIONE .....</b>	<b>49</b>

## 0. DICHIARAZIONI DI INCORPORAZIONE

### DIRETTIVA MACCHINE

L'installatore che motorizza una porta diventa ai sensi della direttiva 2006/42/CE il costruttore della macchina porta automatica e deve:

- Predisporre il Fascicolo Tecnico con i documenti indicati nell'allegato VII della Direttiva Macchine e conservarlo per almeno 10 anni.
- Redigere la dichiarazione CE di conformità secondo l'allegato II-A della direttiva macchine e consegnarne una copia all'utilizzatore.
- Apporre la marcatura CE sulla porta motorizzata ai sensi del punto 1.7.3 dell'allegato I della direttiva macchine.

### Dichiarazione di Incorporazione di quasi macchina

Direttiva Macchine 2006/42/CE, Allegato II, parte B

Fabbricante: SESAMO S.R.L.

Indirizzo: Str. Gabannone 8/10 - 15030 Terruggia – AL – ITALIA

Dichiara che:

Il prodotto: azionamento ridondante per porte scorrevoli pedonali modello **POWERCORE** tipo **PW140** fornita con numero di serie XXXX<sup>1</sup>

- è conforme ai requisiti essenziali di sicurezza indicati nell'allegato I della Direttiva Macchine 2006/42/CE ad esclusione dei seguenti punti: 1.2.4.3, 1.3.4, 1.3.7, 1.3.8.2, 1.5.14, 1.5.15, 1.6.3
- è conforme ai requisiti delle seguenti altre Direttive Europee: 2014/30/UE Compatibilità Elettromagnetica

e che

- sono state applicate le seguenti (parti/clausole di) norme armonizzate:  
EN 60335-1, EN 60335-2-103, EN 61000-6-2, EN 61000 -6-3, EN 12100, EN 16005, EN 13849-1, EN 13849-2  
e inoltre dichiara che:

- la documentazione tecnica pertinente è stata compilata in conformità alla parte B dell'allegato VII; tale documentazione, o parti di essa, sarà trasmessa per posta o per via elettronica, in risposta ad una richiesta motivata da parte delle autorità nazionali competenti
- l'incaricato a costituire la documentazione tecnica pertinente è: SESAMO SRL, Strada Gabannone, 8/10 - 15030 Terruggia (AL) - Italia
- non è consentito mettere in servizio il prodotto fino a che la macchina in cui sarà incorporata o di cui diverrà componente sia stata identificata e ne sia stata dichiarata la conformità alle condizioni della Direttiva 2006/42/CE ed alla legislazione nazionale che la traspone, vale a dire fino a che il macchinario di cui alla presente dichiarazione non formi un complesso unico con la macchina.

SESAMO S.R.L.  
Luglio 2025



Daniele Amerio  
(Amministratore)

<sup>1</sup> Fare riferimento al numero di serie riportato sulla targa identificativa della quasi macchina

## 1. INTRODUZIONE

Vi ringraziamo per la preferenza accordata a questo prodotto. Al fine di ottenere le migliori prestazioni dall'automatismo, Sesamo raccomanda di leggere e seguire attentamente le istruzioni di installazione ed uso presenti in questo manuale. L'installazione di questo automatismo deve essere eseguita solo da persone professionalmente competenti alle quali è rivolto il presente manuale. I materiali di imballo (legno, plastica, cartone, ecc.) non vanno dispersi nell'ambiente o lasciati alla portata di bambini in quanto potenziale fonte di pericolo. Assicurarsi, prima di iniziare l'installazione, che il prodotto sia integro e non abbia subito danni derivanti da trasporti o cattivo immagazzinaggio.

**Prima di effettuare qualsiasi operazione è necessario leggere attentamente il presente manuale e seguirne tutte le indicazioni, con particolare attenzione a quelle contraddistinte dai seguenti richiami:**

	<b>PERICOLO</b>	indicazioni che, se non seguite scrupolosamente, potrebbero generare fonti di pericolo o morte
	<b>ATTENZIONE</b>	indicazioni che, se non seguite scrupolosamente, potrebbero generare malfunzionamenti

### 1.1. AVVERTENZE PER L'INSTALLATORE (OBBLIGHI PER LA SICUREZZA) E RISCHI RESIDUI



1A) L'automatismo è fornito con imballo singolo, movimentabile a mano. Per la movimentazione fare riferimento al peso indicato sull'imballo considerando che per ogni persona il massimo peso movimentabile non deve superare i 20Kg.

1B) Le porte sono fornite con imballo su pallet il cui peso è indicato sull'imballo. La movimentazione dell'intero pallet deve essere eseguita con transpallet, oppure aprendo l'imballo ed effettuando la movimentazione manuale dei pezzi singoli come descritto al punto 1° di cui sopra. In questa operazione si richiede l'utilizzo di idonei dispositivi di protezione individuale, come minimo scarpe e guanti antiinfortunistici.

1) È importante per la sicurezza delle persone installare l'automatismo conformemente alle istruzioni. Una errata installazione o un errato uso del prodotto può causare gravi danni alle persone. L'installazione deve essere fatta solo da personale qualificato ed esperto e nel pieno rispetto delle normative vigenti.

2) Leggere attentamente le istruzioni prima di iniziare l'installazione del prodotto.

3) Conservare le istruzioni per riferimenti futuri.

4) Questo prodotto è stato progettato e costruito esclusivamente per l'utilizzo indicato in questa documentazione. Qualsiasi altro utilizzo non espressamente indicato potrebbe pregiudicare l'integrità del prodotto e/o rappresentare fonte di pericolo. Ogni singola fase dell'installazione deve essere effettuata in conformità delle norme vigenti e comunque secondo i dettami della Buona Tecnica.

5) SESAMO declina qualsiasi responsabilità derivata dall'uso improprio o diverso da quello per cui l'automatismo è destinato e indicato nella presente documentazione.

6) Non installare l'apparecchio in atmosfera esplosiva: la presenza di gas o fumi infiammabili costituisce un grave pericolo per la sicurezza.

7) SESAMO non è responsabile dell'inosservanza della Buona Tecnica nella costruzione delle chiusure da motorizzare, nonché delle deformazioni che dovessero intervenire nell'utilizzo.

8) Prima di installare il prodotto assicurarsi che ogni elemento architettonico e strutturale dell'ingresso (superficie di fissaggio automatismo, infissi, ecc.) sia idoneo e sufficientemente robusto per essere automatizzato.

9) Prima di effettuare qualsiasi intervento sull'impianto, togliere l'alimentazione elettrica. Verificare che a monte dell'impianto vi sia un interruttore differenziale con soglia non superiore a 0,03 A e una protezione da sovracorrente adeguati. Verificare che l'impianto di terra sia realizzato a regola d'arte. Assicurarsi inoltre che non sia possibile ripristinare l'alimentazione elettrica inavvertitamente o involontariamente (es. interruttore con lucchetto o combinazione spina/presa a vista del tecnico che sta operando sulla macchina).

10) Scollegare anche eventuali batterie tampone se presenti.

11) Prima di collegare l'alimentazione elettrica, accertarsi che i dati di targa corrispondano a quelli della rete di distribuzione elettrica.

12) Prima di installare il prodotto condurre un'attenta analisi dei rischi e apportare tutte le modifiche strutturali relative alla realizzazione dei franchi di sicurezza alla protezione o segregazione di tutte le zone di schiacciamento, cesoimento, convogliamento e di pericolo in genere, secondo quanto previsto dalla norma EN 16005 o eventuali norme locali di installazione. Verificare che la struttura esistente abbia i necessari requisiti di robustezza e stabilità

13) Applicare i dispositivi di sicurezza del tipo conformi alla norma EN 12978 che permettono di proteggere eventuali aree

di pericolo da Rischi meccanici di movimento in relazione all'analisi dei rischi effettuata, come ad Es. schiacciamento, convogliamento, cesoiamento. Sesamo declina ogni responsabilità ai fini della sicurezza e del buon funzionamento dell'automatismo se vengono impiegati componenti di altri produttori.

14) Per la manutenzione utilizzare esclusivamente parti originali SESAMO. Richiedere a SESAMO i ricambi indicando in numero di serie riportato nella targa identificativa.

15) Non eseguire alcuna modifica sui componenti facenti parte del sistema dell'automatismo.

16) L'installatore deve fornire tutte le informazioni relative al funzionamento manuale del sistema in caso di emergenza.

17) Le porte da automatizzare devono avere un movimento di apertura e chiusura uniforme ed esente da attriti

18) Tutto quello che non è previsto espressamente in queste istruzioni non è permesso.


19) Il presente manuale è destinato esclusivamente a installatori professionali o a persone competenti.

20) Al termine dell'installazione consegnare all'utilizzatore il presente manuale, e in particolare la sezione AVVERTENZE PER L'UTILIZZATORE e ogni ulteriore informazione per il corretto utilizzo dell'impianto.

21) Al completamento dell'installazione applicare una targa identificativa della porta

22) Al termine dell'installazione valutare l'eventuale presenza di pericoli la cui eliminazione/mitigazione non è possibile, ad esempio rischio di scivolamento, inciampo, caduta per superfici scivolose dovute a pioggia, neve, ghiaccio e segnalarne la presenza all'utilizzatore come rischi residui.

## 1.2. AVVERTENZE PER L'UTILIZZATORE

 **ATTENZIONE** Leggere e seguire scrupolosamente le Avvertenze e le Istruzioni che accompagnano il prodotto in quanto un uso improprio può causare danni a persone, animali o cose. Conservare le istruzioni per consultazioni future e consegnarle ad eventuali subentranti nell'uso dell'impianto.

Questo prodotto è destinato solo all'uso per il quale è stato espressamente realizzato. Ogni altro uso è da considerarsi improprio e quindi potenzialmente pericoloso. Il costruttore non può essere considerato responsabile per eventuali danni causati da usi impropri, erronei e irragionevoli.

### SICUREZZA GENERALE

Vi ringraziamo per la preferenza accordata a questo prodotto. Al fine di ottenere le migliori prestazioni dall'automatismo, Sesamo raccomanda di leggere e seguire attentamente le istruzioni di uso presenti in questo manuale

Questo prodotto risponde alle norme riconosciute della tecnica e alle disposizioni relative alla sicurezza se correttamente installato da personale qualificato ed esperto (installatore professionale).

L'automatismo, se installato ed utilizzata correttamente, soddisfa gli standard di sicurezza nell'uso. Tuttavia, è opportuno osservare alcune regole di comportamento per evitare inconvenienti accidentali:

- Tenere bambini fuori dal raggio d'azione dell'automazione, in particolare durante il movimento.
- Non permettere a bambini di giocare o sostare nel raggio di azione dell'automazione. I bambini non devono giocare con l'apparecchio.
- Non attraversare la porta correndo mentre la porta stessa è in fase di chiusura
- La pulizia e la manutenzione destinata ad essere effettuata dall'utilizzatore non deve essere effettuata da bambini senza sorveglianza.
- Evitare di operare in prossimità delle cerniere o organi meccanici in movimento.
- Non contrastare il movimento dell'anta e non tentare di aprire manualmente la porta se non è stato sbloccato l'attuatore con l'apposito sblocco.
- La rottura o l'usura di organi meccanici della porta (parte guidata), quali ad esempio cavi, molle, supporti, cardini, guide... potrebbe generare pericoli. Far controllare periodicamente l'impianto da personale qualificato ed esperto (installatore professionale) secondo quanto indicato dall'installatore o dal costruttore della porta.
- Tenere pulite le ottiche dei sensori. Controllare che oggetti quali tende, rami o altro non disturbino i dispositivi di sicurezza.
- Non utilizzare l'automatismo se necessita di interventi di riparazione. In caso di guasto o di malfunzionamento dell'automazione, togliere l'alimentazione di rete sull'automazione, astenersi da qualsiasi tentativo di riparazione o intervento diretto e rivolgersi solo a personale qualificato ed esperto (installatore professionale) per la necessaria riparazione o manutenzione. Per consentire l'uscita, attivare lo sblocco di emergenza (se presente).
- Con frequenza stabilita nel manuale d'uso far verificare l'integrità e il corretto funzionamento dell'automazione da personale qualificato ed esperto (installatore professionale), in particolare di tutti i dispositivi di sicurezza.
- Gli interventi d'installazione, manutenzione e riparazione devono essere documentati e la relativa documentazione tenuta a disposizione dell'utilizzatore.
- Il mancato rispetto di quanto sopra può creare situazioni di pericolo.

### 1.3. SMONTAGGIO, RICICLAGGIO E SMALTIMENTO

**ATTENZIONE!** Questo prodotto rientra nel campo di applicazione della Direttiva 2012/19/UE riguardante la gestione dei rifiuti di apparecchiature elettriche ed elettroniche (RAEE). L'apparecchio non deve essere eliminato con gli scarti domestici in quanto composto da diversi materiali che possono essere riciclati presso le strutture adeguate. Informarsi attraverso l'autorità comunale per quanto riguarda l'ubicazione delle piattaforme ecologiche atte a ricevere il prodotto per lo smaltimento ed il suo successivo corretto riciclaggio. Si ricorda, inoltre, che a fronte di acquisto di apparecchio equivalente, il distributore è tenuto al ritiro gratuito del prodotto da smaltire. Il prodotto non è potenzialmente pericoloso per la salute umana e l'ambiente, non contenendo sostanze dannose come da Direttiva 2011/65/UE (RoHS), ma se abbandonato nell'ambiente impatta negativamente sull'ecosistema.




Le operazioni di smontaggio devono essere gestite da personale qualificato ed esperto e nel pieno rispetto delle normative vigenti. Tali operazioni devono prevedere:

- Scollegare l'alimentazione di rete e le batterie se presenti.
- Scollegare tutti i cavi elettrici di collegamento ai dispositivi esterni
- smontaggio ante scorrevoli e fisse utilizzando la dovuta attenzione per evitare la caduta delle ante stesse o di componenti quali ad esempio carrelli di scorrimento.
- Smontaggio dell'automatismo



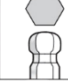

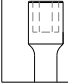


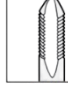

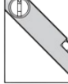




Il simbolo del bidone barrato indica la rispondenza di tale prodotto alla normativa relativa ai rifiuti di apparecchiature elettriche ed elettroniche. L'abbandono nell'ambiente dell'apparecchiatura o lo smaltimento abusivo della stessa sono puniti dalla legge.

## 1.4. SIGNIFICATO SIMBOLI

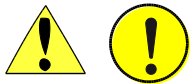
	<b>PERICOLO</b>	indicazioni che, se non seguite scrupolosamente, potrebbero generare fonti di pericolo o morte
	<b>ATTENZIONE</b>	indicazioni che, se non seguite scrupolosamente, potrebbero generare malfunzionamenti
	<b>ATTENZIONE RISCHIO FOLGORAZIONE</b>	Indica un rischio di folgorazione. L'operazione deve essere eseguita nel rispetto delle norme di sicurezza

	<b>Obbligo caso di protezione.</b>
	<b>Obbligo scarpe antinfortunistiche.</b>
	<b>Obbligo di maschera/occhiali idonei alla protezione degli occhi.</b>
	<b>Obbligo guanti da lavoro.</b>
	<b>Obbligo cuffie antirumore.</b>
	<b>Obbligo tuta da lavoro.</b>

	<b>Chiave esagonale + misura</b>		<b>Sega circolare</b>
	<b>Chiave a brugola + misura</b>		<b>Punta per metallo</b>
	<b>Chiave a tubo</b>		<b>Punta per muratura</b>
	<b>Cacciavite piatto</b>		<b>Maschio per filettatura M...</b>
	<b>Cacciavite a croce</b>		<b>Bolla / livella</b>
	<b>Strumento con regolazione di coppia</b>		<b>Pinza spelafili</b>

## 2. PW140 – USO PREVISTO / CONFIGURAZIONE INSTALLAZIONE

L'automatismo PW140 deve essere utilizzato esclusivamente per la movimentazione di porte pedonali scorrevoli.



Ogni altro uso, al di fuori di quello riportato nel capitolo, **NON è CONSENTITO** da parte dell'installatore. Sesamo declina qualsiasi responsabilità derivata dall'uso improprio o differente da quello per cui l'automazione è destinata.

### 2.1. LIMITI DI UTILIZZO

L'automatismo PW140 non deve essere utilizzato nelle seguenti condizioni:

- Esposizione diretta alle intemperie
- Esposizione diretta a getti d'acqua di qualsiasi dimensione o portata
- Al di fuori dei limiti tecnici prescritti
- Collegamenti a fonti di energia diverse da quelle prescritte

### 2.2. UTILIZZO NON CONSENTITO

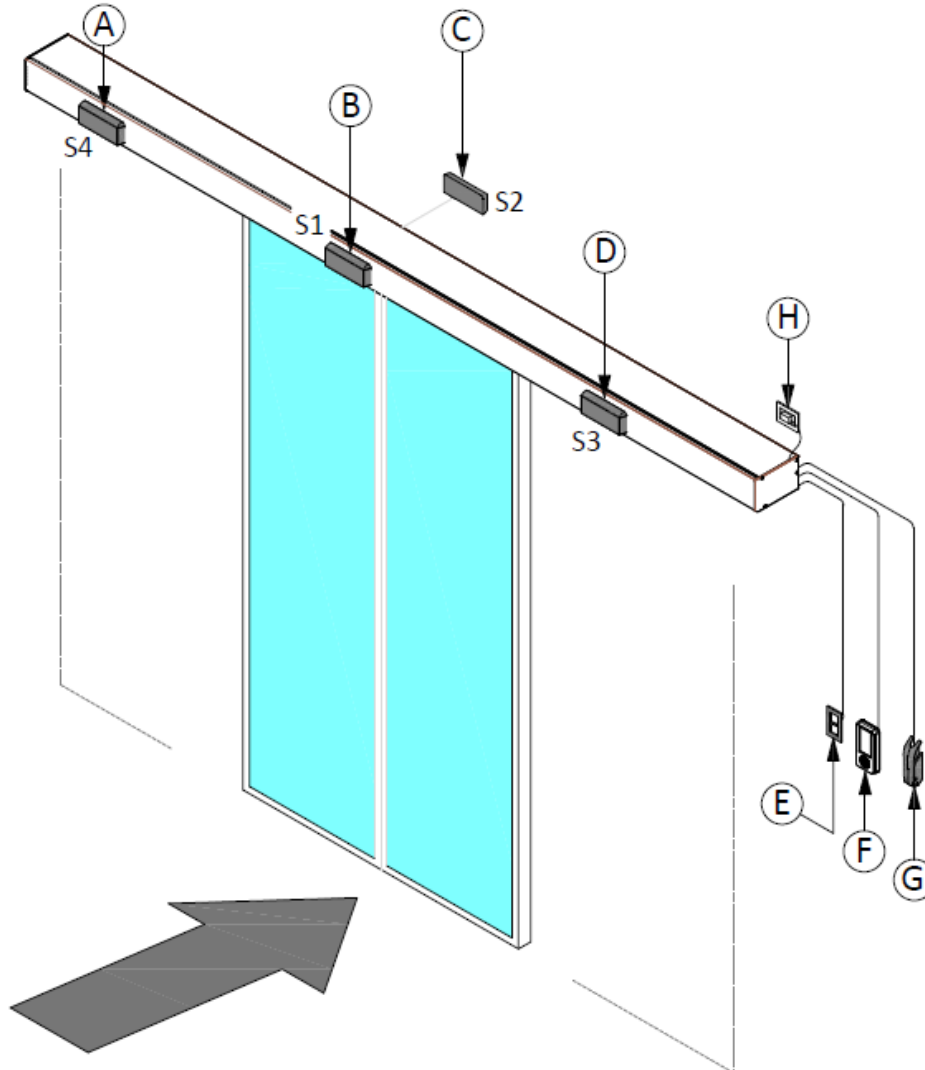
È vietato:

- Utilizzare l'automazione diversamente DALL'UTILIZZO PREVISTO.
- Utilizzare l'automazione per realizzare ingressi per la protezione al fuoco e al fumo.
- Utilizzare l'automazione su vie d'esodo a meno che il serramento sia dotato di sistema antipánico ad abbattimento; viceversa è necessario utilizzare l'automazione dotata di idoneo fail safe system in accordo con la norma di prodotto
- Utilizzare l'automazione in luoghi a rischio di incendio/esplosione (presenza di gas, infiammabili ecc... il prodotto non è certificato con la direttiva ATEX).
- Integrare parti commerciali non previste
- Integrare parti commerciali per usi non consentiti dai rispettivi fabbricanti.
- Utilizzare i dispositivi commerciali per uso diverso da quanto previsto dai rispettivi fabbricanti.

## 2.3. CONFIGURAZIONE INSTALLAZIONE

L'automatismo viene predisposto per funzionare con configurazioni di accessori e periferiche diverse. Nell'immagine è rappresentato un esempio di installazione completa dove sono evidenziati i possibili punti di accesso nel cassonetto dell'automatismo per il collegamento delle seguenti periferiche.

Fig.1



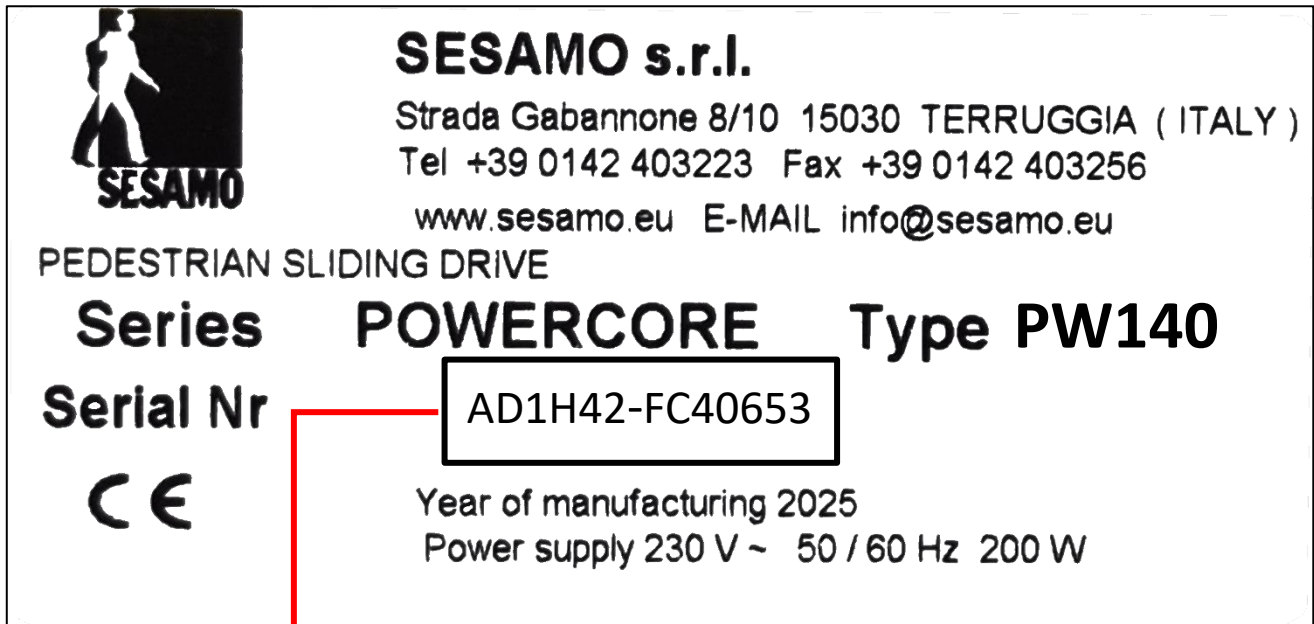
<b>A</b>	Sensore di sicurezza in apertura lato sinistro.	<b>E</b>	Interruttore differenziale (alimentazione di rete 230Vac). <b>NON FORNITO</b>
<b>B</b>	Sensore interno di sicurezza in chiusura e comando di apertura.	<b>F</b>	Selettore logiche di funzionamento Icon/Digidor/RotoK3/RotoK5
<b>C</b>	Sensore esterno di sicurezza in chiusura e comando di apertura.	<b>G</b>	Leva per sblocco manuale elettroblocco ( <b>Opzionale, con elettroblocco</b> ).
<b>D</b>	Sensore di sicurezza in apertura lato destro	<b>H</b>	Alimentazione 230Vac.

Predisporre i punti di accesso all'interno dell'automatismo per permetterne il collegamento con le periferiche esterne. Per il passaggio del cavo di alimentazione di rete servirsi della scantonatura predisposta sulla testata o praticarne una apposta nel profilo cassa di alluminio. Proteggere il cavo con l'apposito gommino in dotazione.

**PERICOLO:** non danneggiare il cavo durante le attività di fissaggio descritte.



### 3. TARGA IDENTIFICATIVA



# AD1H42-FC406530

Modello automatismo  
(Type):  
AD = PW140

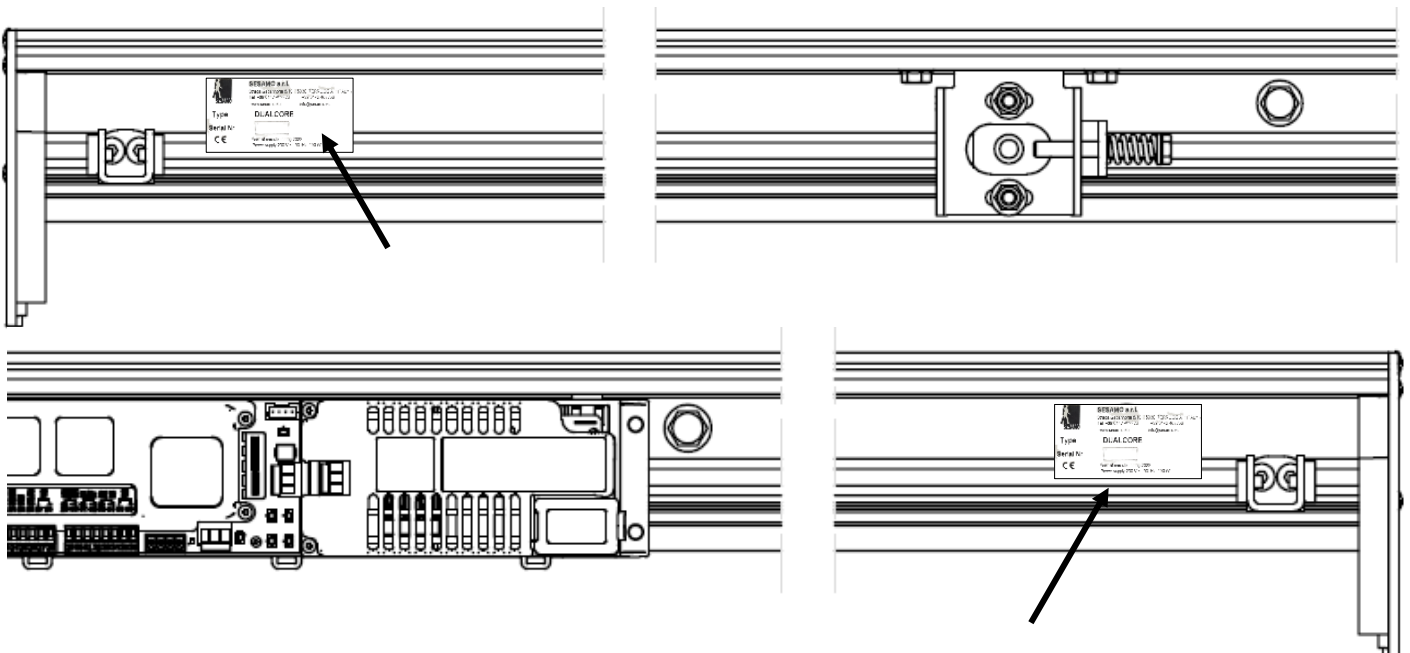
N. di ante:  
1 = 1 anta  
2 = 2 ante

Mese di produzione:  
A = gennaio  
B = febbraio  
C = marzo  
.....  
.....  
N = dicembre

Anno di produzione:  
42 = 2025  
43 = 2026  
44 = 2027  
.....

Codice  
generato dal  
sistema che  
rende UNICA la  
traversa fatta.

L'etichetta sarà applicata come da immagine alle estremità destra o sinistra in funzione della disposizione dei componenti:

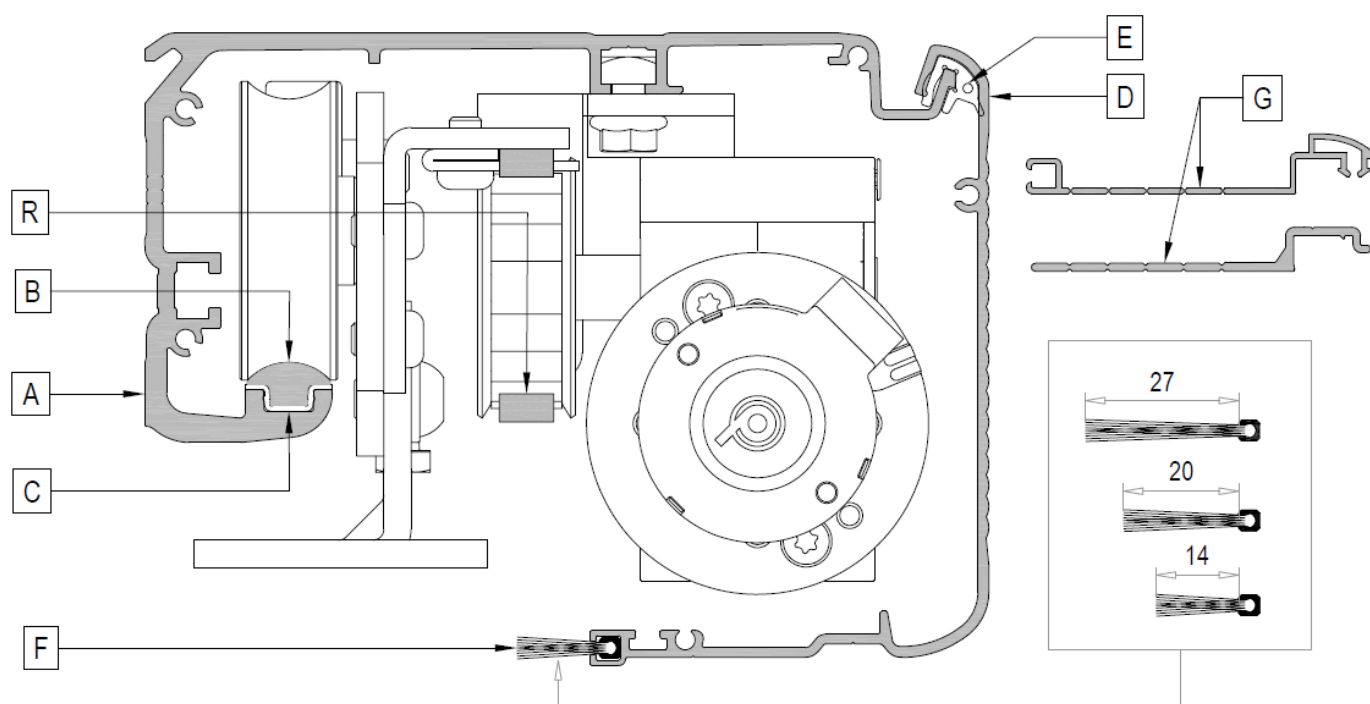


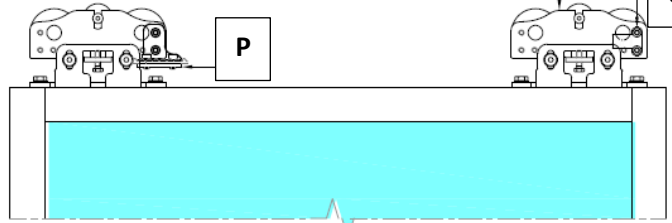
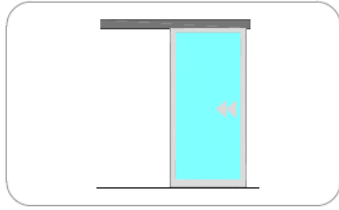
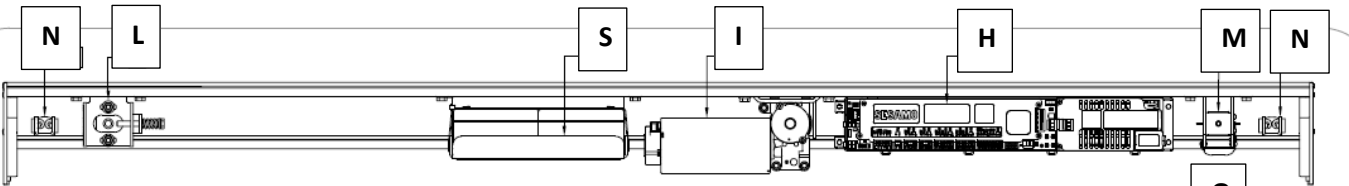
## 4. CARATTERISTICHE TECNICHE

<b>Dimensioni</b>	
<b>Dimensioni consentite mm</b>	1 Anta PW140 = vano passaggio 700 minimo ÷ 3000 massimo – altezza massima 3000 2 Ante PW140 = vano passaggio 900 minimo ÷ 3000 massimo – altezza massima 3000
<b>Peso automazione</b>	11 kg/m circa
<b>Portata</b>	1 Anta PW140 = 160 kg 2 Ante PW140 = 140+140 kg
<b>Alimentazione</b>	230V ±10% AC 50/60Hz
<b>Potenza nominale</b>	200 W
<b>Servizio</b>	Continuo
<b>Motore principale</b>	Alimentato a 40Vdc
<b>Dispositivi esterni</b>	Alimentati 12Vdc - 12W MAX
<b>Sistema di alimentazione ausiliaria</b>	Batterie – 24Vdc
<b>Trazione</b>	Mediante cinghia dentata
<b>Velocità di apertura</b>	1 Anta = 70cm/s 2 Ante = 140 cm/s
<b>Antischiacciamento</b>	Limitazione automatica di forza in presenza di ostacoli
<b>Temperatura di esercizio</b>	-10°C +55°C
<b>Protezione</b>	IP20
<b>Rumore emesso</b>	< 70 dB (A)

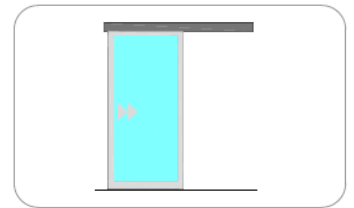
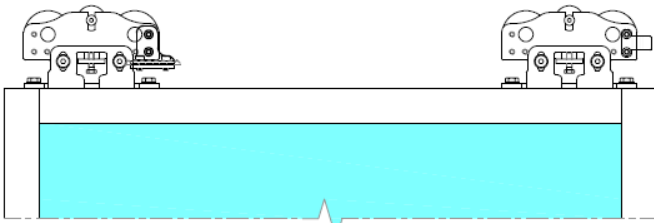
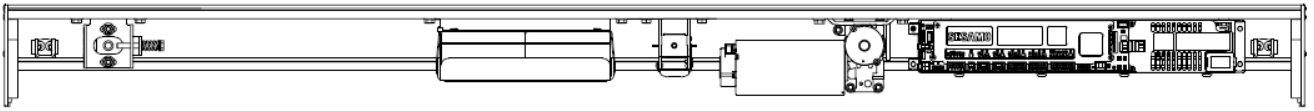
## 5. COMPOSIZIONE AUTOMATISMO E CONFIGURAZIONE INGRESSI

<b>A</b>	Cassonetto in alluminio estruso
<b>B</b>	Guida di scorrimento in alluminio estruso
<b>C</b>	Gomma antivibrazione per guida di scorrimento
<b>D</b>	Coperchio in alluminio estruso
<b>E</b>	Guarnizione per coperchio estruso
<b>F</b>	Spazzolino (Opzionale, disponibile in n.3 misure)
<b>G</b>	Profilo di tamponamento in alluminio estruso (Opzionale)
<b>H</b>	Modulo di controllo POWERCORE
<b>I</b>	Motoriduttore con encoder - tipo 63x55 Riduttore SG65K
<b>L</b>	Dispositivo supporto e tensionamento cinghia
<b>M</b>	Gamma elettroblocchi (Opzionale)
<b>N</b>	Finecorsa ante
<b>O</b>	Carrelli regolabili completi di ruote e rotella anti-deragliament
<b>P</b>	Attacco cinghia con cinghia dentata di trazione
<b>Q</b>	Riscontro per Elettroblocco (Opzionale)
<b>R</b>	Cinghia di trasmissione
<b>S</b>	Modulo batterie – alimentazione ausiliaria (Opzionale)
<b>T</b>	Gamma selettori logiche e programmatore Digidor

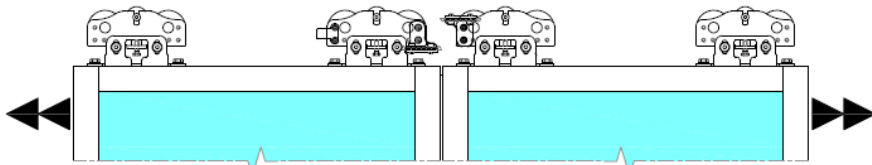
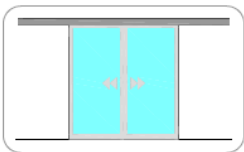
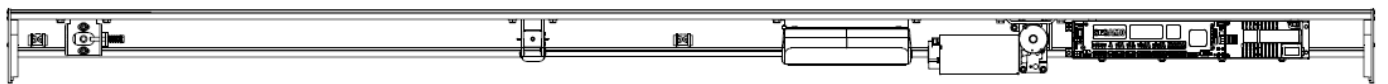




Configurazione ingresso ad 1 anta apre a sinistra



Configurazione ingresso ad 1 anta apre a destra



Configurazione ingresso a 2 ante

T


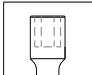
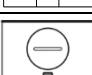
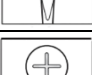


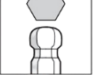
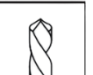
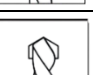
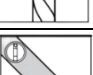
## 6. INSTALLAZIONE AUTOMAZIONE

Dispositivi individuali per tutte le fasi operative:

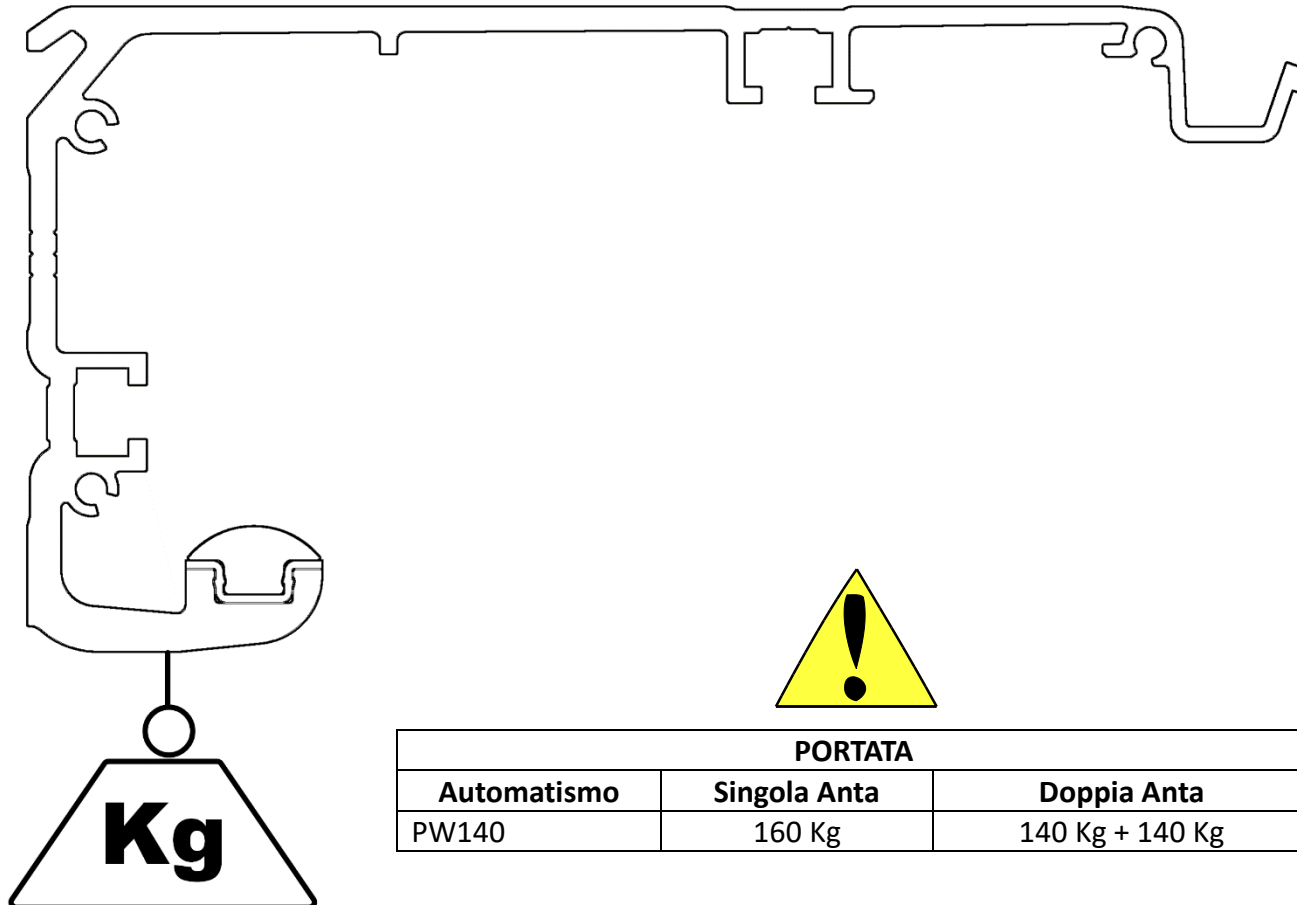


Elenco attrezzatura necessaria:

	Misure: 8-10-13
	Misure: 8-10-13
	Misura: 0,8
	Tipo: Ph n.2

	Misure: 3-5
	Misure: $\varnothing 6$
	Misure: $\varnothing 6,5 - \varnothing 10$
	-

### 6.1. PORTATA AUTOMAZIONE



PORTATA		
Automatismo	Singola Anta	Doppia Anta
PW140	160 Kg	140 Kg + 140 Kg

## 6.2. FISSAGGIO AUTOMAZIONE

### 6.2.1. OPERAZIONI PRELIMINARI

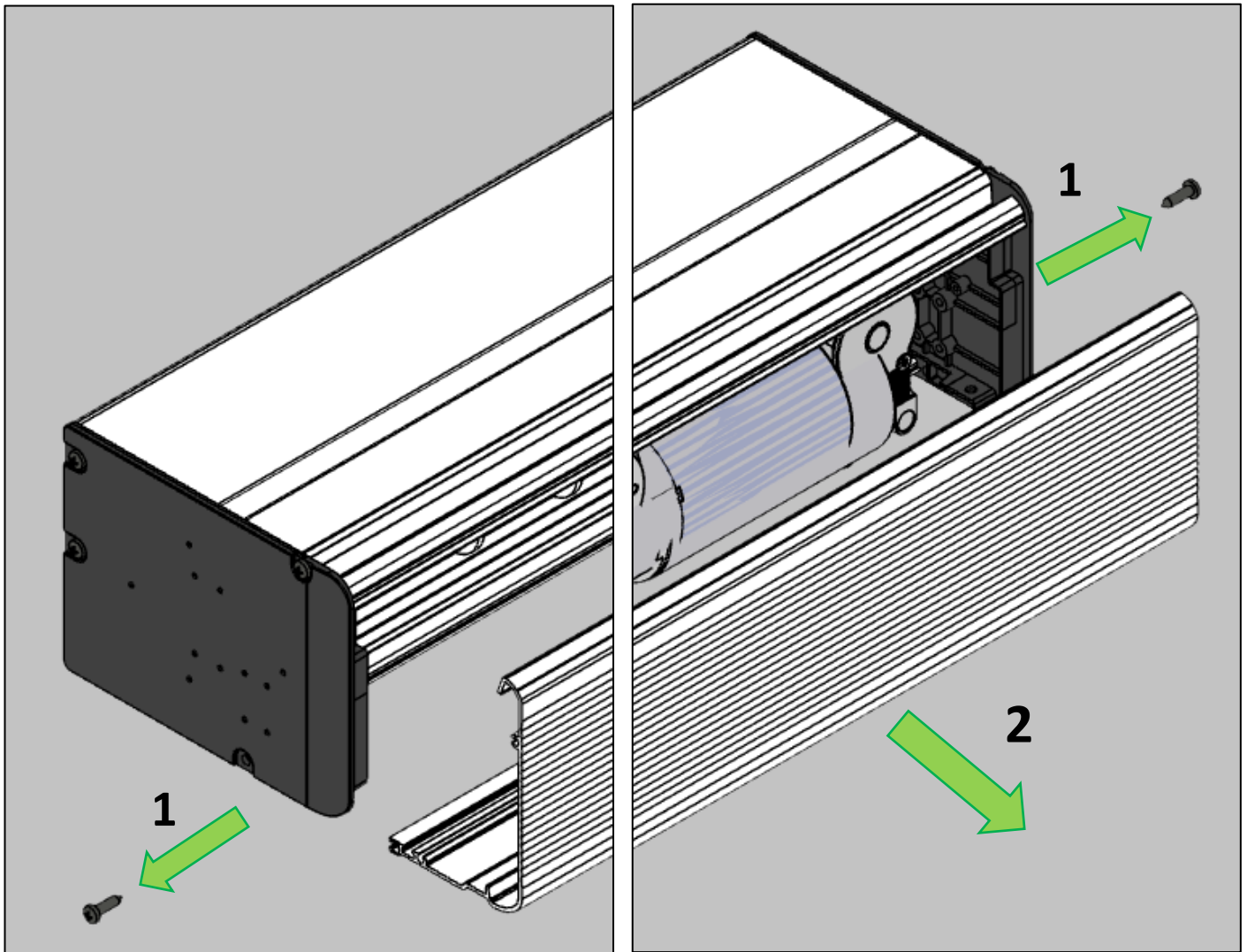


Le fasi di installazione e fissaggio dell'automatismo richiedono la movimentazione di parti ed attrezzi pesanti ad altezza superiore a 2 o 3 metri. La caduta accidentale di parti ed attrezzi pesanti costituisce grave fonte di rischio per persone o cose nelle vicinanze. Per ridurre tale rischio prima di ogni intervento di installazione o manutenzione è necessario recintare un'area sufficientemente ampia attorno alla zona di lavoro ed impedire l'accesso a tutte le persone non addette al lavoro oltre che rimuovere eventuali oggetti che potrebbero danneggiarsi. Per ridurre il rischio degli addetti al lavoro è necessario indossare i dispositivi di protezione individuali ed in particolare l'elmetto per la testa, le scarpe antinfortunistiche e guanti antitaglio.

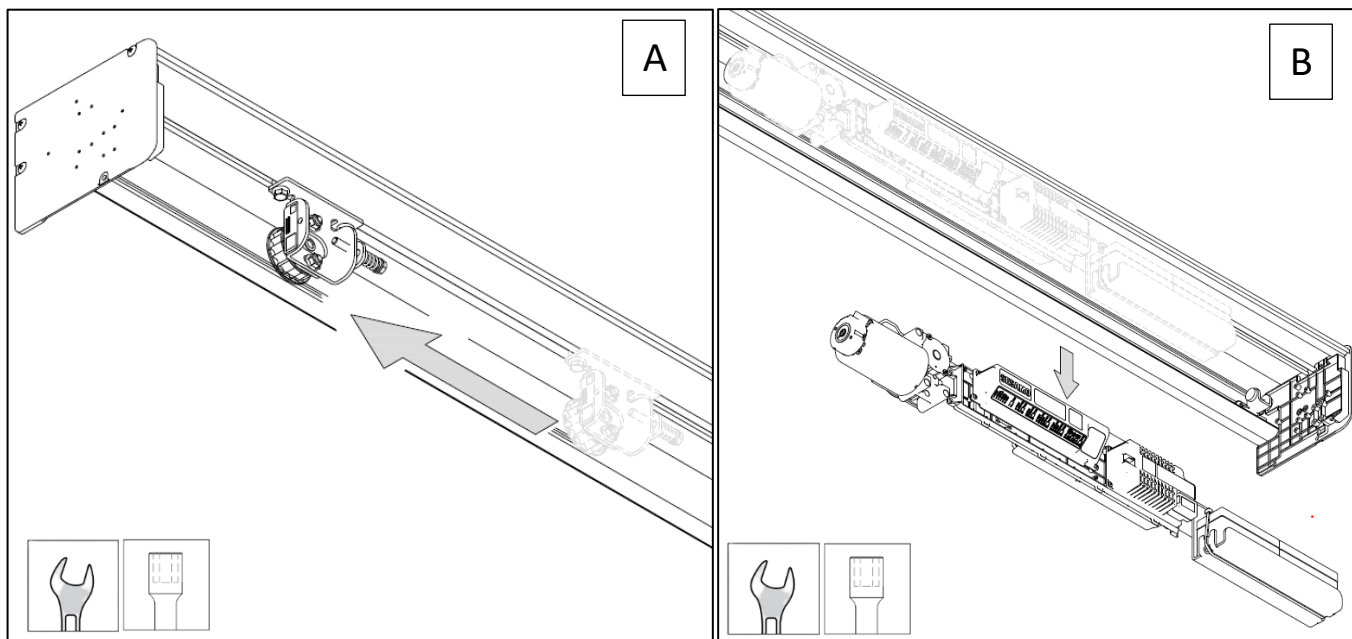
Rimuovere le viti di fissaggio e aprire il coperchio come da immagini:



Tipo: Ph n.2 - Vite testa mezza tonda intaglio a croce + 4,2x16 autofilettante



Per facilitare le operazioni di fissaggio a parete del cassonetto è possibile traslare (A) o rimuovere la componentistica interna semplicemente agendo sulle viti che fissano la stessa (B).



**Prima di traslare o rimuovere i componenti interni, rilevare le posizioni degli stessi o tracciare dei segni di riferimento sul cassonetto, in modo da poterne ristabilire il corretto posizionamento.**

### 6.2.2. TIPOLOGIA SUPPORTI E FISSAGGI

#### Supporto fissaggio parete:

Ispezionare il piano su cui si fisserà l'automatismo. Se la superficie non risultasse sufficientemente liscia, livellarla interponendo degli spessori. Se l'automatismo viene fissato su un piano troppo irregolare può subire deformazioni. Assicurarsi che la muratura alla quale verrà fissato il cassonetto e successivamente le ante scorrevoli sia sufficientemente robusta e sia ancorata all'edificio in modo adeguato.

#### Supporto fissaggio a strutture in alluminio:

È possibile utilizzare una delle strutture di fissaggio realizzate con profili serie Sesamo Twenty, S30 o Magnum con le indicazioni riportate nell'apposito manuale. Non utilizzare altre tipologie di fissaggio.

#### Tipologia fissaggi:

Fissare il cassonetto utilizzando tutte le asole e tutti i fori ricavate sul profilo cassa con viti della seguente tipologia. Se sul profilo non sono presenti i fori o le asole, forare ogni 300mm.

Fissaggio su alluminio vite Autofilettante Testa Esagonale con bordino C15 DIN 6928 UNI 6950 misura 6,3 x 22. Fissaggio su parete: tasselli M8 di adeguata tipologia in relazione alla muratura.

### 6.2.3. QUOTE DI FISSAGGIO AUTOMATISMO

#### 6.2.3.1 FISSAGGIO ANTE



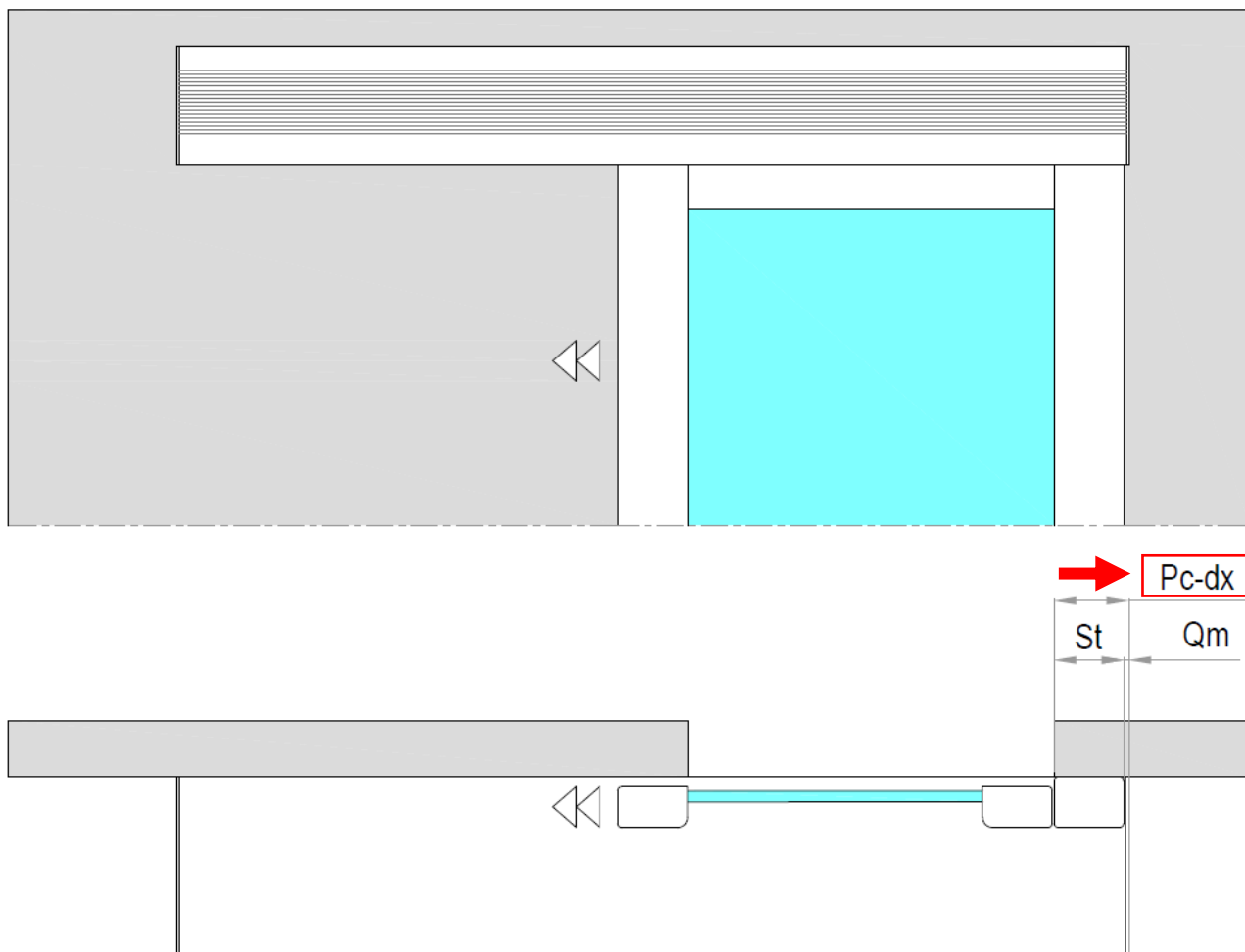
Verificare con attenzione il peso delle ante in modo che rientrino nelle portate massime consentite dall'automatismo; in caso di dubbi non procedere oltre nelle fasi di installazione; se vengono installate ante con peso al limite di portata del sistema occorre prevedere intervalli manutentivi più ravvicinati e controlli periodici per valutare lo stato di usura delle parti del sistema; sostituire sempre le parti che presentano segni di usura anche lievi.



Un fissaggio non corretto potrebbe pregiudicare il corretto funzionamento dell'automatismo e costituire fonte di pericolo.

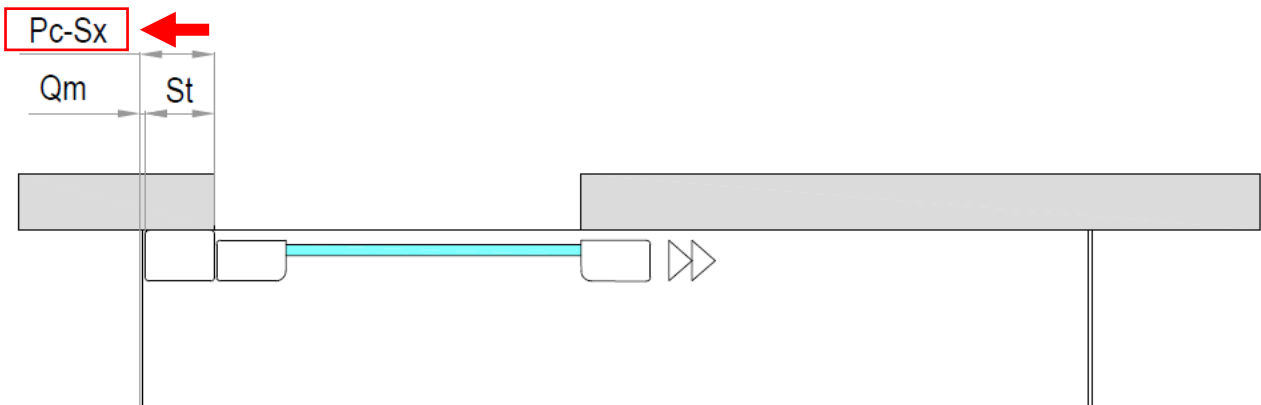
## 6.2.3.2 POSIZIONE ORIZZONTALE

## N.1 anta apre a sinistra



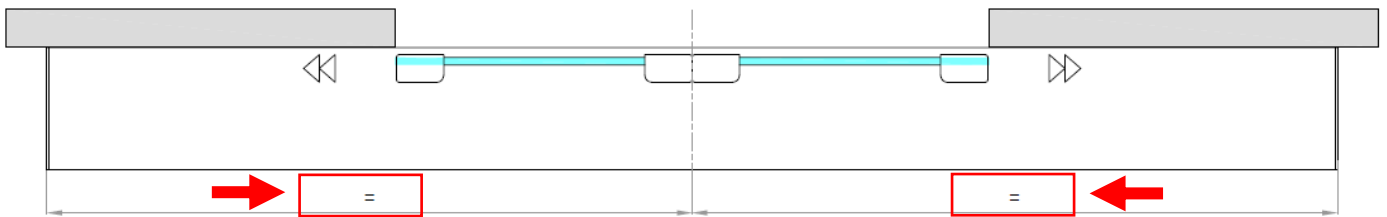
LEGENDA	DESCRIZIONE	FORMULA
<b>Pc_Dx</b>	Posizione cassa destra	$St + Qm$
<b>Qm</b>	Quoziente macchina	Dipendente dall'ingresso <b>Min. 5mm</b>
<b>St</b>	Sormonto	Dipendente dall'ingresso

## N.1 anta apre a destra



LEGENDA	DESCRIZIONE	FORMULA
<b>Pc_Sx</b>	Posizione cassa sinistra	$St + Qm$
<b>Qm</b>	Quoziente macchina	Dipendente dall'ingresso <b>Min. 5mm</b>
<b>St</b>	Sormonto	Dipendente dall'ingresso

N.2 ante



LEGENDA	DESCRIZIONE	FORMULA
=	Posizione cassa	Centrata nel vano
Qm	Quoziente macchina	Dipendente dall'ingresso <b>Min. 5mm</b>

### 6.2.3.3 POSIZIONE VERTICALE

La posizione in verticale varia dalla tipologia di serramento montato e dalla tipologia di montaggio, di seguito riportata la tabella con tutte le formule caso per caso. Dalla tabella sarà possibile ricavare l'altezza dell'anta scorrevole.

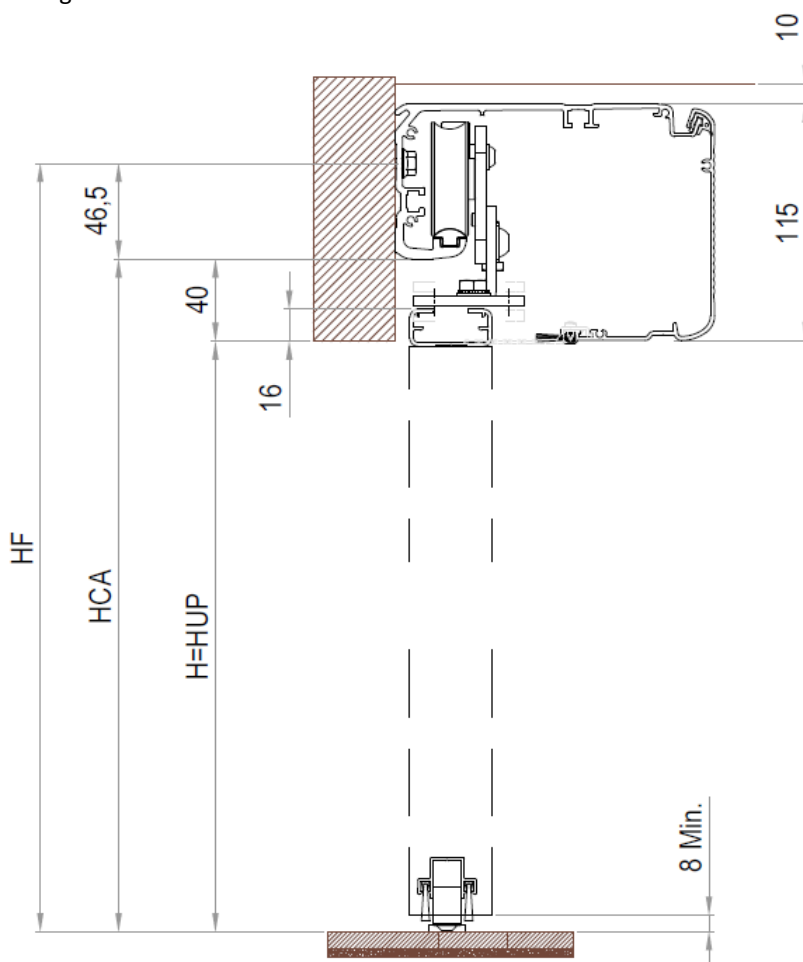


Per poter togliere il coperchio per l'ispezione l'automazione dovrà avere uno spazio almeno di 10mm da sopra cassa.

LEGENDA	DESCRIZIONE
H	Altezza vano
HUP	Altezza utile di passaggio
HCA	Altezza cassa
HF	Altezza fori di fissaggio

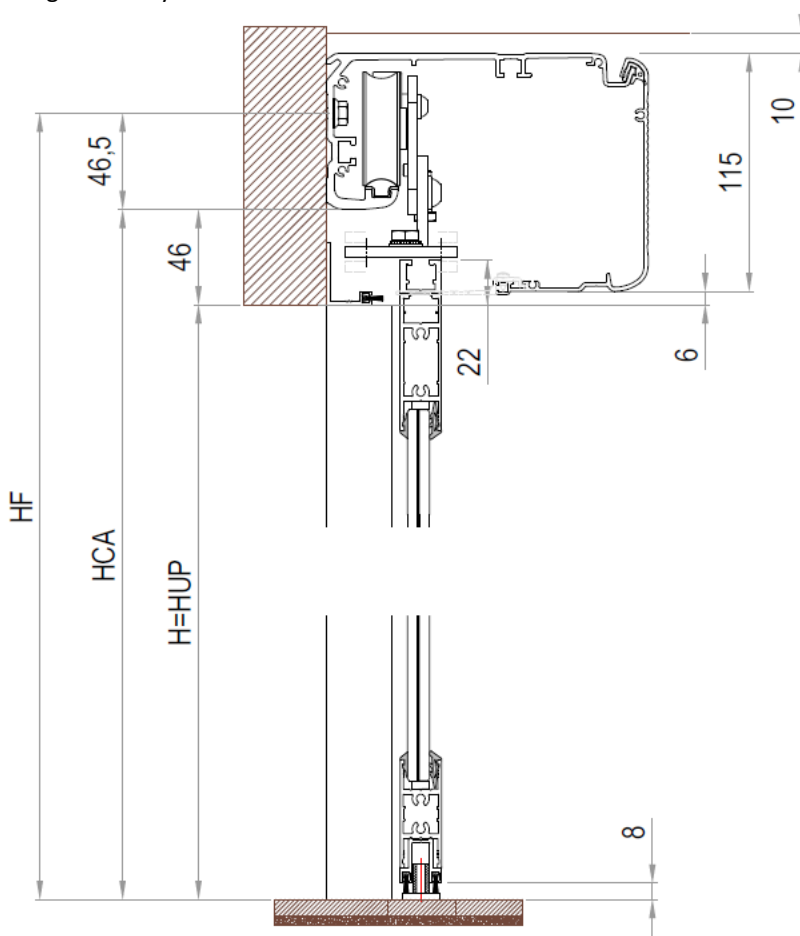
SERRAMENTO	FIG.	H	HUP	HCA	HF
Commerciale	1	Da rilievo	H=HUP	HUP+40	HCA+46,5
Twenty su muro	2	Da rilievo	H=HUP	HUP+46	HCA+46,5
Twenty su muro con anta fissa	3	Da rilievo	H-11	H+35	HCA+46,5
Twenty con fascione e anta fissa	4	Da rilievo	H-125-IH	HUP+40	HCA+46,5
S30 con anta fissa	5	Da rilievo	H-40	H+17	HCA+46,5
S30 solo scorrevole	6	Da rilievo	H=HUP	H+50	HCA+46,5
Magnum solo scorrevole	7	Da rilievo	H-26	HUP+46	HCA+46,5
Magnum con fascione e anta fissa	8	Da rilievo	H-152-IH	HUP+46	HCA+46,5

Fig.1 – Serramento commerciale



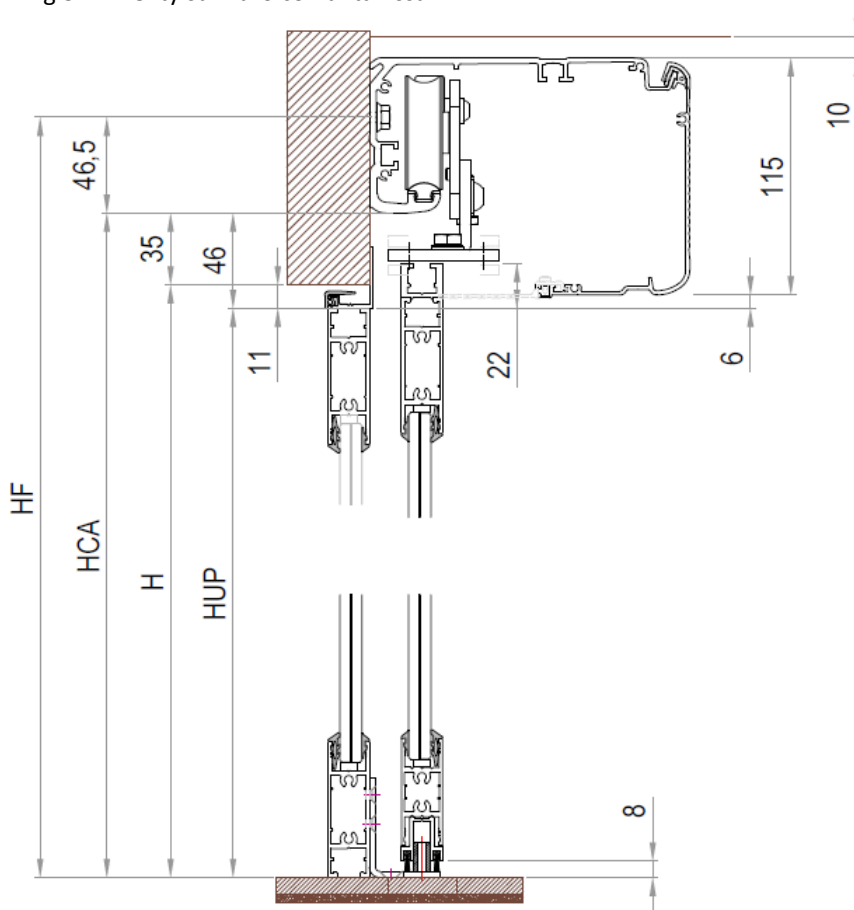
H	Da rilievo
HUP	H=HUP
HCA	HUP+40
HF	HCA+46,5

Fig.2 -Twenty su muro



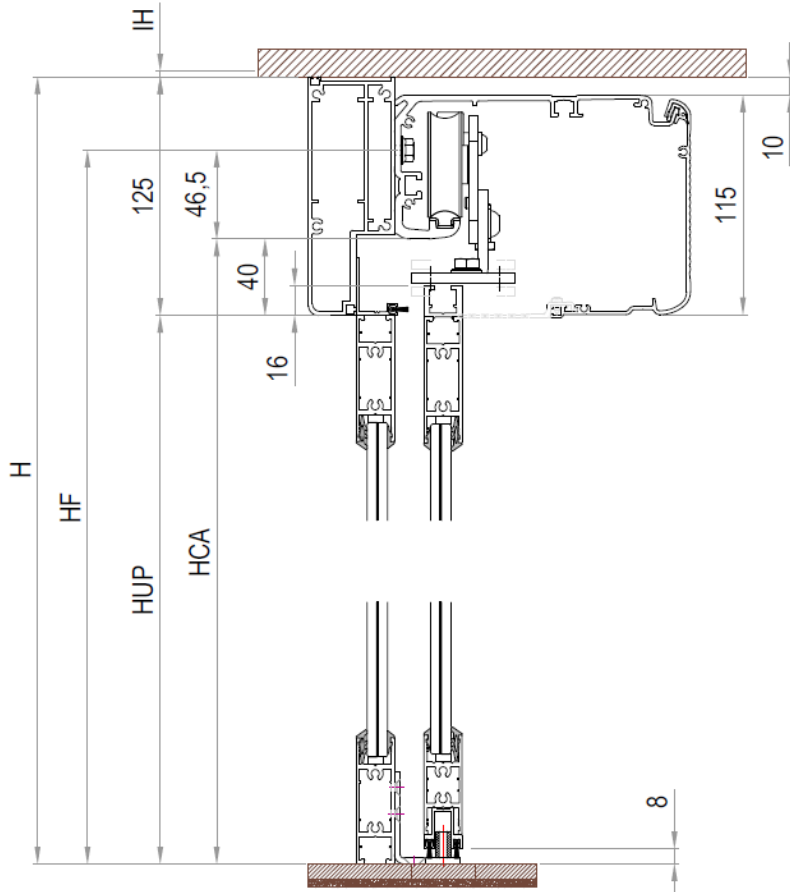
<b>H</b>	Da rilievo
<b>HUP</b>	H=HUP
<b>HCA</b>	HUP+46
<b>HF</b>	HCA+46,5

Fig.3 – Twenty su muro con anta fissa



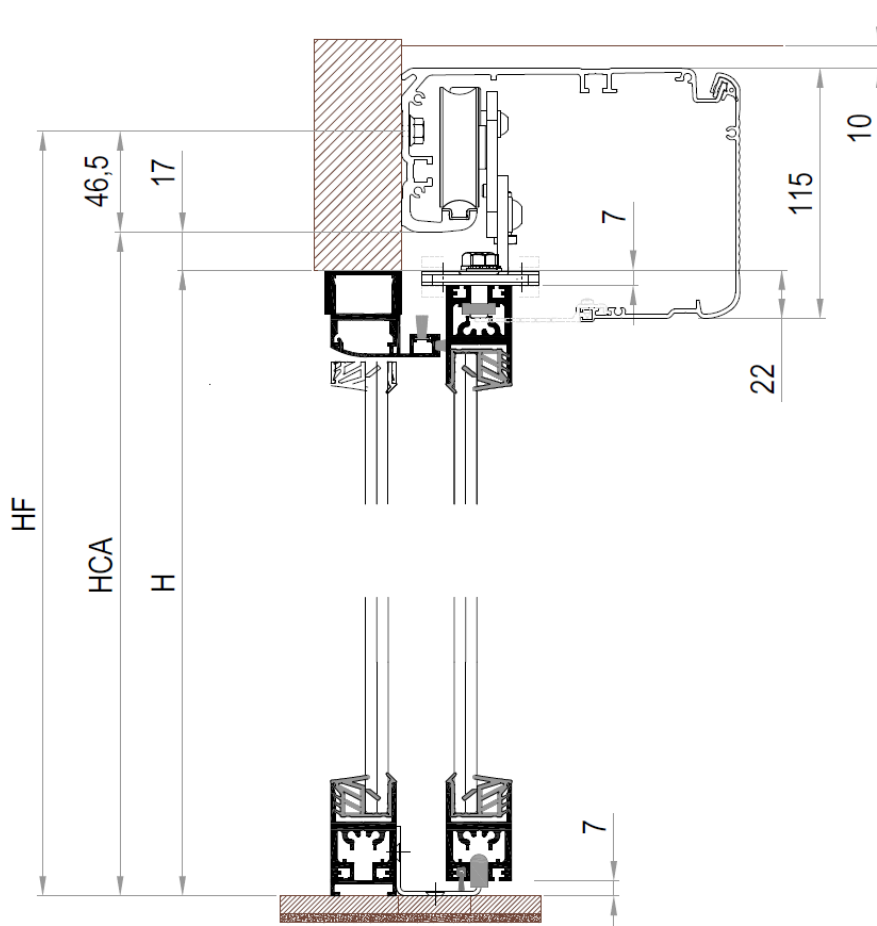
<b>H</b>	Da rilievo
<b>HUP</b>	H-11
<b>HCA</b>	H+35
<b>HF</b>	HCA+46,5

Fig.4 – Twenty con fascione e anta fissa



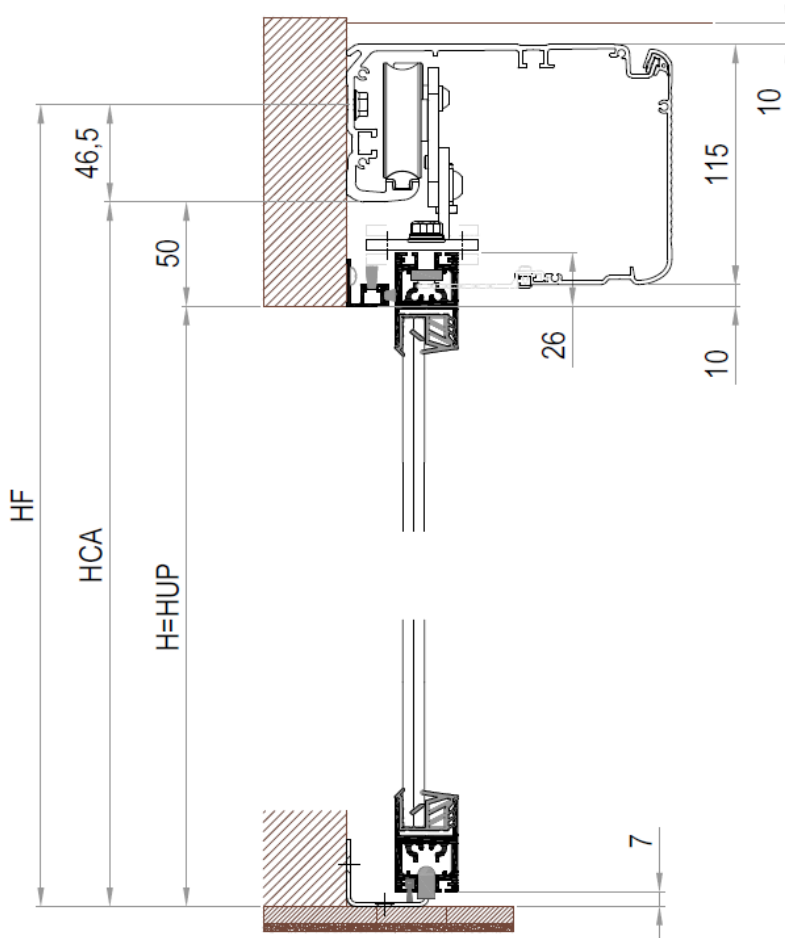
<b>H</b>	Da rilievo
<b>HUP</b>	H-125-IH
<b>HCA</b>	HUP+40
<b>HF</b>	HCA+46,5

Fig.5 – S30 con anta fissa



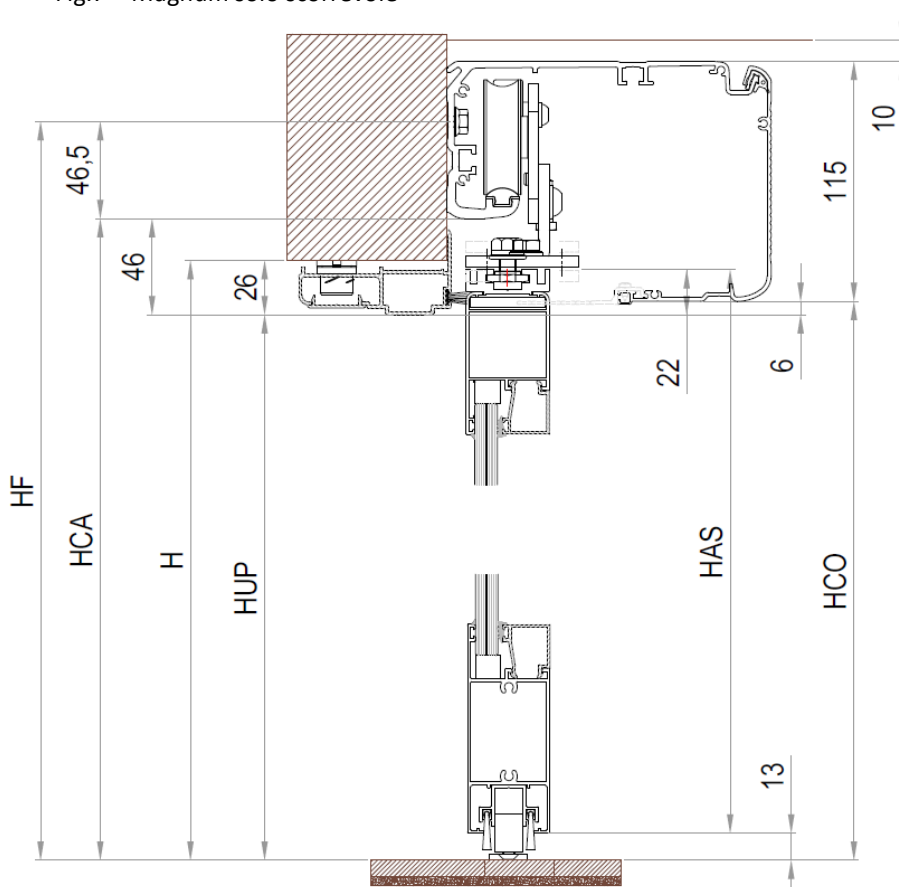
<b>H</b>	Da rilievo
<b>HUP</b>	H-40
<b>HCA</b>	H+17
<b>HF</b>	HCA+46,5

Fig.6 – S30 solo scorrevole



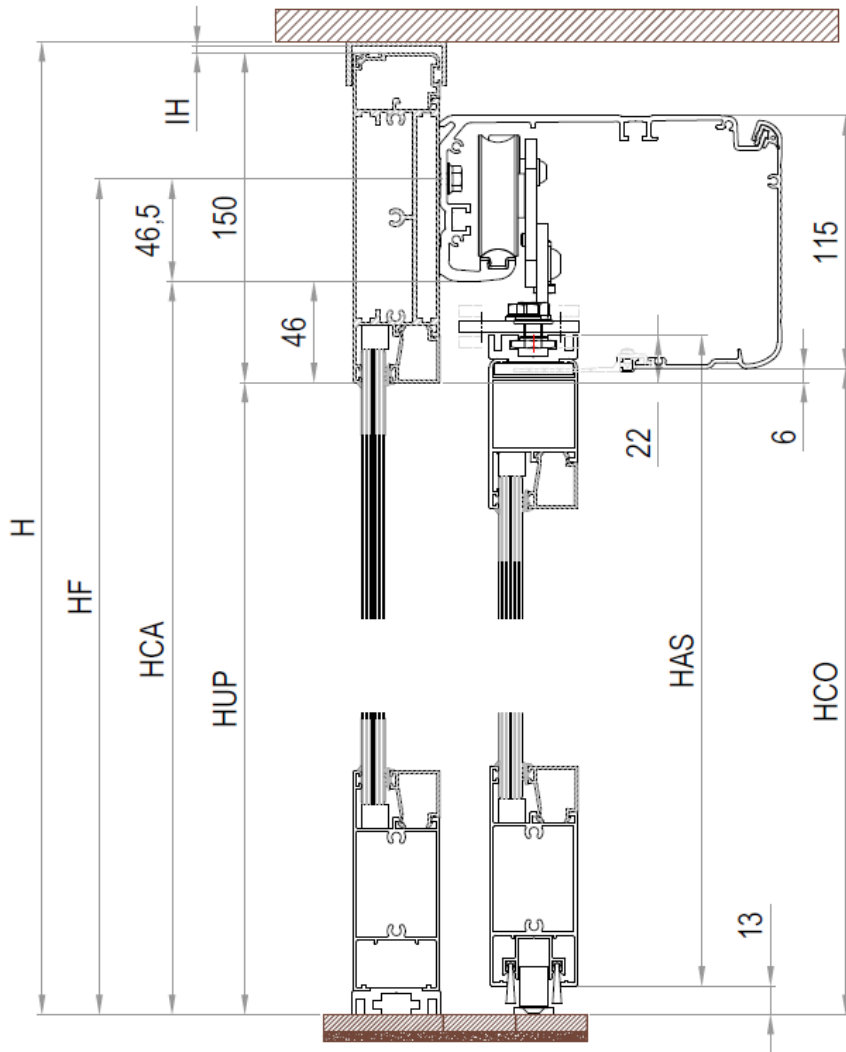
<b>H</b>	Da rilievo
<b>HUP</b>	H=HUP
<b>HCA</b>	H+50
<b>HF</b>	HCA+46,5

Fig.7 – Magnum solo scorrevole



<b>H</b>	Da rilievo
<b>HUP</b>	H-26
<b>HCA</b>	H+46
<b>HF</b>	HCA+46,5

Fig.8 - Magnum con fascione e anta fissa

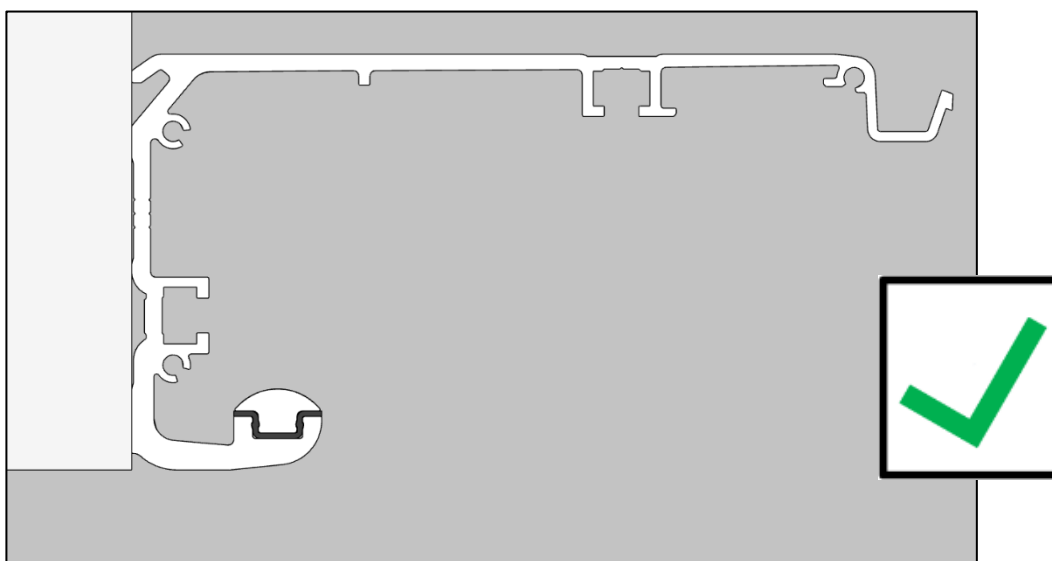
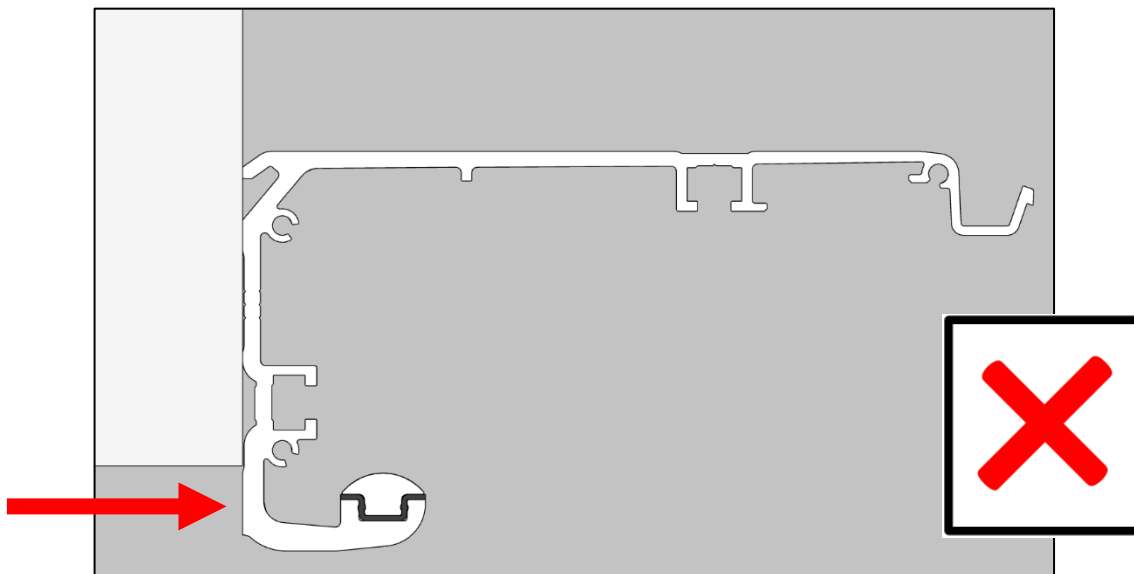


<b>H</b>	Da rilievo
<b>HUP</b>	H-152-IH
<b>HCA</b>	HUP+46
<b>HF</b>	HCA+46,5

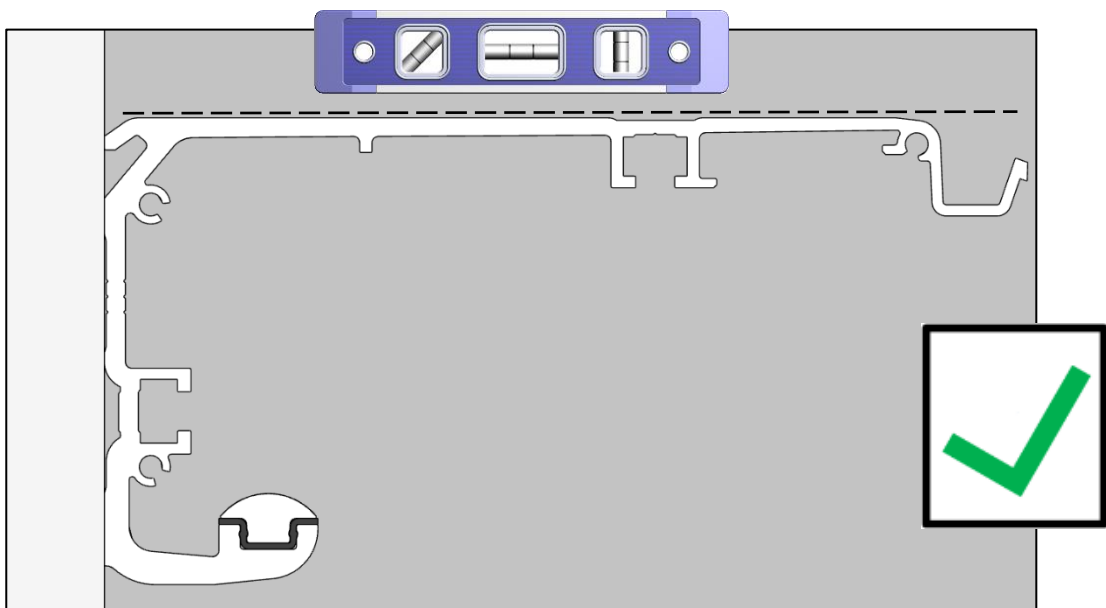
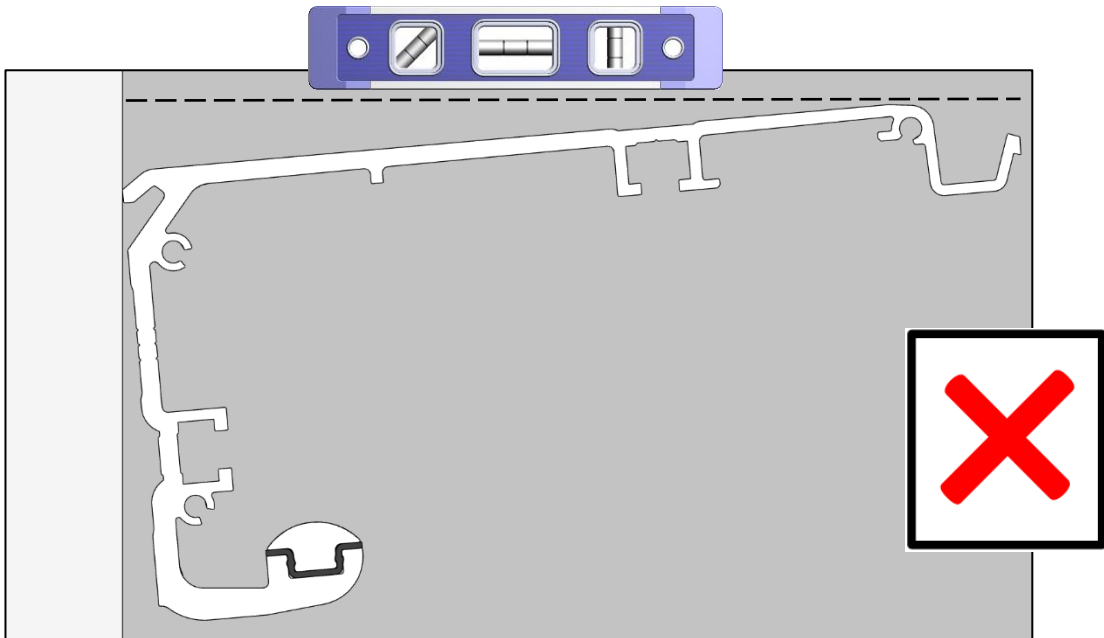
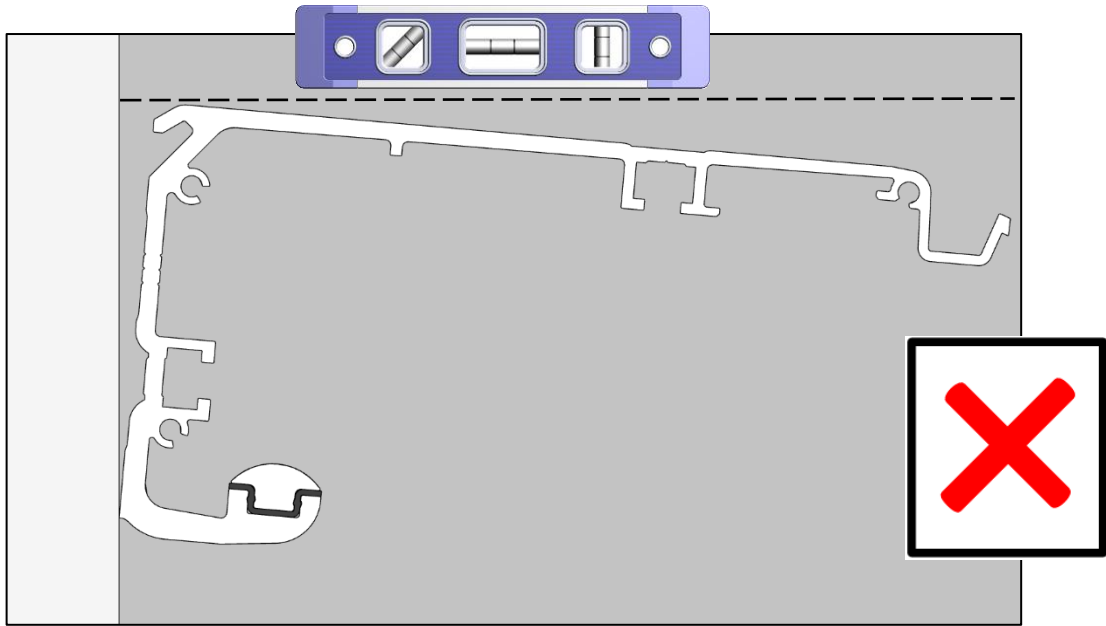
#### 6.2.4. FASI DI FISSAGGIO CASSA

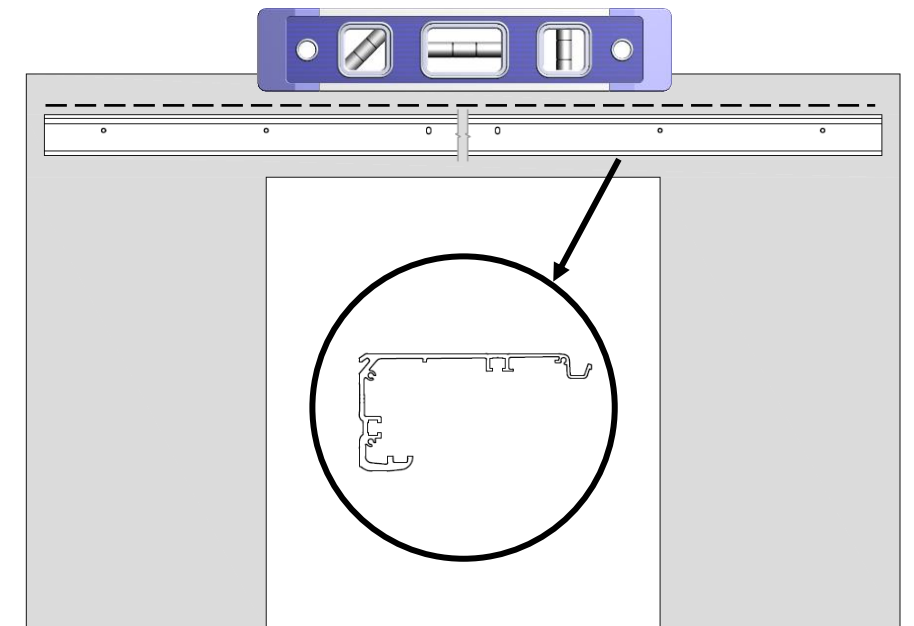
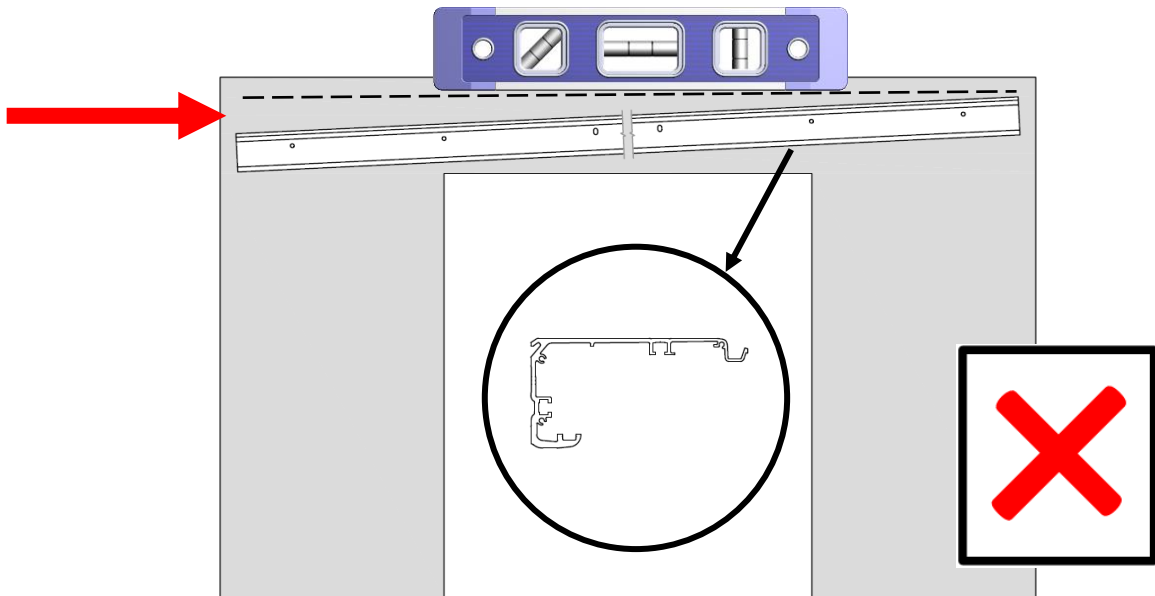
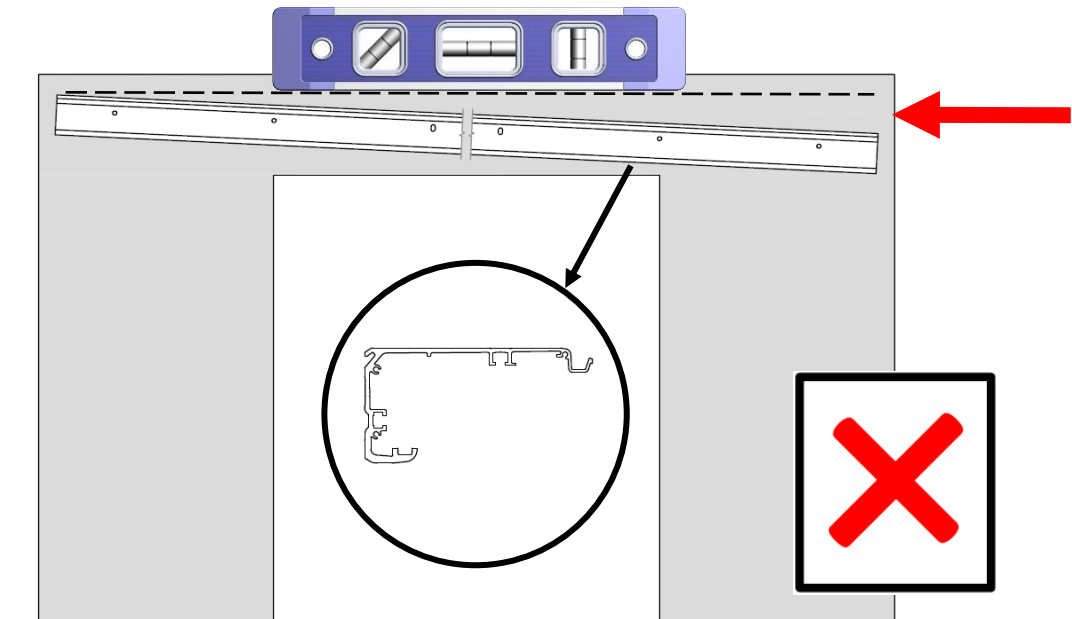


Il mancato rispetto delle indicazioni relative al fissaggio del cassonetto può compromettere la stabilità del fissaggio stesso con conseguente distacco e caduta di parti. È necessario sottoporre ad attenta verifica la struttura di sostegno, la tenuta delle viti di fissaggio o dei tasselli ed in caso di dubbi interrompere l'installazione ed eseguire indagini più approfondite.



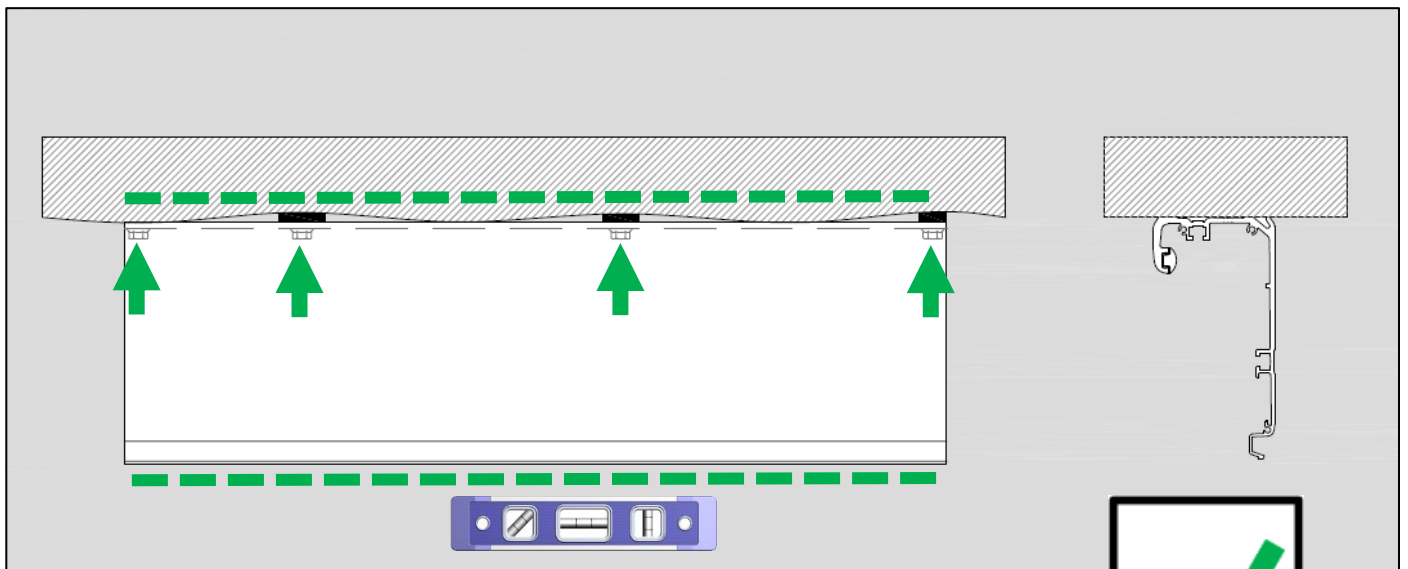
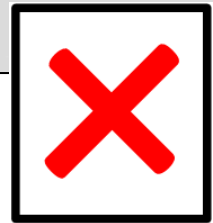
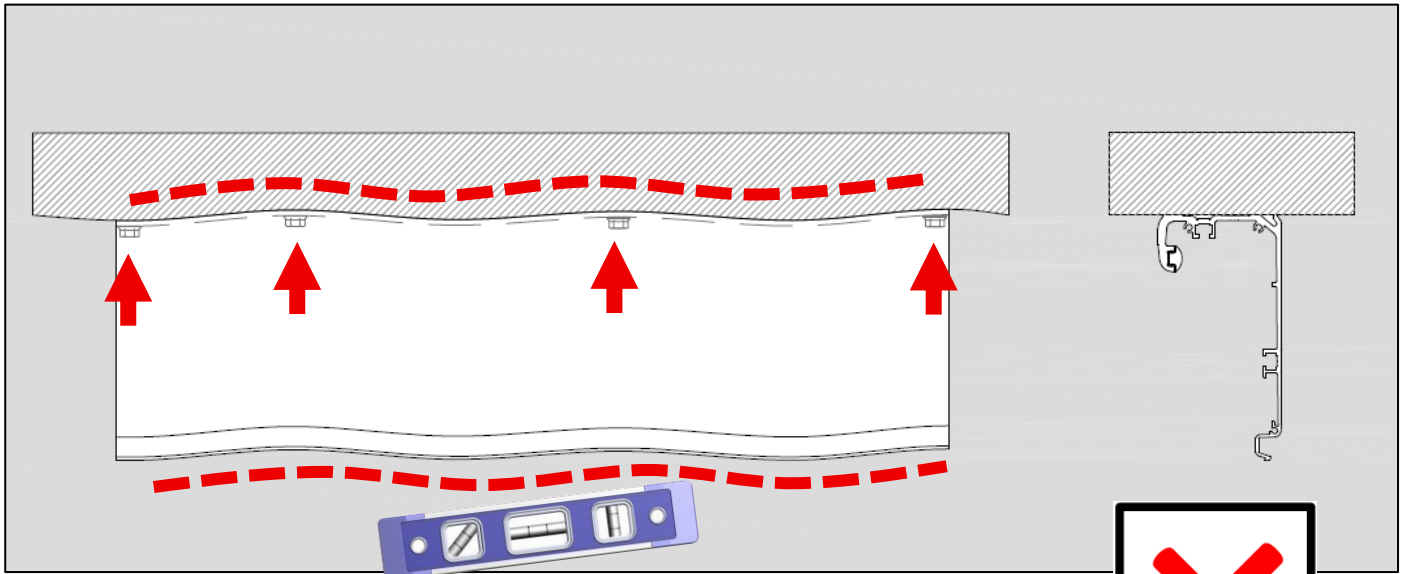
Prima di serrare le viti di fissaggio del cassonetto assicurarsi che la trave risulti "in bolla" nella direzione della lunghezza e della profondità come indicato in figura. Errori di posizionamento potrebbero compromettere il corretto funzionamento dell'automatismo e costituire fonte di pericolo.





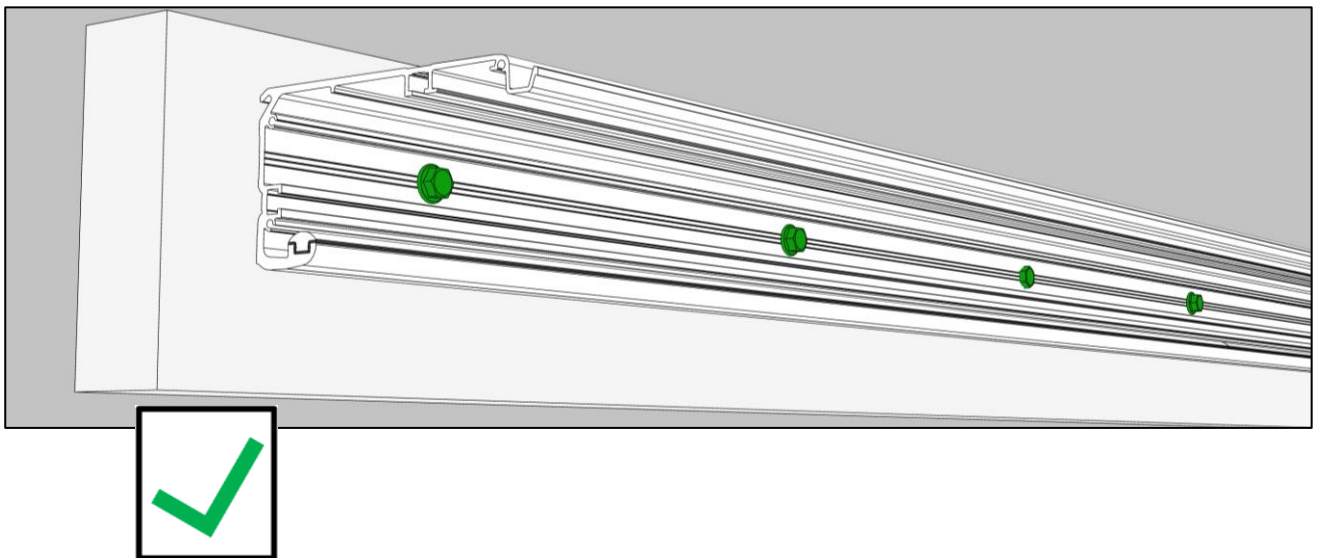
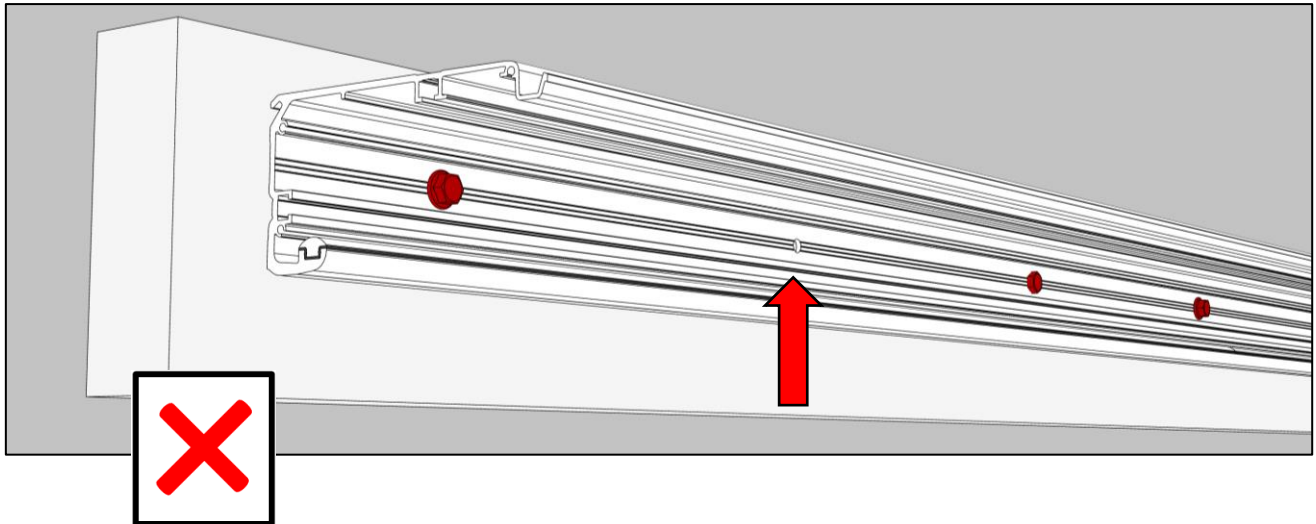


La cassa non deve seguire le deformazioni del muro, Inserire degli spessori nei punti di fissaggio per mantenere la rettilineità





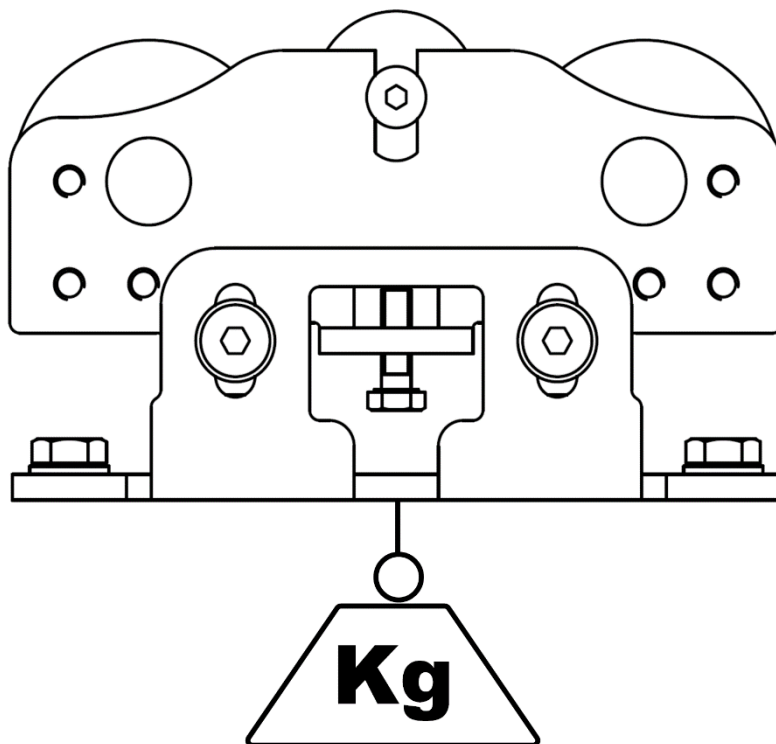
Il cassonetto dovrà essere fissato utilizzando tutte le asole/fori predisposti nell'alluminio.



Dopo aver fissato la traversa alla parete riposizionare i componenti smontati/traslati nella posizione originale (far riferimento ai segni di riferimento fatti in precedenza).

## 6.2.5. INSTALLAZIONE CARRELLI

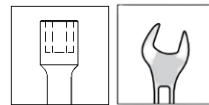
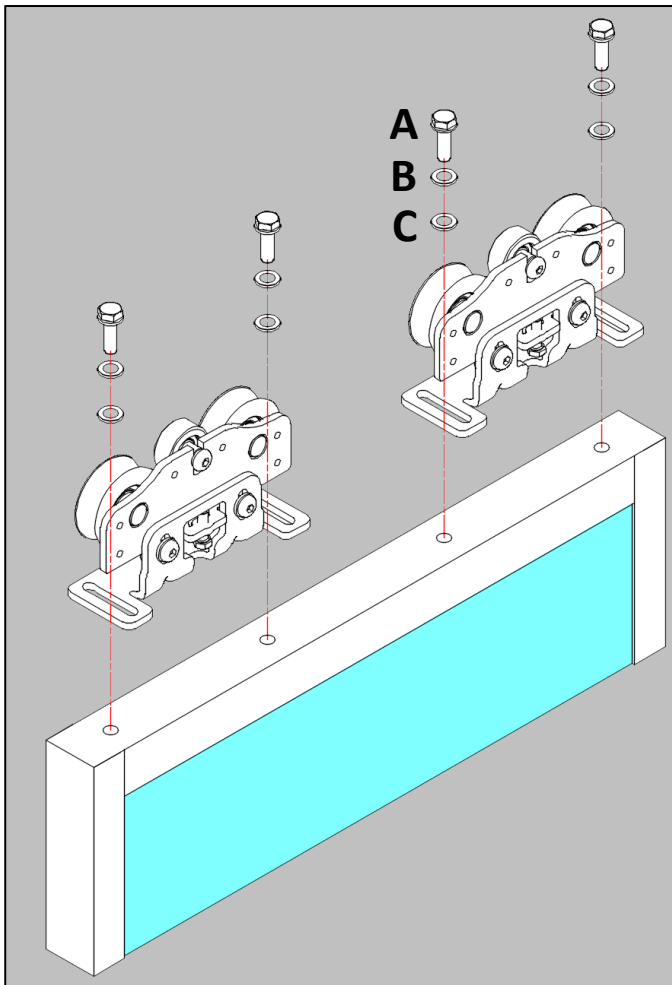
### 6.2.5.1 PORTATA



**Portata max 80Kg/carrello**

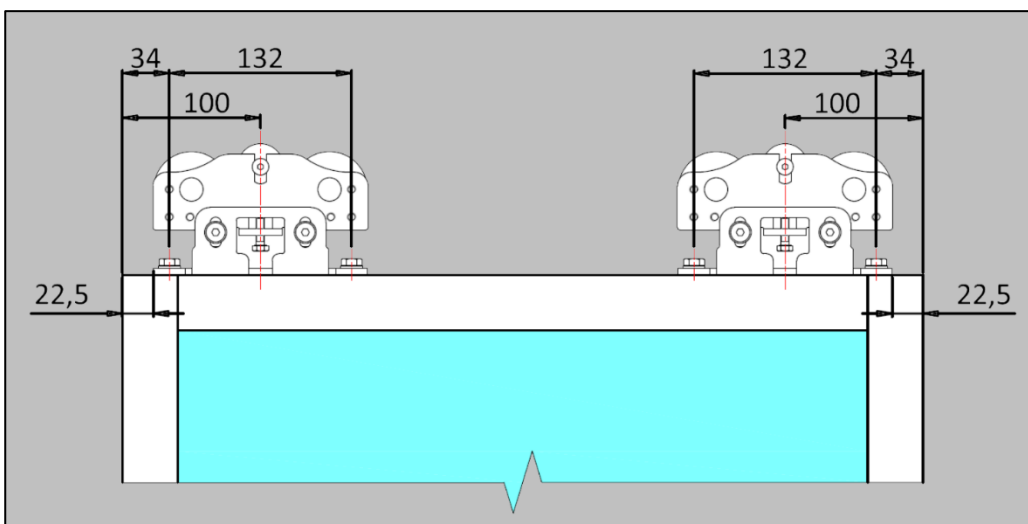
### 6.2.5.2 INSTALLAZIONE CARRELLI SU ANTA

- Fissaggio:**  
Fissare i carrelli sulle ante utilizzando le apposite viti da M8.
- Nota 1:**  
Le quote riportate in figura si riferiscono ad ante viste dal lato ispezione dell'automatismo (lato coperchio).
- Nota 2:**  
Per ante munite di dispositivo antipanico a sfondamento o ante in cristallo munite di appositi morsetti attenersi alle quote di montaggio riportate nei manuali dei relativi accessori.



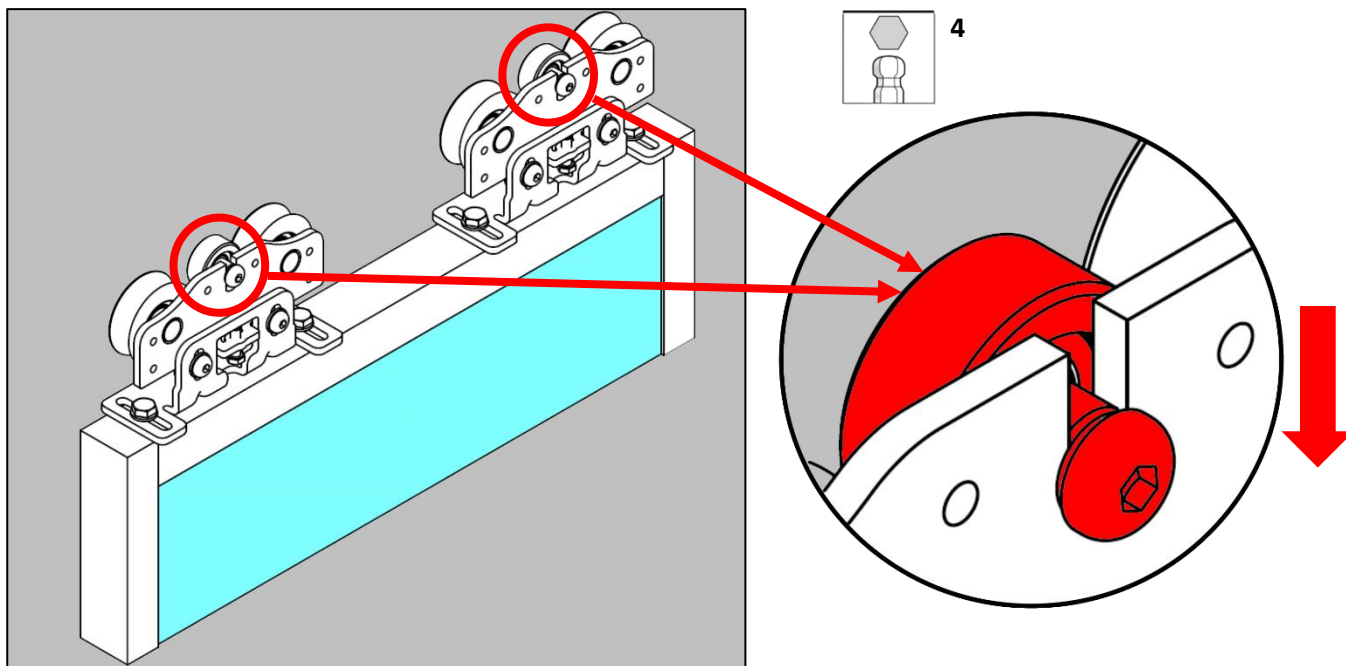
**13 ÷ 20,41Nm**

<b>A</b>	Viti testa esagonale M8x16-25
<b>B</b>	Rondelle dentellate M8
<b>C</b>	Rondelle piane M8

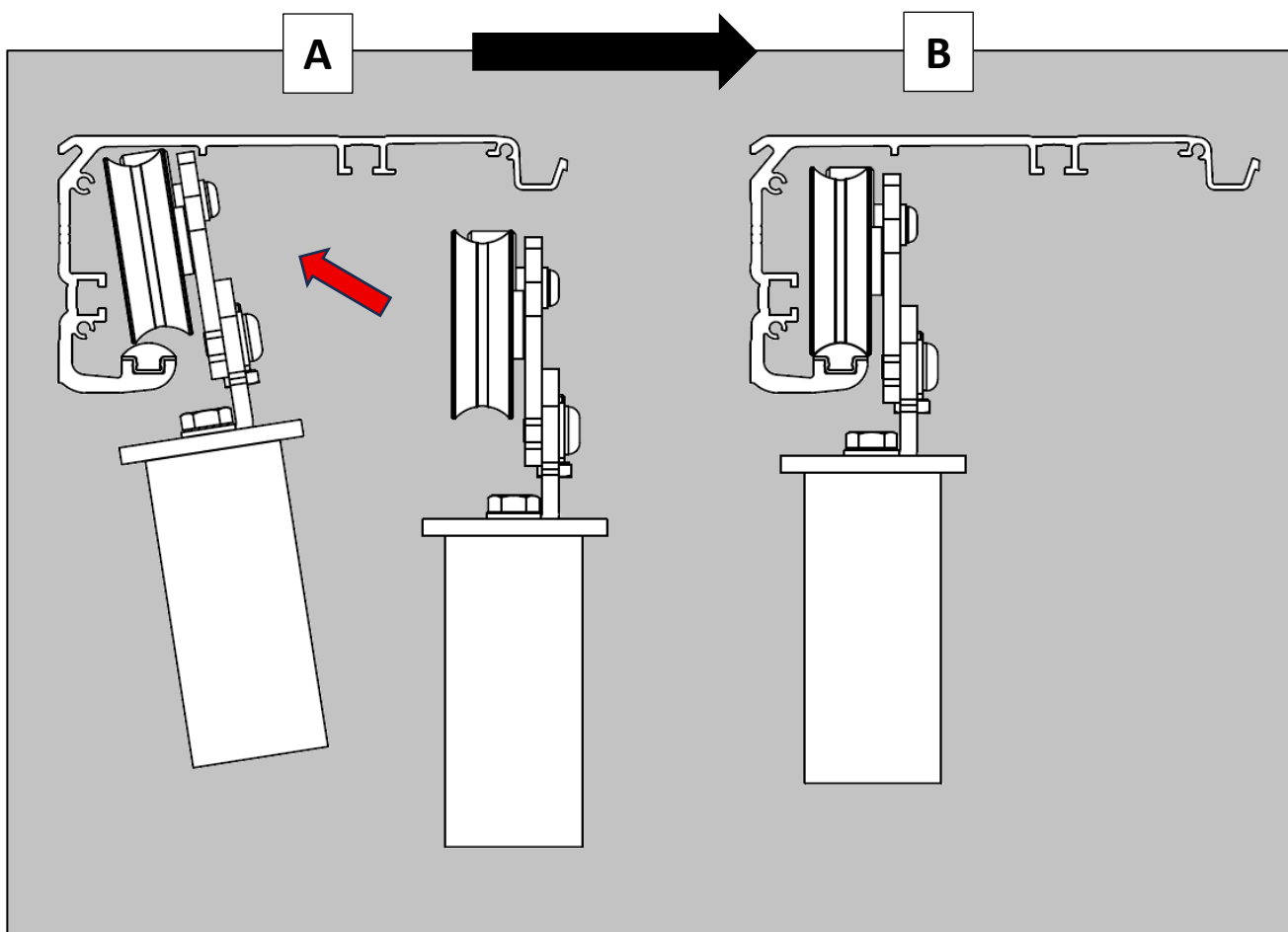


**6.2.5.3 POSIZIONAMENTO ANTA NELLA CASSA**

Abbassare completamente le ruote anti-deragliamento.

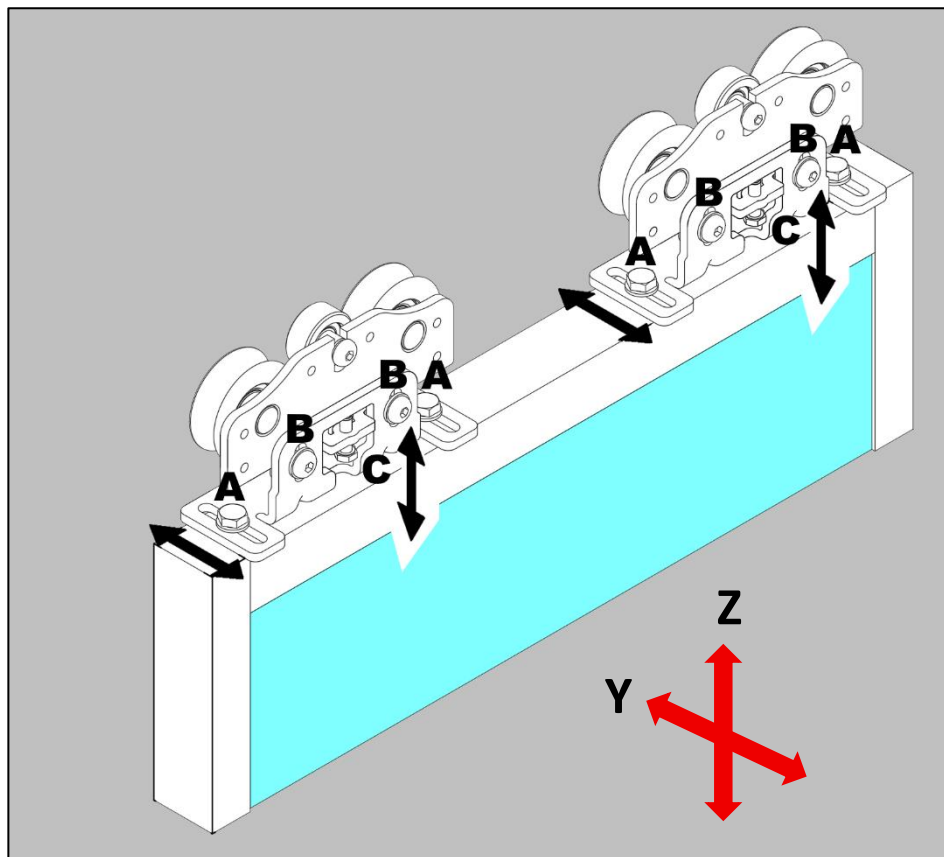


Sollevare l'anta e posizionare delicatamente le ruote dei carrelli sulla guida di scorrimento, ponendo attenzione a non danneggiare delle parti con urti violenti.

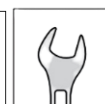
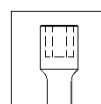
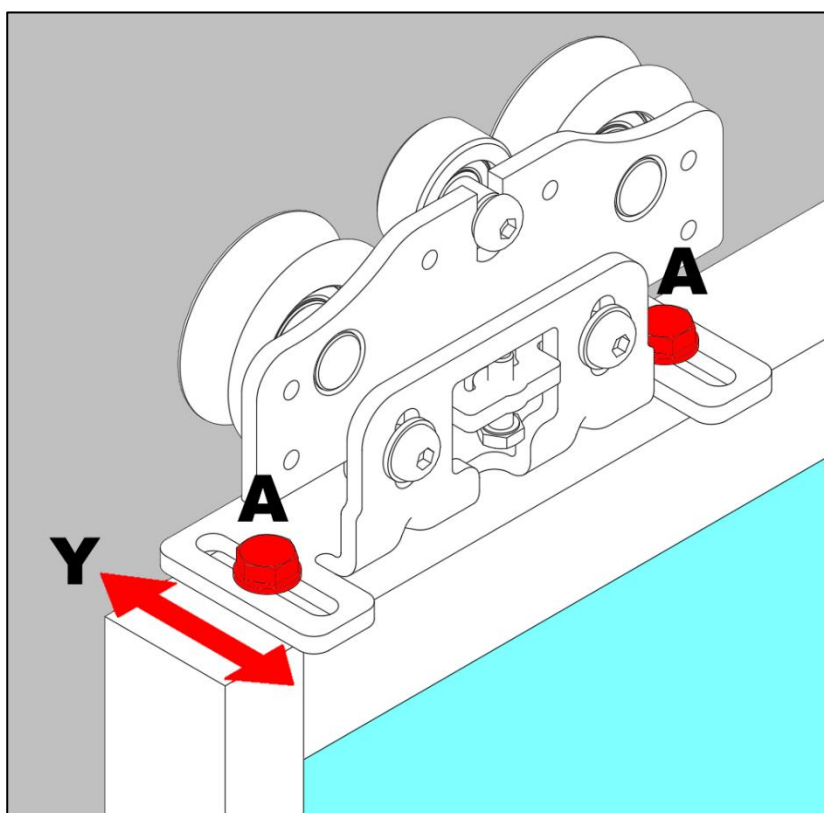


#### 6.2.5.4 REGOLAZIONE ANTE

La regolazione delle ante può avvenire sui due assi (y, z) in modo distinto a seconda delle esigenze di installazione.

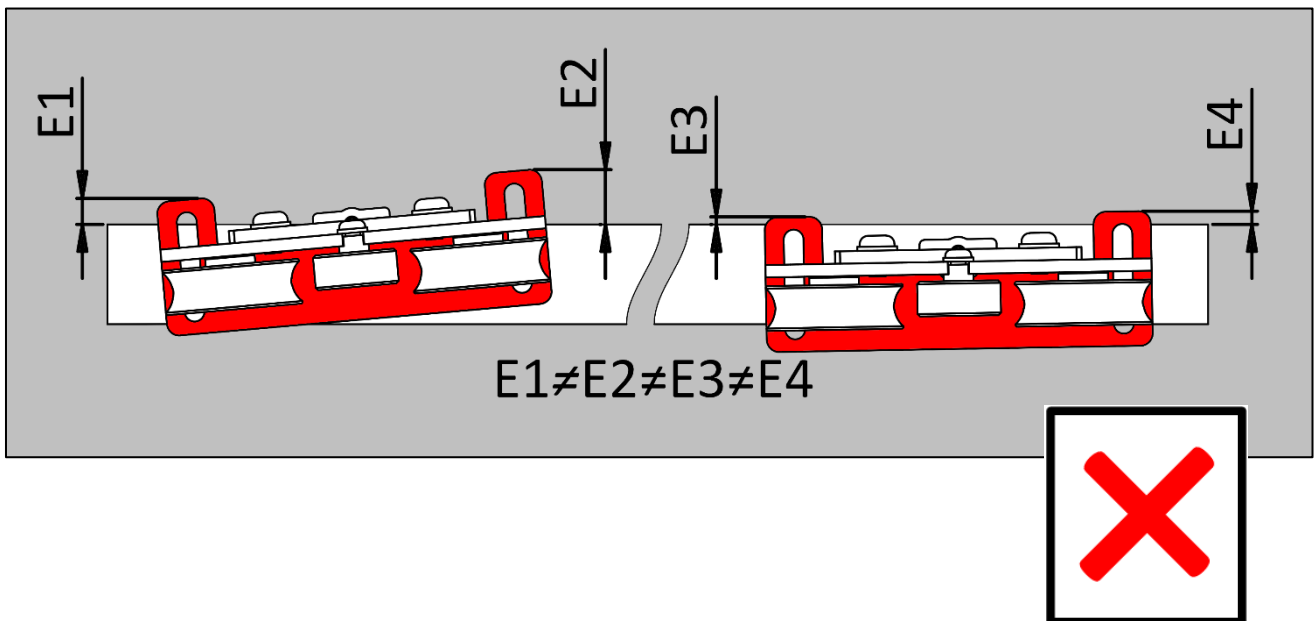
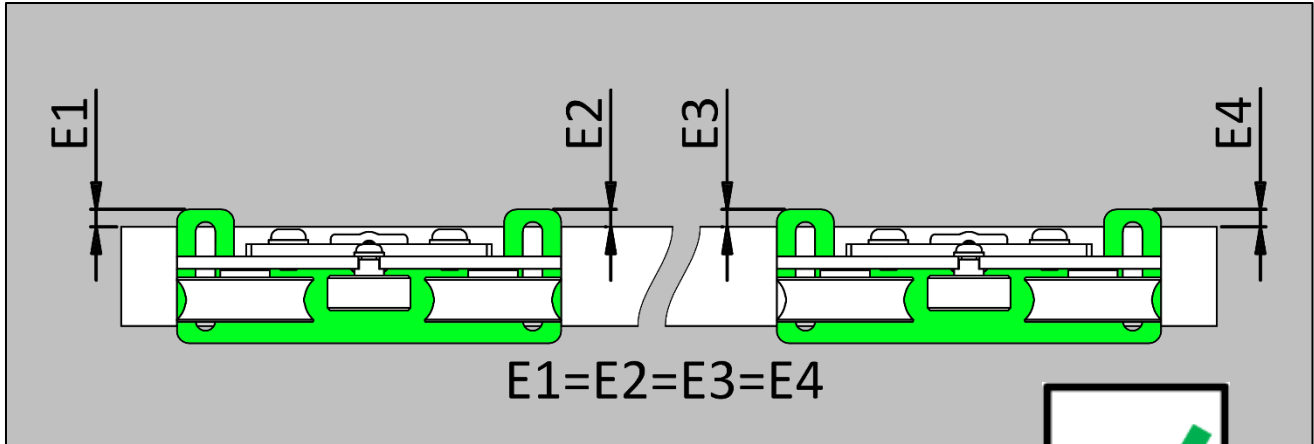


Regolazione trasversale (Y): allentare le viti di fissaggio A e traslare l'anta in direzione Y fino a raggiungere la posizione necessaria al corretto funzionamento.



13 ÷ 20,41Nm

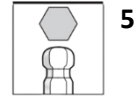
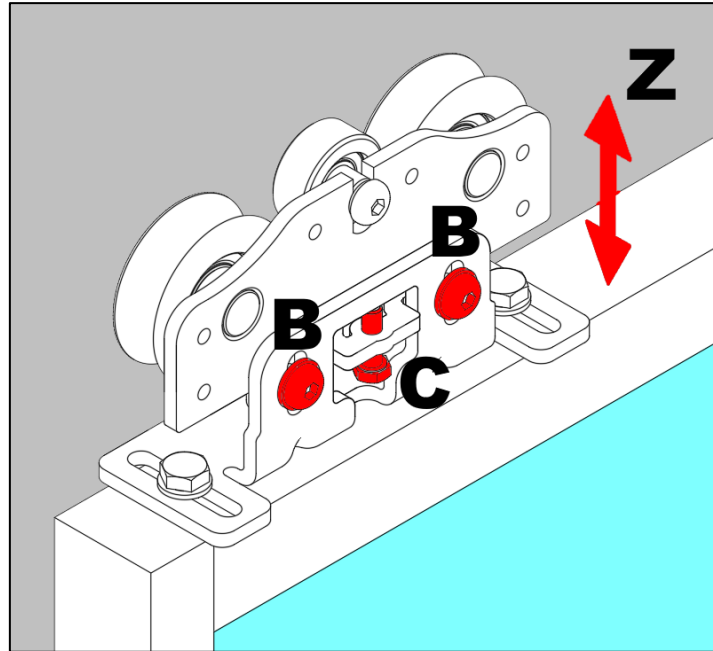
Prestare attenzione al corretto allineamento dei carrelli ed al loro parallelismo rispetto alla guida di scorrimento. Per verificare il corretto allineamento è sufficiente assicurarsi che le quote "E" misurate tra anta e carrello coincidano per tutti i carrelli sia nel lato sinistro che destro. Ad ulteriore riprova del corretto allineamento si muovano manualmente le ante: lo scorrimento deve avvenire con minimo sforzo senza alcun tipo di impedimento o attrito anomalo. Con le ante in posizione corretta avvitare progressivamente ed alternatamente le viti A fino al raggiungimento del serraggio completo.



La rotazione della vite A durante il serraggio può provocare il disallineamento del carrello. Per evitare tale inconveniente serrare progressivamente ed alternativamente le viti A. Disallineamenti tra carrelli e guida di scorrimento possono provocare usura, rumorosità eccessiva e malfunzionamenti dell'automatismo.

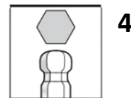
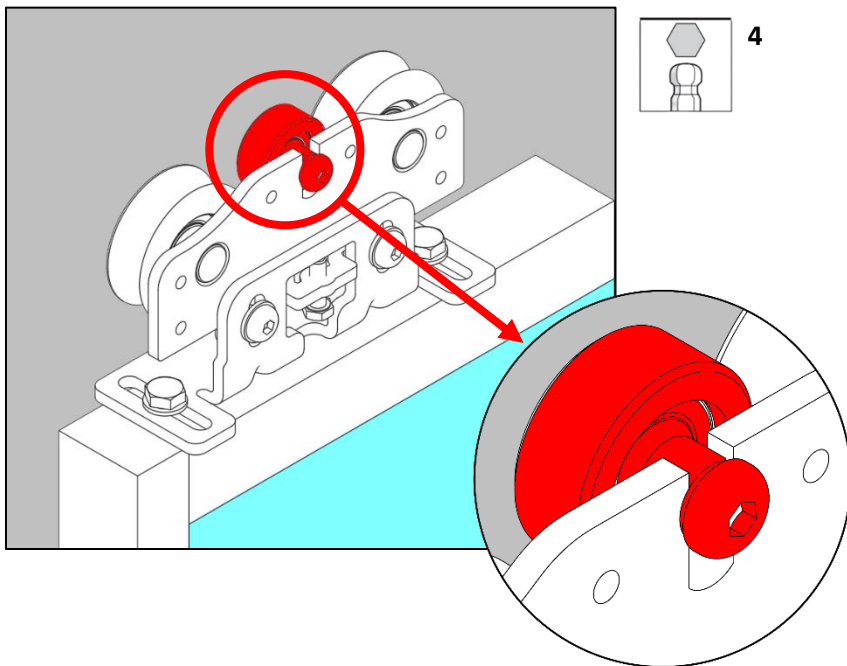
**Regolazione verticale (Z):** per regolare l'anta seguire i seguenti passaggi:

1. Allentare leggermente le viti B.
2. Agire sulla vite di livello C per regolare l'altezza delle ante.
3. Serrare saldamente le viti G ponendo particolare attenzione a non alterare l'allineamento ottenuto.

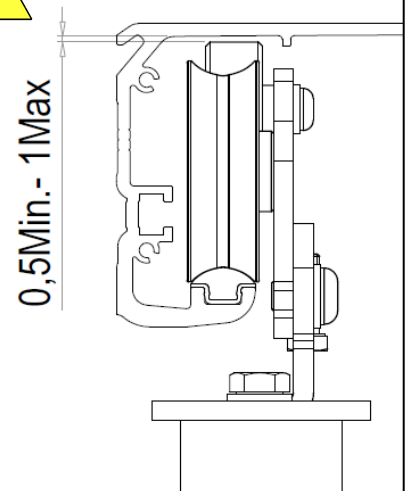


#### 6.2.5.5 MESSA IN FUNZIONE CARRELLI

Regolare anti-deragliamento in modo che il rullino non sia a contatto con il profilato di alluminio durante lo scorrimento, mantenendo un gioco di  $0,5 \div 1$  mm. Serrare la vite senza alterare la regolazione scelta.



Una regolazione errata del dispositivo anti-deragliamento che porti la ruota a contatto con il profilo in alluminio provoca usura eccessiva e rumorosità durante il funzionamento.



Una volta regolato l'anti deragliamento verificare attentamente il corretto serraggio di tutte le viti presenti sui carrelli.

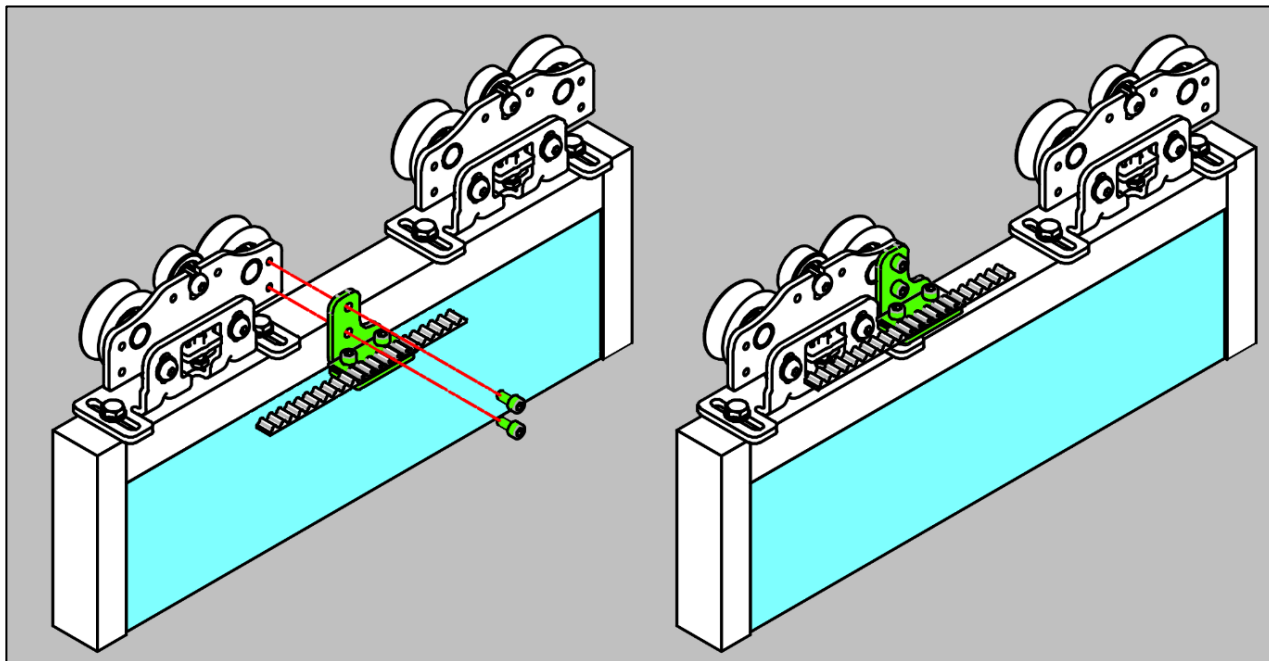


Viti dei carrelli poco serrate possono svitarsi provocando il distacco di parti, la caduta delle ante o il distacco della cinghia con la possibilità che l'anta risulti fuori controllo quando è in movimento e costituire grave fonte di pericolo.

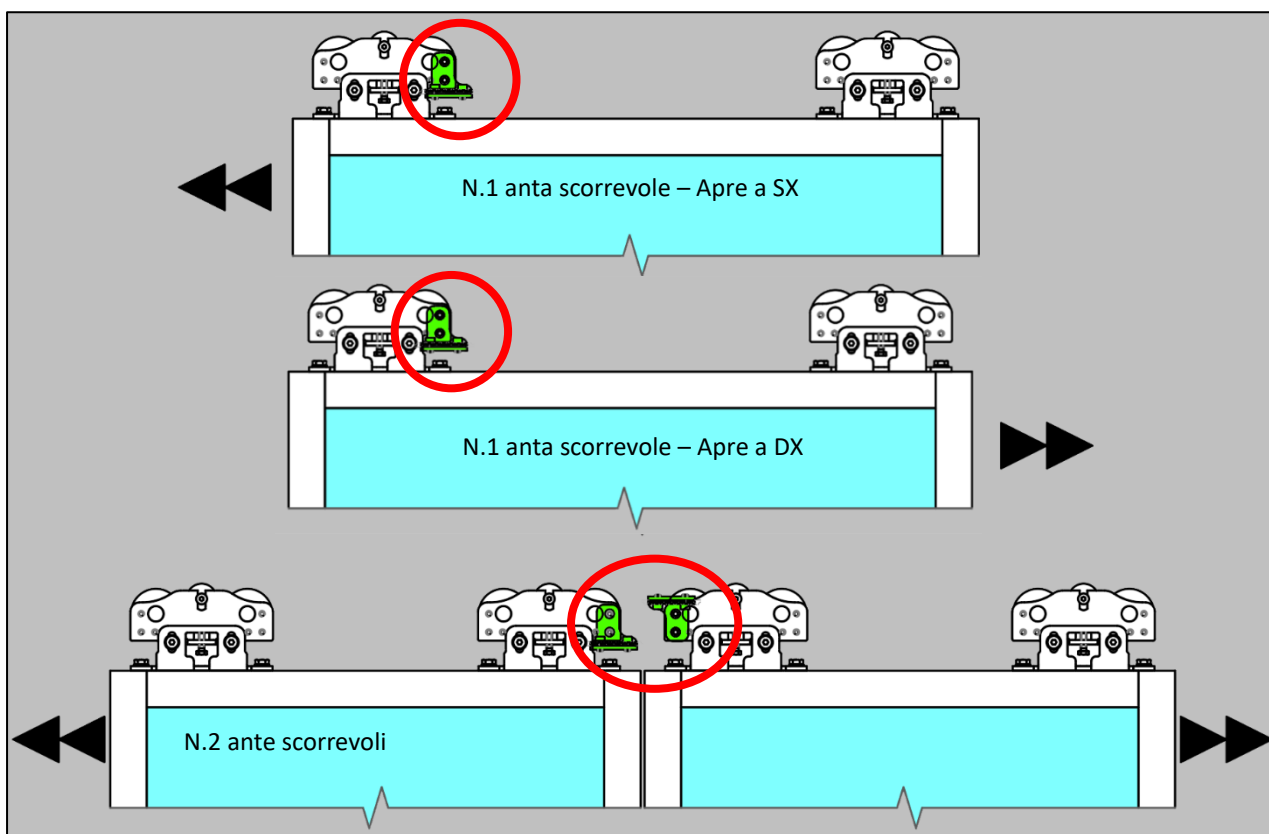
### 6.2.6. MONTAGGI FINALI

Una volta fissata la traversa e montate le ante, eseguire le ultime operazioni meccaniche di montaggio come segue:

1. Rimontare, **nelle posizioni segnate in precedenza**, i componenti spostati durante il fissaggio della cassa a parete.
2. Rimontare e ritensionare la cinghia (nel caso fosse stata smontata):
3. Fissare il morsetto ferma-cinghia al/ai carrelli seguendo le seguenti istruzioni:



4 – 10,3Nm - Viti TBEI M6x10

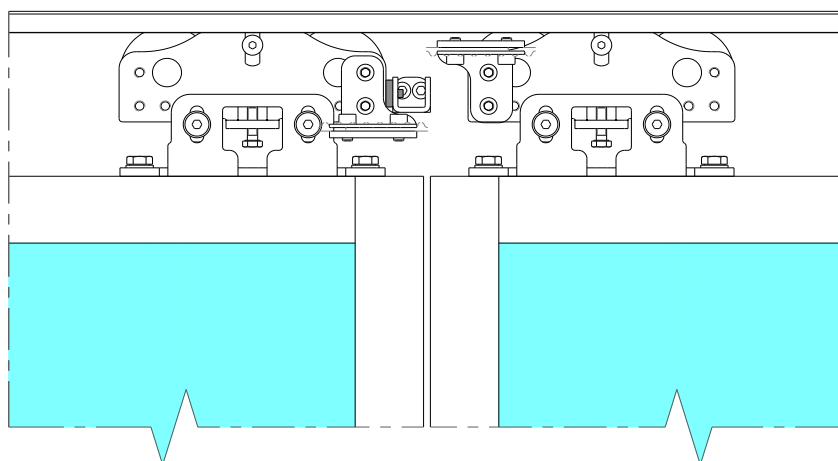
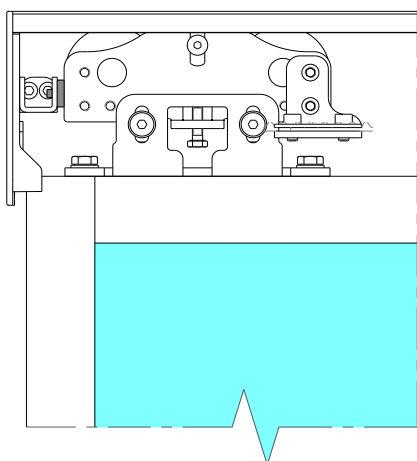
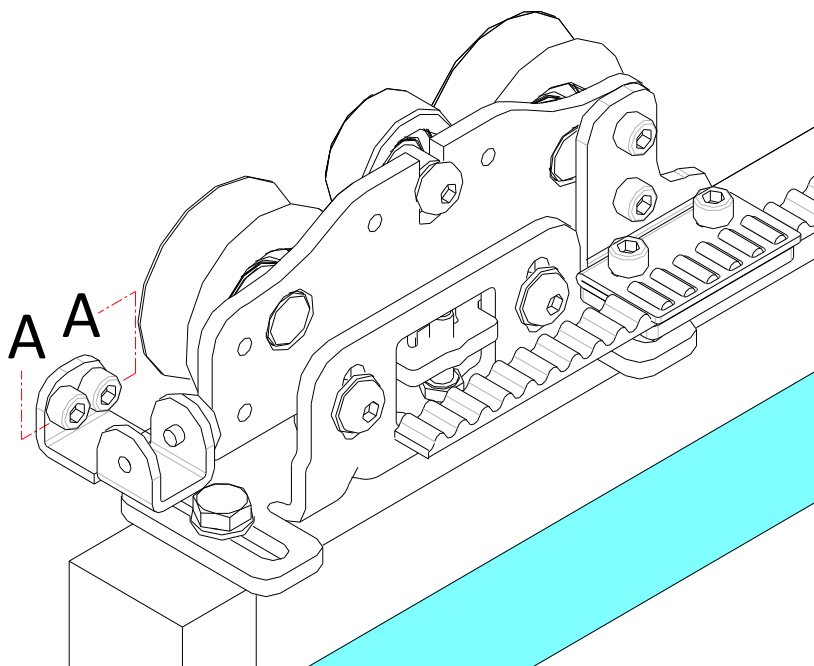


## 4. Regolare i finecorsa con le ante:

- **N.1 anta scorrevole (Sx-Dx):** allentare leggermente le viti "A", portare l'anta prima in chiusura e spostare il finecorsa fino a far toccare il tampone sul carrello, dopo di che serrare le viti "A". Ripetere la stessa operazione portando l'anta in apertura.
- **N.2 ante scorrevoli:** allentare leggermente le viti "A", portare le ante prima in chiusura e spostare il finecorsa fino a far toccare il tampone sul carrello di destra, dopo di che serrare le viti "A". Ripetere la stessa operazione portando le ante in apertura.



**Prima di mettere in funzione l'automatismo verificare il corretto serraggio delle viti "A" dei finecorsa**



## 5. Richiudere il coperchio ripetendo le operazioni come indicato a pagine 16 ma in modo inverso.

## 7. VERIFICHE FINALI MONTAGGI MECCANICI

Prima di mettere in funzionamento l'automatismo verificare ed eseguire le operazioni seguenti:

- rimuovere accuratamente eventuali residui di polvere o trucioli dalla via di corsa e dalle ruote carrelli
- verificare il corretto serraggio della viteria di tutti i componenti dell'automatismo
- verificare la corretta tensione della cinghia
- verificare che i cablaggi siano fissati e non vi siano cavi che passano vicino alla zona di scorrimento dei carrelli o della cinghia
- verificare che i finecorsa siano posizionati correttamente e che i morsetti della cinghia non vadano in contatto con le pulegge dentate
- all'occorrenza stendere un leggero velo di grasso comune per cuscinetti sulla via di corsa e sulla cinghia di trasmissione



La via di corsa e la cinghia di trasmissione possono lavorare prive di lubrificazione senza presentare fenomeni di usura. Tuttavia, una leggera lubrificazione previene l'insorgenza di rumorosità nel caso in cui non vi sia un perfetto allineamento tra le parti.



Per un corretto funzionamento è molto importante che per tutta la zona di scorrimento delle ante non vi siano impedimenti meccanici o attriti che ostacolino il movimento: in caso di dubbi eseguire una prova di movimentazione manuale con un dinamometro per individuare eventuali punti con attrito eccessivo ed eliminarli.

### 7.1 COLLEGAMENTI E MESSA IN FUNZIONE



Per i collegamenti alla rete, a tutti gli accessori e per la messa in funzione utilizzare il manuale POWERCORE.

## 8. MANUALE D'USO

### Destinatario ed uso del manuale:

Le presenti istruzioni sono destinate al gestore o all'utente utilizzatore di un impianto per porte automatiche SESAMO SERIE POWERCORE.

Al fine di ottenere le migliori prestazioni dall'automatismo, la Sesamo raccomanda di leggere e seguire attentamente le istruzioni di uso presenti in questo manuale. Questo dispositivo è stato ideato per l'automazione di porte scorrevoli. Ogni altro impiego sarà considerato contrario all'utilizzo previsto dal fabbricante che, pertanto, non potrà risultare responsabile. Non manomettere o alterare per nessun motivo gli apparati interni dell'automatismo e tutte le sicurezze previste nella centralina di controllo. Il costruttore declina ogni responsabilità qualora vengano alterate o manomesse parti interne dell'automatismo o usati dispositivi di sicurezza nell'impianto diversi da quelli indicati dal costruttore stesso.

Descrizione del funzionamento:

l'apertura delle ante può essere comandata da sensori di rilevamento, dai selettori (vedi funzionalità in base al selettore installato) e da pulsanti per il comando manuale;

la manovra di apertura può essere seguita da una sosta o dalla richiusura automatica in funzione della logica scelta.

La sosta delle ante in posizione aperto agevola il passaggio delle persone a seconda delle esigenze del cliente, il tempo di sosta può essere regolato al momento dell'installazione.

La chiusura delle ante avviene in modo automatico al termine del tempo di sosta, con una minor velocità rispetto all'apertura.

La sicurezza dell'automatismo è affidata ai sensori di sicurezza attivi che rilevano l'eventuale presenza di ostacoli nella zona di scorrimento ed eventualmente impediscono la richiusura delle ante.

Come ulteriore sicurezza, l'automatismo è dotato di un sofisticato dispositivo a microprocessore che in caso di pericolo limita la forza di spinta delle ante, così da non costituire fonte di pericolo per le persone in transito.

Per motivi di sicurezza l'automatismo è progettato in modo che sia sempre possibile, anche in assenza di rete e di batteria, muovere manualmente le ante dopo aver sbloccato con l'apposita chiave il dispositivo di blocco delle ante se installato.

### Logiche – Selezione logiche:

Per selezionare le logiche descritte seguire le spiegazioni riportate nei paragrafi successivi in base al selettore installato (rotativo, Icon, Digidor). Il significato delle logiche è il seguente:

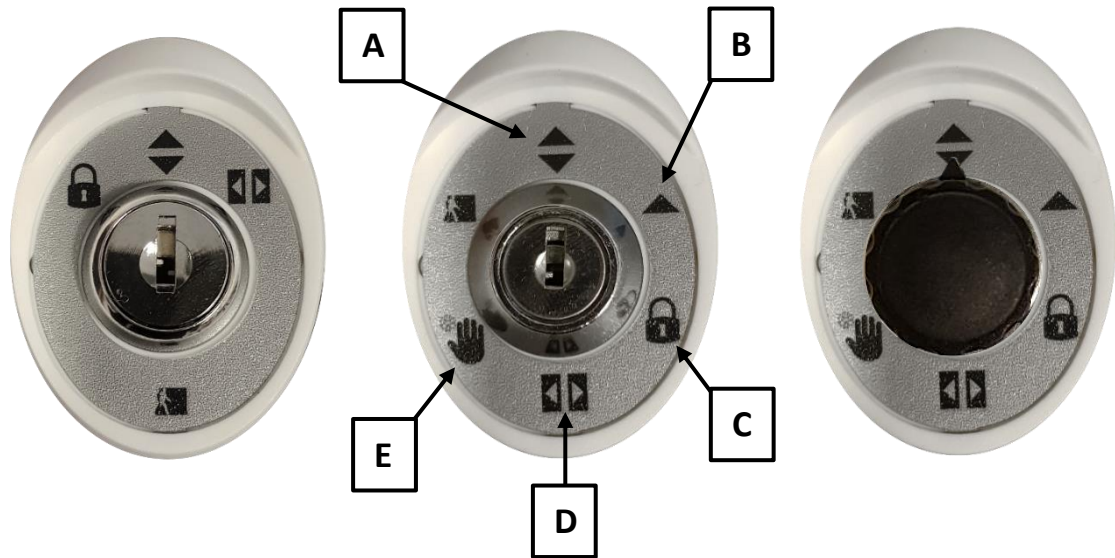
- **Automatico:** la porta funziona in modalità entrata e uscita.
- **Solo Uscita:** la porta funziona in modalità solo uscita. L'eventuale dispositivo di Elettroblocco se installato blocca il movimento delle ante in posizione di chiusura.
- **Stop chiuso:** le porte restano permanentemente chiuse. L'eventuale dispositivo di Elettroblocco se installato blocca il movimento delle ante in posizione di chiusura.
- **Stop aperto:** le porte restano permanentemente aperte.
- **Manuale:** i comandi di apertura automatici sono disattivati e la porta si può movimentare manualmente.
- **Apertura parziale solo uscita:** la porta funziona in modalità solo uscita con apertura ridotta.
- **Apertura parziale Automatico :** la porta funziona in modalità entrata e uscita con apertura ridotta.
- **Apertura parziale Stop Aperto:** la porta funziona in modalità entrata e uscita con apertura ridotta.
- **Menu impostazioni:** per impostazione calendario o per regolazioni. [Vedere manuale Digidor](#)
- **Menu diagnostica:** per visionare la diagnostica dell'ingresso. [Vedere manuale Digidor](#)



**Per funzioni specifiche differenti dalle funzionalità base consultare il manuale relativo al selettore installato.**

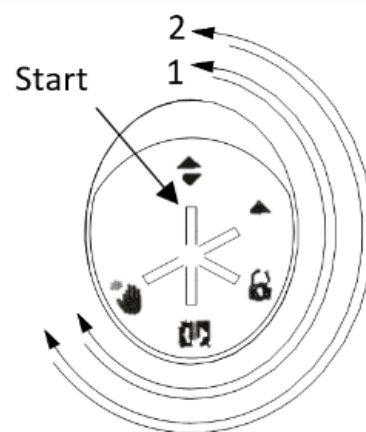
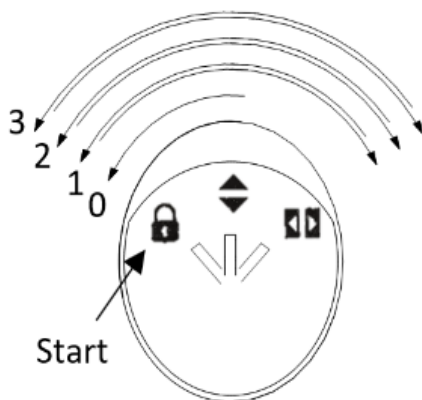
**Gamma selettori logiche di funzionamento:**

Rotativi:



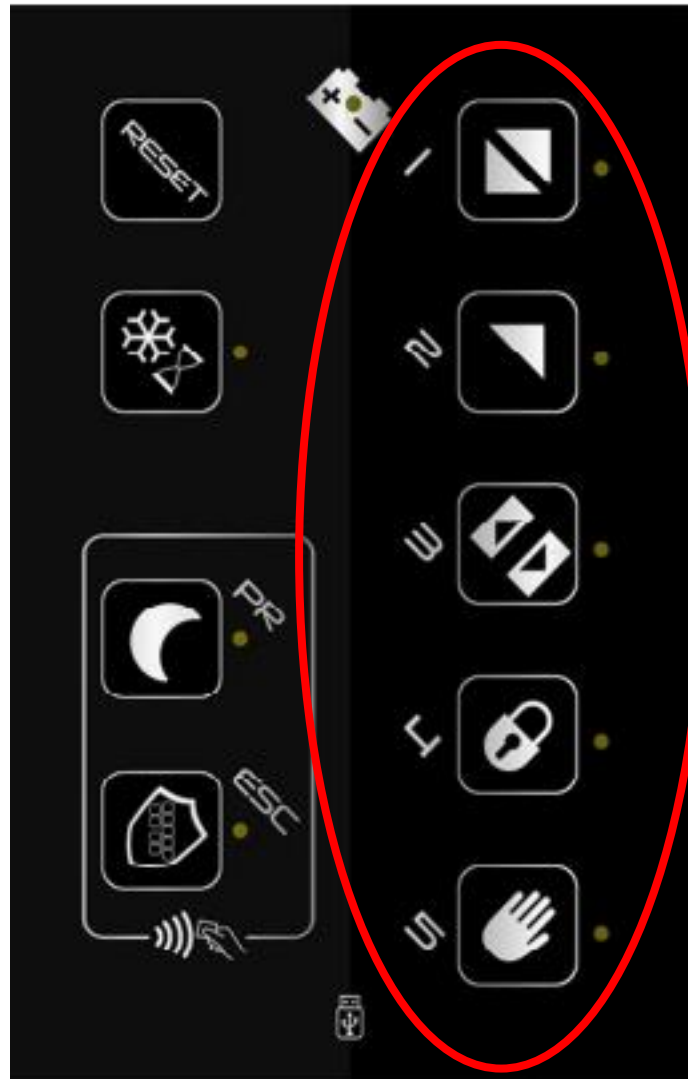
- A. Automatico
- B. Solo Uscita
- C. Stop chiuso
- D. Stop aperto
- E. Manuale

RESET



- 0. Automatico
- 1. Solo Uscita
- 2. Stop chiuso
- 3. Stop aperto

Icon:



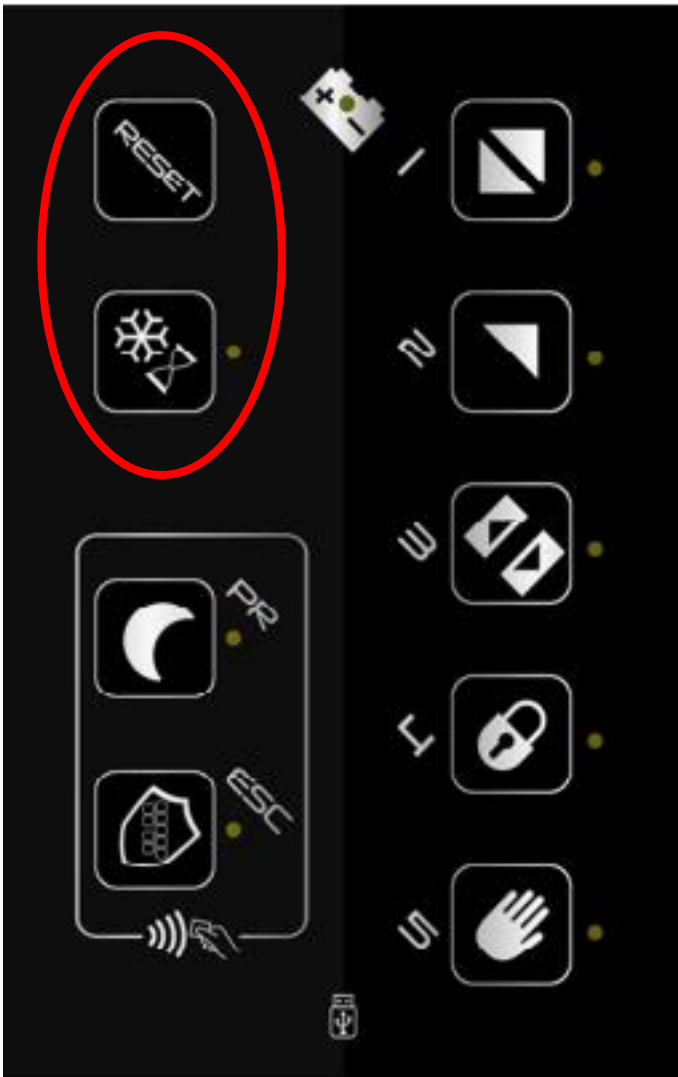
Elenco logiche impostabili:

1. Automatico
2. Solo uscita
3. Stop aperto
4. Stop chiuso
5. Manuale




Azioni da eseguire per poter impostare la logica scelta:

1. Appoggiare il dito nell'area tasto desiderata per 1".
2. Si sentirà 1 beep.
3. Il led si accenderà fisso.
4. Logica impostata.

Funzionalità tasti di servizio:

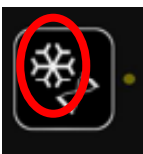


### Leggere attentamente le avvertenze!!!!

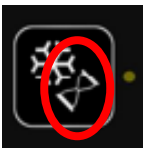
1. In caso di selezione apertura parziale con logica Stop aperto già attiva sarà necessario far effettuare all'automatismo una manovra completa per rendere attive le impostazioni di apertura parziale.
   

2. In caso di Reset l'apertura parziale viene disattivata, a meno che non sia impostata (tramite Digidor) una logica dopo reset che la richieda.
   

3. La logica stop chiuso è l'unica logica non abbinabile all'apertura parziale.
   




RESET – appoggiando il dito per 3" invio un reset alla scheda

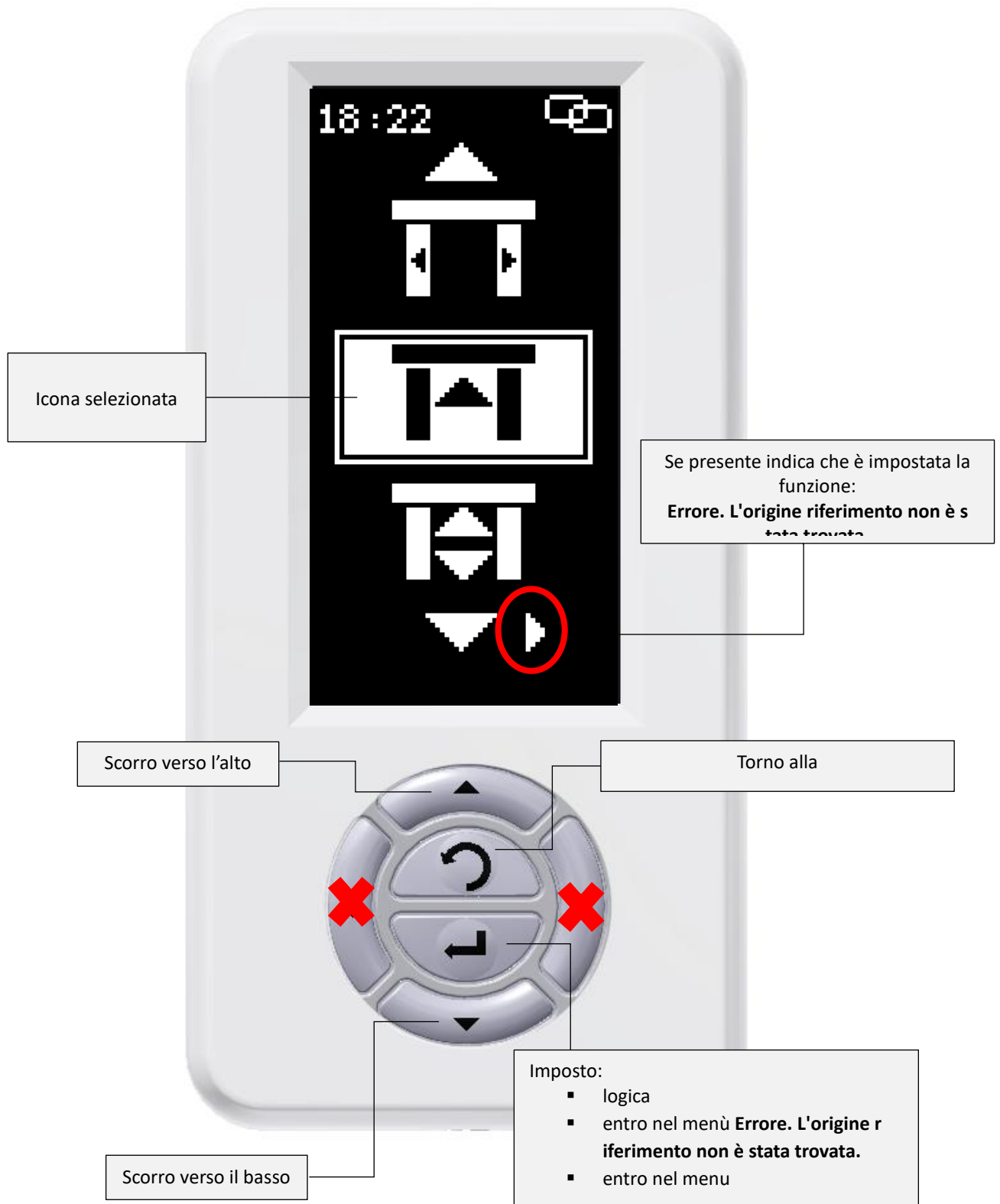


*Per scorrevole:* appoggiando il dito (1 beep più led fisso) abbinò la logica "apertura parziale" alla logica Preimpostata in precedenza (sul selettore mi troverò due led accesi, uno sulla logica e l'altro sull'icona fiocco di neve)




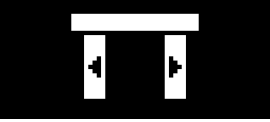


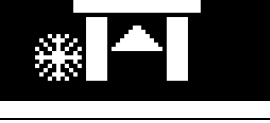

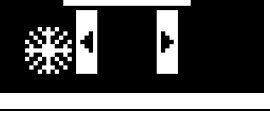




*Per battente:* funzione non gestita

Digidor:



Elenco icone menù:

Scorrevoli:

ICONE	DESCRIZIONE
	Stop chiuso
	Stop aperto
	Solo uscita
	Automatico
	Apertura parziale Solo uscita
	Apertura parziale Automatico
	Apertura parziale Stop aperto
	Manuale
	Apertura parziale Manuale
	Menù Impostazioni
	Menù Diagnostica

	INSTALLAZIONE AUTOMAZIONE
--	------------------------------

**Sblocco manuale:**

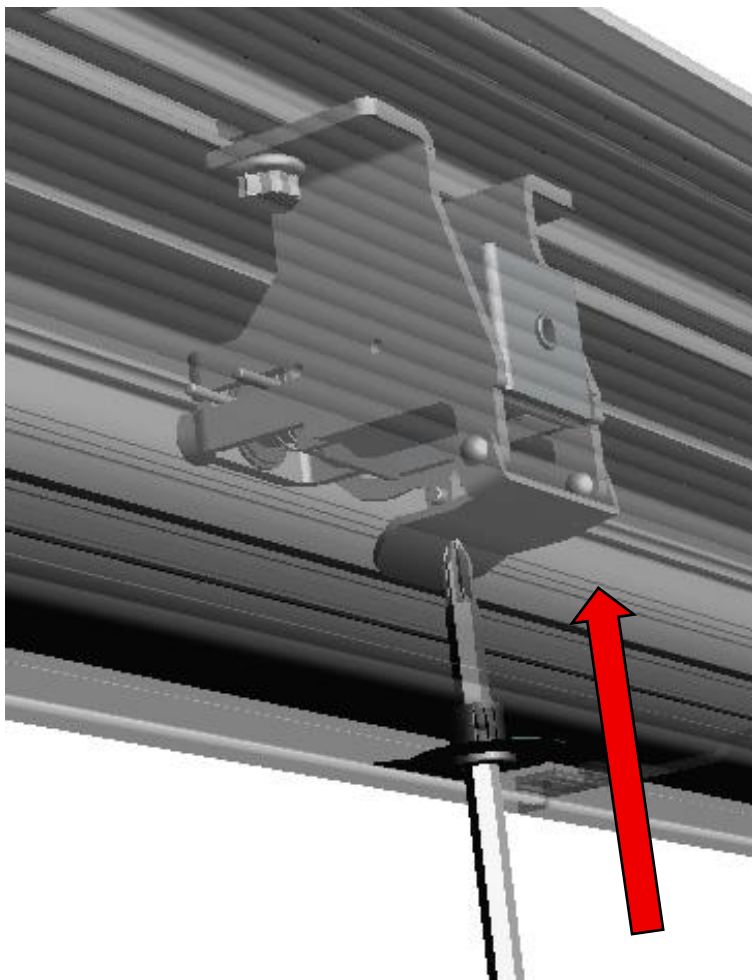
Per motivi di sicurezza l'eventuale dispositivo di Elettroblocco delle ante viene munito di un comando di sblocco manuale. Esso viene fornito nelle due versioni spiegate di seguito.

Sblocco manuale (già di serie su tutti gli Elettroblocchi):

lo sblocco si ottiene procedendo nel seguente modo:

1. Inserire un cacciavite nel foro di sblocco presente sul coperchio (il foro è identificato da un adesivo segnaletico apposito.)
2. Spingere il cacciavite fino a raggiungere la leva interna preinstallata sul blocco.
3. Agire sulla leva esercitando una pressione verso l'alto
4. Contemporaneamente aprire le ante manualmente.

Immagine di riferimento:



Sblocco a leva:

lo sblocco si ottiene agendo sull'apposita maniglia a leva installata nelle vicinanze dell'impianto o su una delle testate dell'automatismo, l'azionamento sulla maniglia di sblocco consente alle ante di essere movimentate manualmente. Ricollocando la maniglia in posizione iniziale l'Elettroblocco torna a bloccare le ante.

Il meccanismo di sblocco deve essere verificato periodicamente per evitare che allentamenti, sporcizia, usura, corrosione o altre cause impreviste possano impedirne il corretto funzionamento.

### **Chiave elettronica/selettore a chiave:**

Tramite questo accessorio unitamente al dispositivo Elettroblocco, è possibile chiudere le ante dall'esterno del locale, indipendentemente dalla logica selezionata sul selettore base o avanzato. L'eventuale mancanza di rete successiva a tale chiusura non farà aprire le porte

Ad ogni inserimento della chiave elettronica l'automatismo passa da una condizione di funzionamento normale ad una condizione di blocco in chiusura e viceversa. Durante la transizione dalla condizione di blocco a quella di funzionamento normale le ante eseguono una manovra completa di apertura e chiusura in modo da consentire l'eventuale ingresso di una persona.

**Pulizia:**

Oggetto	Modalità
Superfici verniciate	Pulizia con acqua e sapone
Superfici anodizzate	Pulizia con acqua e sapone non alcalino (pH 5,5 / 7)
Selettori	Pulizia con panno umido
Sensori	Pulizia con panno umido

### Intervali di manutenzione:

#### Manutenzione:

l'intervallo di manutenzione è determinato in base all'intensità di utilizzo dell'automazione ed alle condizioni di utilizzo. La manutenzione deve essere eseguita unicamente da un tecnico specializzato. Ogni manutenzione dovrà essere annotata su un registro (log book). Vedere esempio applicativo contenuto nell'allegato A del presente manuale.

**In impianti ad alta intensità di traffico** (ingressi di aeroporti, supermercati, centri commerciali, locali di ristoro in aree di sosta autostradali, ecc. maggiore di 200 cicli/giorno ) oppure operanti in condizioni particolarmente gravose (esposizione ad agenti corrosivi, vicinanza al mare, zone molto ventose, ante soggette ad urti frequenti con oggetti in movimento come carrelli dei supermercati, ecc.) è opportuno effettuare una manutenzione programmata ad intervalli **semestrali** tramite un tecnico specializzato.

**In impianti a bassa intensità di traffico** (piccoli esercizi, uffici privati, abitazioni, sale operatorie, ecc. fino ad un massimo di 200 cicli/giorno) è opportuno effettuare una manutenzione programmata ad intervalli **annuali** tramite un tecnico specializzato.

## 9. MANUALE DI MANUTENZIONE

Durante un intervento di manutenzione programmata, effettuato da un tecnico specializzato, è necessario eseguire accuratamente i controlli e le procedure di seguito riportati:

- ❑ Togliere l'alimentazione di rete utilizzando l'interruttore bipolare a monte dell'automatismo. Se l'automatismo è dotato di batterie le porte potrebbero aprirsi e restare aperte.
- ❑ Assicurarci che l'interruttore bipolare installato a monte dell'automatismo destinato a disconnettere l'alimentazione sia visibile dal punto operativo della porta sul quale si sta lavorando. Qualora non lo fosse occorre implementare un sistema di salvaguardia che garantisca che non venga riattivata tensione involontariamente
- ❑ Aprire l'automatismo smontando il coperchio.
- ❑ Scollegare le batterie
- ❑ Verificare il serraggio delle viti dei carrelli e dei componenti installati all'interno del cassonetto.
- ❑ Verificare le connessioni dei cablaggi fra gli accessori, i sensori e la centrale elettronica.
- ❑ Pulire la via di corsa con un panno (No prodotti detergenti) e controllarne l'integrità.
- ❑ Verificare la scorrevolezza del serramento, le sue condizioni generali (valutare eventuali fuori squadra causati da urti) e soprattutto che permanga tra il pavimento e l'anta uno spazio minimo di 5 mm. in modo da garantire un corretto scorrimento anche in caso di forti dilatazioni termiche del serramento.
- ❑ Pulire le ruote dei carrelli e controllarne l'usura, eventualmente provvedere alla sostituzione.
- ❑ Eventualmente ingrassare la via di corsa con un velo di grasso per cuscinetti.
- ❑ Controllare lo stato di usura della cinghia ed eventualmente procedere al suo ingrassaggio.
- ❑ Controllare l'usura dei fincorsa, ed eventualmente sostituirli e regolarli.
- ❑ Verificare l'usura e la corretta funzionalità della guida a pavimento ed eventualmente procedere all'ingrassaggio o alla sostituzione.
- ❑ Verificare il corretto funzionamento dell'Elettroblocco, dello sblocco manuale e del riarmo manuale. Eventualmente lubrificare il cavo di sblocco.
- ❑ Ricollegare le batterie, richiudere il coperchio dell'automatismo, ricollegare all'alimentazione di rete
- ❑ Controllare i sensori di sicurezza (funzionalità e regolazione).
- ❑ Controllare i sensori di rilevamento (funzionalità e regolazione).
- ❑ Verificare il movimento delle ante nelle fasi di frenata ed accostamento.
- ❑ Verificare la corretta selezione delle logiche di funzionamento.

C187730\_00\_MAN\_PW140\_I\_12\_09\_25



SESAMO srl  
Str. Gabannone, 8/10  
15030 Terruggia (AL) Italy  
Tel: +39 0142 403223  
Fax: +39 0142 403256  
[www.sesamo.eu](http://www.sesamo.eu)  
e-mail: [info@sesamo.eu](mailto:info@sesamo.eu)

**Allegato A**

## REGISTRO DI MANUTENZIONE

**Descrizione dell'intervento** Installazione    Avviamento    Regolazioni    Manutenzione    Riparazione    Modifiche

Data: \_\_\_\_\_

Tecnico: \_\_\_\_\_

cliente: \_\_\_\_\_

**Descrizione dell'intervento** Installazione    Avviamento    Regolazioni    Manutenzione    Riparazione    Modifiche

Data: \_\_\_\_\_

Tecnico: \_\_\_\_\_

cliente: \_\_\_\_\_

**Descrizione dell'intervento** Installazione    Avviamento    Regolazioni    Manutenzione    Riparazione    Modifiche

Data: \_\_\_\_\_

Tecnico: \_\_\_\_\_

cliente: \_\_\_\_\_

**Descrizione dell'intervento** Installazione    Avviamento    Regolazioni    Manutenzione    Riparazione    Modifiche

Data: \_\_\_\_\_

Tecnico: \_\_\_\_\_

cliente: \_\_\_\_\_

## Allegato B

# Dichiarazione di Conformità CE

## EC Conformity Declaration

Nome del fabbricante / Company name	Sesamo S.r.l.
Indirizzo postale / Postal address:	Strada Gabannone, 8/10
CAP e Città / Postcode and City:	I – 15030 - Terruggia (AL)
Telefono / Telephone :	+39 0142 403223
Indirizzo posta elettronica / e-mail address:	<a href="mailto:info@sesamo.eu">info@sesamo.eu</a>
Sito web / Web site	<a href="http://www.sesamo.eu">www.sesamo.eu</a>

**Questa Dichiarazione di Conformità<sup>2</sup> è emessa sotto la sola responsabilità del fabbricante e si riferisce alla seguente apparecchiatura:**

*This Declaration of Conformity is issued under the solely responsibility of the manufacturer and it belongs to the following equipment:*

Apparecchio e modello / Equipment and model	Porta scorrevole - 1 o 2 - ante modello POWERCORE
Tipo prodotto / Product Type:	PW 140 <sup>3</sup>
Numero di serie / Serial number:	Da rilevare dalla targa identificativa della macchina

### Oggetto della dichiarazione:

*Object of the declaration :*

Porte pedonale con azionamento mod. POWERCORE tipo PW 140  
*Pedestrian doors with driver mod. POWERCORE tipo PW 140*



**L'oggetto della presente Dichiarazione di Conformità è conforme ai Requisiti Essenziali di Sicurezza e Salute [RESS] applicabili che sono contenuti nell' Allegato I della seguente legislazione dell'Unione Europea /**

*The subject of this Declaration of Conformity is compliant with the applicable Essential Health and Safety Requirements [EHSR] included in the Annex I of the relevant legislation of European Union :*

<sup>2</sup> La presente dichiarazione di conformità ha validità solo se i prodotti a cui si riferisce vengono installati ed utilizzati seguendo le istruzioni di uso e manutenzione consegnate da Sesamo Srl in qualità di fabbricante dell'apparecchiatura

<sup>3</sup> Porta completa di azionamento, di telaio e di anta/e per formare la porta pedonale scorrevole completa

## Direttiva 2006/42/CE (direttiva Macchine) 2006/42/EC Directive (Machinery directive)

### Riferimento alle parti applicabili delle principali norme armonizzate pertinenti /

*The applicable requirements of the following harmonised standards and technical specifications have been used:*

<b>Titolo / Title :</b>	<b>Data / Date</b>
<b>EN ISO 12100</b> Sicurezza del macchinario – Principi generali di progettazione - Valutazione del rischio e riduzione dei rischi	2010
<b>EN 16005</b> Porte pedonali motorizzate Sicurezza in uso – Requisiti e metodi di prova	2012 +A1:2015
<b>EN 60335-1</b> Household and similar electrical appliances. Safety General requirements	2019
<b>EN 60335-2-103</b> Household and similar electrical appliances. Safety Particular requirements for drives for gates, doors and windows	2015
<b>EN 61000-6-2</b> Electromagnetic compatibility (EMC) Part 6-2: Generic standards - Immunity standard for industrial environments	2016
<b>EN 61000-6-3</b> Electromagnetic compatibility (EMC) Part 6-3: Generic standards - Emission standard for equipment in residential environments	2020
<b>EN 13849-1</b> Sicurezza del macchinario – Parti dei sistemi di comando legate alla sicurezza - Parte 1: Principi generali per la progettazione	2015
<b>EN 13849-2</b> Sicurezza del macchinario – Parti dei sistemi di comando legate alla sicurezza - Parte 2: Validazione	2012

### Altre specifiche tecniche utilizzate /

*Other technical specification applied:*

<b>Titolo / Title :</b>	<b>Data / Date</b>
==	==
==	==

**Organismo notificato (se applicabile) /  
applicabile**

*Notified body (where applicable):*

**Non**

*Not Applicable*

**Informazioni supplementari :** Nessuna

*Additional information :* None

**In risposta ad una richiesta motivata delle autorità nazionali competenti, il fabbricante si impegna a mettere a disposizione tutte le informazioni pertinenti - sulla macchina - fatti salvi i suoi diritti di proprietà intellettuale.**



*In response to a reasoned request by the national competent authorities, the manufacturer of the machinery agrees to make all the relevant information - on the machinery - available unless of his intellectual property rights*

**La macchina oggetto della presente dichiarazione è conforme anche alle disposizioni delle seguenti direttive europee**

*The machinery subject of this declaration is also conformed with the provisions of the following european directive*

## Direttiva 2014/30/UE (Compatibilità Elettromagnetica)

### 2014/30/EU Directive (Electromagnetic compatibility)

Nome e indirizzo della persona autorizzata a costituire il fascicolo tecnico <i>Name and address of the person authorised to compile the technical file,</i>	
	<b>SESAMO S.r.l.</b> Strada Gabannone, 8/10 I – 15030 Terruggia (AL)
Firmato a nome e per conto di / <i>Signed for and on behalf of:</i>	Identificazione e firma della persona autorizzata a redigere la dichiarazione a nome del fabbricante <i>Identity and signature of the person empowered to draw up the declaration on behalf of the manufacturer</i>
	Persona autorizzata dalla società Sesamo S.r.l. Strada Gabannone, 8/10 I – 15030 Terruggia (AL)

Terruggia (AL) / Italy : **GG/MM/AA**